



BOSCH



Register your
new appliance
now at MyBosch and
enjoy benefits free of
charge:
[bosch-home.com/
welcome](https://bosch-home.com/welcome)

Refrigerator

KSN..

[zh-hk] 使用手冊

冷藏電器

2

[en] Information for Use

Refrigerator

23



您可在網上找到其他資訊與說明。請掃描標題頁上的二維碼。



目錄

1 安全性	3	8 附加功能	12
1.1 訊號詞的定義	3	8.1 Super (急速) 冷藏	12
1.2 一般提示說明	3	8.2 節能模式	12
1.3 使用須知	3	8.3 睡眠模式	13
1.4 用戶限制	3	9 警示	13
1.5 運送的安全性	4	9.1 箱門警報	13
1.6 安裝的安全性	4	9.2 溫度警示	13
1.7 使用安全性	4	10 Home Connect	13
1.8 裝置損壞	6	10.1 設定 Home Connect	13
2 避免財物損失	6	10.2 開啟 WLAN 家用網絡 (Wi-Fi) 連線	14
3 環境保護和節省資源	7	10.3 關閉 WLAN 家用網絡 (Wi-Fi) 連線	14
3.1 處理廢棄包裝物料	7	10.4 安裝 Home Connect 軟件更 新	14
3.2 節約能源	7	10.5 重設 Home Connect 設定	14
4 安裝和連接	7	10.6 遠端遙控診斷	14
4.1 出貨內容物清單	7	10.7 資料保護	14
4.2 安裝地點考量要件	7	11 冷藏室	14
4.3 安裝設備	8	11.1 將食物存放到冷藏室的秘訣	14
4.4 第一次使用本裝置的事前準備工 作	8	11.2 冷藏室裡的冷卻區	15
4.5 接通電器電源	8	12 冰溫格	15
5 深入瞭解	9	12.1 冰溫格在0 °C下的貯放時間	15
5.1 電器	9	13 除霜	15
5.2 操作面板	10	13.1 冷藏室除霜	15
6 配置	10	13.2 冰溫格除霜	15
6.1 層架	10	14 清潔和保養	15
6.2 多功能層架	10	14.1 清潔機器的事前準備工作	15
6.3 瓶架	11	14.2 清潔機器	15
6.4 抽拉式存放盒	11	14.3 取出配件	16
6.5 配有濕度調節器的蔬果盒	11	14.4 拆卸設備部件	17
6.6 冷藏盒	11	15 排除故障	18
6.7 門邊置物架	11	15.1 執行裝置自檢程序	20
7 基本操作	12	16 存放和廢棄處理	20
7.1 開機	12	16.1 將本機停止運轉	20
7.2 操作注意事項	12	16.2 舊機處理	20
7.3 關機	12		
7.4 設定溫度	12		

17 客戶服務	20	18 技術資料	21
17.1 產品編號 (E-Nr.)、生產編號 (FD) 及貨號 (Z-Nr.)	21	18.1 有關自由開源軟件的資訊	21
		19 合規聲明	22

1 安全性

請注意以下的安全須知。

1.1 訊號詞的定義

此處列載本說明書所使用之訊號詞的含意。

警告

請遵守這些提示說明，以避免可能發生的嚴重或致死傷害。

小心

請遵守這些提示說明，以免引致輕微或中等程度的傷害。

注意

請遵守這些提示說明，以免設備受損或引致其他財物損失。

備註：這會提示您注意重要資訊。

1.2 一般提示說明

- 請仔細閱讀本說明書。
- 請妥善保管本手冊和產品資訊，以備日後查閱或提供給下一位使用者。
- 如本設備於運送途中受損，切勿安裝。

1.3 使用須知

本電器只能用於以下用途：

- 冷卻食物。
- 僅限私人家庭和居家環境的室內區域。
- 本機可在海拔最高 2000 m 以下的環境使用。

1.4 用戶限制

凡年滿 8 歲的孩童，身體、感官或智力不足及缺乏相關操作經驗人士，必須在負責其安全的人員監督下或了解設備安全及相關危險的人員指導下才可使用本機。

請勿讓孩童將本設備當作玩具玩耍。

孩童除非在監督下，否則不得進行清潔及護理的工作。

1.5 運送的安全性

⚠ 警告 – 受傷風險!

抬起電器時，沉重的重量可能會導致受傷。

- ▶ 請勿獨自抬起電器。

1.6 安裝的安全性

⚠ 警告 – 觸電風險!

安裝不當可能導致危險。

- ▶ 僅限按家電銘牌所提供之資訊接駁並運行本機。
 - ▶ 僅限透過按規定安裝接地保護的插座將本機接駁到帶有交流電的主電源。
 - ▶ 房屋電路安裝的接地系統必須按規定進行安裝。
 - ▶ 切勿透過定時器或遙控器等外部開關裝置為本機供電。
 - ▶ 本機安裝完成後，必須可以方便地插入或拔除電源插頭，或者若無法方便地插入或拔除插頭，必須根據安裝規定的要求，在進行固定的電路安裝時應安裝隔離開關。
 - ▶ 安裝機器時，請確保電源線未被夾住或受到損壞。
- 電源線絕緣層若損壞可能發生危險。
- ▶ 請勿將電源線靠近發熱的熱源。

⚠ 警告 – 爆炸風險!

若關閉本電器的通風口，製冷循環迴路萬一發生洩漏時，燃氣和空氣可能會形成易燃的混合體。

- ▶ 請勿關閉電器外殼或機身內部的通風口。

⚠ 警告 – 火災風險!

使用電源延長線和未經授權的轉接器可能發生危險。

- ▶ 請勿使用電源延長線或拖板。
- ▶ 僅使用製造商批准的轉接器和電源線。
- ▶ 若電源連接線過短，而且沒有更長的電源線，請聯絡專業的電氣公司來修改家中配電系統。

便攜式多位插座或電源可能會過熱並導致火災。

- ▶ 便攜式多位插座或電源不可置於裝置背面。

1.7 使用安全性

⚠ 警告 – 觸電風險!

濕氣滲入可能會導致觸電。

- ▶ 本裝置只限於室內使用。

- ▶ 切勿將本裝置置於高溫或潮濕處。
- ▶ 請勿使用蒸氣清潔機、高壓清潔機清潔本機。

⚠ 警告 – 窒息風險!

孩童有可能用包裝物料套住頭部或纏住自己而導致窒息。

- ▶ 請確保孩童遠離包裝物料。
- ▶ 請勿讓孩童將包裝物料當成玩具玩耍。

孩童可能會吸入或吞食小型零件而造成窒息。

- ▶ 請確保孩童遠離小型零件。
- ▶ 切勿讓孩童用小型零件玩耍。

⚠ 警告 – 爆炸風險!

若製冷劑迴路損壞，則易燃的製冷劑可能會溢出並爆炸。

- ▶ 切勿使用其他機械設備或非製造商建議使用的工具，來加速除霜。
- ▶ 用鈍物鬆開冷凍食品，例如木匙。

噴罐及其他內含易燃推進氣體和易爆物質的物品有發生爆炸的危險。

- ▶ 請勿將內含易燃推進氣體及易爆物質的物品存放在本裝置內。

⚠ 警告 – 火災風險!

在本裝置內使用電器（例如熱水器或製冰器），該電器可能起火燃燒。

- ▶ 切勿在本裝置內使用電器。

⚠ 警告 – 受傷風險!

罐裝的碳酸飲料可能有爆裂的危險。

- ▶ 請勿將罐裝的碳酸飲料存放在冰溫格內。

外洩的易燃冷媒及有害氣體會損害眼睛。

- ▶ 請勿損壞冷媒迴路的配管及絕緣體。

本裝置可能翻傾。

- ▶ 請勿倚靠或踏在底座、儲存室或雪櫃門上。

⚠ 警告 – 燒傷風險!

裝置背面的各個零件會在機器運轉時發熱。

- ▶ 切勿觸碰發燙的零件。

⚠ 小心 – 危害健康的風險!

為避免食品受到污染，請遵照以下指示。

- ▶ 若長時間開啟雪櫃門，裝置的儲物格內部的溫度可能會大幅回升。
- ▶ 請定期清潔會與食物接觸到的表面以及可觸及範圍內的排流設備。
- ▶ 生肉和生魚先裝入合適的容器內再放雪櫃，以避免接觸到其他食物或其血水滴落至其他食物上。

- ▶ 若長時間不使用雪櫃 / 冰櫃，請關掉電源、進行除霜和清潔，並打開櫃門，以預防發霉。

設備內的金屬材質或金屬外觀的部件可能含有鋁合金成份。酸性食物若接觸到鋁合金部件，可能會令鋁離子轉移至食物中。

- ▶ 請勿食用受到污染的食物。

1.8 裝置損壞

⚠ 警告 – 觸電風險!

機器損壞或電源線損壞時可能發生危險。

- ▶ 請勿使用受損的電器。
- ▶ 請勿拉扯電源線切斷本機電源。拔除電源線時，務必從插頭部位拉起。
- ▶ 若本電器、電源線或接地線損壞，請立即拔除電源線的插頭或關閉配電箱中的保險絲。
- ▶ 請聯絡客戶服務。 → 頁次20

維修不當可能發生危險。

- ▶ 只許由合資格的專業人員維修電器。
- ▶ 僅限使用原廠配件維修電器。
- ▶ 若本機電源線或機器接駁線損壞，請務必向製造商或客戶服務購買專門的電源線或專門的機器接駁線來進行更換。

⚠ 警告 – 火災風險!



若是管路損壞，則易燃冷媒及有害氣體可能會因外洩而自燃。

- ▶ 請移除電器周圍的明火或火源。
- ▶ 讓室內通風。
- ▶ 關閉機器。 → 頁次12
- ▶ 拔除電線插頭或關閉保險絲盒中的保險絲。
- ▶ 請聯絡客戶服務。 → 頁次20

2 避免財物損失

注意

由於電器滾輪傾斜，移動電器時可能會損壞地面。

- ▶ 使用手推車運輸本電器。
- ▶ 移動本電器時，請採取地面保護措施，並請勿採之字形方式移動。

坐在 / 倚靠底座、儲存室或機門等處或藉這些部分攀高，可能會損壞本電器。

- ▶ 請勿倚靠或踏在電器、底座、儲存室或機門上。

油污可能會將塑膠零件及雪櫃門封條侵蝕出許多細微孔洞。

- ▶ 請保持塑膠零件及雪櫃門封條處無油脂。

設備的金屬材質或表面具有金屬材質效果的部份可能含鋁。當鋁接觸酸性食物時會腐蝕並變色。

- ▶ 只可在電器中存放有包裝的食物。若用洗碗機清洗配件和附件，它們可能因此變形或褪色。
- ▶ 切勿用洗碗機清洗配件和附件。

3 環境保護和節省資源

3.1 處理廢棄包裝物料

包裝物料符合環保要求且可回收。

- ▶ 請分類處理各組件。

3.2 節約能源

若您注意此提示說明，電器的耗電量將會更低。

選擇安裝地點

- 設備應避免陽光直射。
- 安裝設備的地點應盡量遠離加熱器、爐灶以及其他熱源：
 - 與電磁爐或瓦斯爐需保持 30 毫米的距離。
 - 與油爐或煤爐需保持 300 毫米的距離。
- 請保持50毫米的牆面間距。
- 請勿覆蓋或堵住外部出氣口。

以節約能源方式使用本裝置

備註： 配件安裝位置不得影響設備的能源消耗。

- 本電器開動的時間不可過久並且應小心關掉。
- 請勿覆蓋或堵住內部通風口或外部出氣口。
- 請從保冷袋取出購買的食物，並迅速放入本設備。
- 溫熱的食物和飲料請於冷卻後才放入。

¹ 視乎電器的配置而定

² 只在特定國家／地區

- 放入冷藏室解凍的冷凍食品，可利用冷凍食品本身的低溫幫助冷藏室保持溫度。
- 請在食物和本機背板之間留有一定的空間。

4 安裝和連接

4.1 出貨內容物清單

拆開包裝後，請檢查所有零件有否於運送途中受損以及交付的產品是否齊全。若發現有問題，請聯繫購買機器的供應商或者聯絡本公司的 客戶服務 → 頁次 20。

產品清單包括：

- 獨立式機型¹
- 配置與配件¹
- 安裝手冊
- 使用說明書
- 客戶服務目錄
- 保養卡²
- 能源標籤
- 關於耗電量和噪音的資訊
- Home Connect詳細資訊

4.2 安裝地點考量要件

⚠ 警告 爆炸風險！

本裝置若是架設在狹小空間裡，製冷循環迴路萬一發生洩漏時，燃氣和空氣可能會形成易燃的混合體。

- ▶ 安裝本裝置時，必須達到每 8 g 冷媒至少能夠分配到 1 m³ 的空間。冷媒量資訊標示在家電銘牌上。
→ "電器"，圖 1/8 頁次10

機器的重量將視機型而定，出廠時最重可達 75 公斤。

安裝的地面必須足夠堅固，才能承受設備的重量。

表面必須為水平。

本雪櫃適用於環境溫度為10 °C至43 °C的情況。

本機在所允許的室內溫度下，運轉功能才會齊全。

4.3 安裝設備

▶ 請按照隨附之安裝說明書安裝設備。

4.4 第一次使用本裝置的事前準備工作

1. 取出提供資訊的文件。
2. 拆除保護貼膜和搬運固定條，例如膠條和紙板。
3. 第一次清潔本裝置。 → 頁次15

4.5 接通電器電源

需求: 經過平放運輸後，安裝電器時請至少等待一小時再接通電源。

1. 將電源線的電器插頭插在電器上。
2. 將電器電線的插頭插入電器附近的電源插座。

電器的連接資料位在規格銘板上。

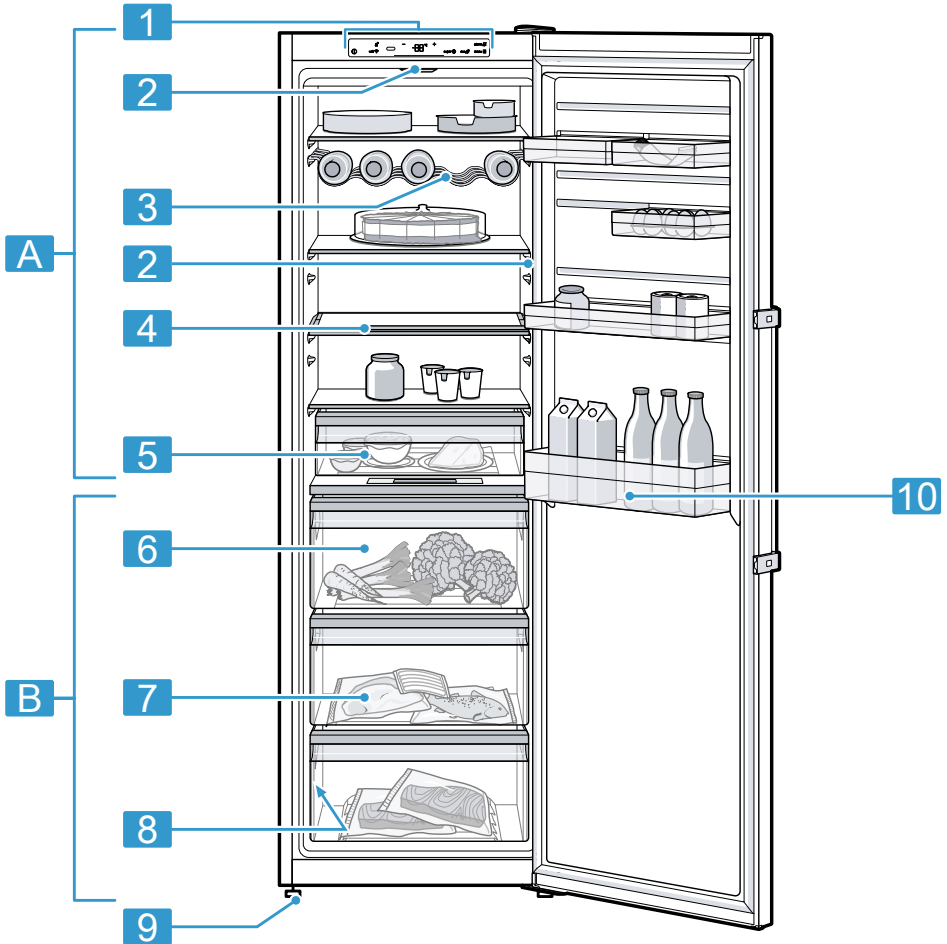
→ "電器", 圖 **1** / **8** 頁次10

3. 檢查電源插頭是否牢固。
- ✓ 溫度顯示會出現動畫且操作面板被鎖定。
 - ✓ 動畫結束且溫度顯示亮起燈時，即可開始使用本電器。

5 深入瞭解

5.1 電器

可在此查看電器的相關組件一覽。



1

A 冷藏室 → 頁次14

B 冰溫格 → 頁次15

1 操作面板 → 頁次10

2 照明¹

3 瓶架 → 頁次11

4 多功能層架 → 頁次10

¹ 視乎電器的配置而定

5 抽拉式存放盒 → 頁次11

6 配有濕度調節器的蔬果盒 → 頁次11

7 冷藏盒 → 頁次11

8 家電銘牌 → 頁次21

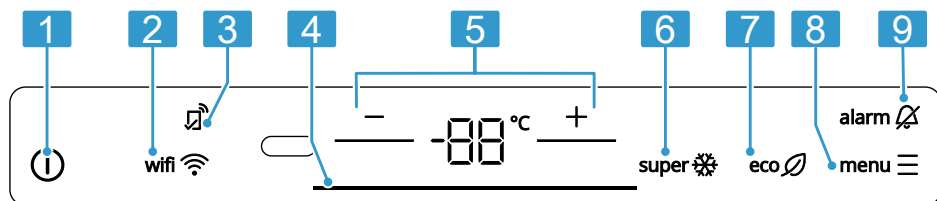
9 螺旋底腳

10 門邊瓶架 → 頁次11

備註：機器的實際配置和尺寸可能與圖示有差異。

5.2 操作面板

可透過操作面板設定電器的所有功能並獲得有關操作狀態的資訊。



2

1 ①是用來啟動或關掉本裝置的電源

2 wifi 可開啟或關掉WLAN 家用網絡 (Wi-Fi) 連線。

3 當您透過 Home Connect App自訂設定時， 將亮起。如需更多詳細資訊，請參考 Home Connect App。

4 燈條會有視覺反饋。

5 - / + 可調整溫度。

6 super 是用來啟動或關掉 Super 功能。

7 eco 是用來啟動或關掉節能模式。

8 menu 三啟用和停用設定模式。

9 alarm 關閉警示音。

6 配置

機器的配置視機型而定。

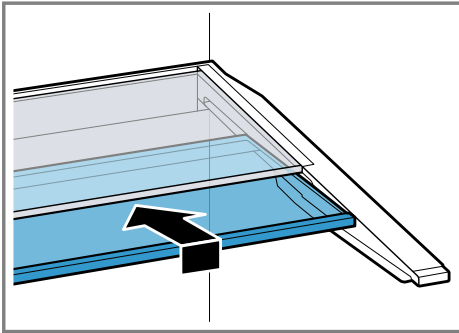
6.1 層架

若要依需求變換層架配置，您可以取出層架並將它重新插入至其他位置。
→ "取出層架"，頁次16

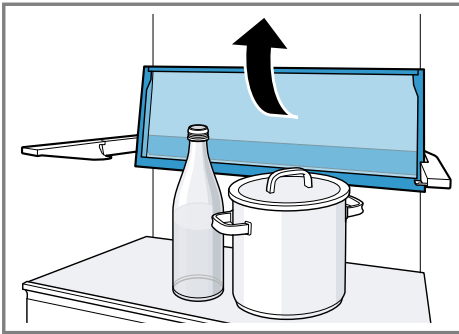
6.2 多功能層架

使用多功能層架時，可在下方層架收納較高的冷藏物品，例如水壺或瓶罐。

您可拉出多功能層架的前部，然後將它推至多功能層架後部底下。



如需更大空間，可將多功能層架上下兩部份往上摺疊在一起。



6.3 瓶架

您可將瓶罐安全地存放在此瓶架上。
若要依需求變換瓶托配置，您可以取出瓶托並將它重新插入至其他位置。
→ "取出層架", 頁次16

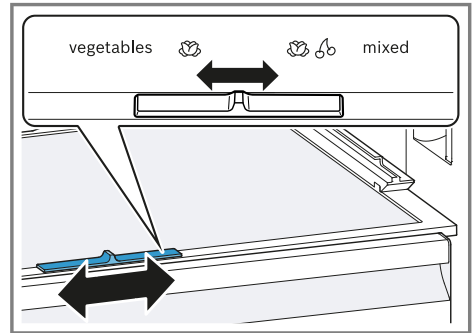
6.4 抽拉式存放盒

請將處理過的食材加蓋後存放在抽拉式存放盒中。

6.5 配有濕度調節器的蔬果盒

新鮮水果或蔬菜放在蔬果盒裡，無需包裝。
將切好的蔬果蓋上蓋子或裝入密封容器內存放。

透過濕度調節器即可調節蔬果盒的濕度。這可使新鮮水果和蔬菜相較於傳統的儲放方式更延長保存時間。



移動濕度調節器即可根據食品的種類及數量調整蔬果盒的濕度：

- 向右推可設為低濕度☹️🍌, 主要用於存放水果、蔬果混合存放或是存放量較高時。
- 向左推可設為高濕度☺️🍆, 主要用於存放蔬菜或存放量較少時。

根據儲存量及儲存食物，蔬果盒可能形成冷凝水。

可用乾布擦去水珠，並利用濕度調節器來調低空氣濕度。

為能保持最佳品質和風味，易凍壞的蔬果應存放在本設備外，約 8 °C 至 12 °C 的溫度下，例如：菠蘿、香蕉、柑橘類、青瓜、節瓜、椒類、番茄和馬鈴薯。

6.6 冷藏盒

冷藏盒的溫度較低，適合存放魚、肉和香腸等容易腐爛的食物。

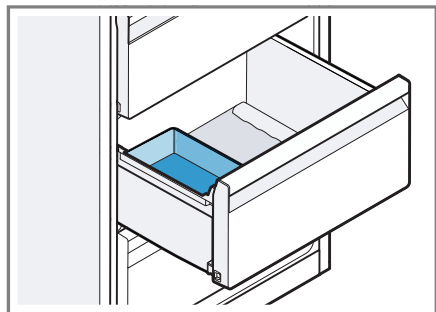
6.7 門邊置物架

若要依需求變更門邊架配置，可移動或取出門邊架並將它重新裝入至其他位置。
→ "取出門邊置物架", 頁次16

建議

- 在放滿的情況下移動瓶架時，需將其輕輕抬起。

- 如需整理食物，請將門架放入容器的固定凹槽中。



7 基本操作

7.1 開機

1. 接通設備的電源。 → 頁次8
備註: 如果先前是透過操作面板開機，請按住 ① 3 秒。
✓ 溫度顯示會出現動畫且操作面板被鎖定。
✓ 動畫結束且溫度顯示亮起燈時，即可開始使用本電器。
✓ 電器開始製冷。
2. 使用**alarm** 必關掉警示音。
✓ 本設備達到所設定的溫度時，**alarm** 必 便會熄滅。
3. 設定所需的溫度。 → 頁次12

7.2 操作注意事項

- 電器啟動電源後，需要好幾個小時才能達到所設定的溫度。
未達設定溫度前，請勿放入食物。
- 關門時，請確認門沒有被存放的物品擋住。
- 關上門時，可能會形成負壓。機門很難重新打開。請稍候片刻，等待壓力達到平衡狀態。
- 電器中的溫度會因以下情況而變化：
 - 打開電器的頻率
 - 負重量
 - 儲存新鮮食物的溫度
 - 環境溫度
 - 陽光直射

7.3 關機

1. 若要啟用安裝模式，按下**menu** 三。
2. 按住 ① 3秒鐘。

7.4 設定溫度

設定冷藏室溫度

1. 若要啟用安裝模式，按下**menu** 三。
2. 反覆按壓-/+，直到溫度顯示器出現所需的溫度設定。
冷藏室的建議溫度是 4 °C。

8 附加功能

請確認您購買的設備設有哪些可設定的附加功能。

8.1 Super (急速) 冷藏

Super (急速) 冷藏啟動後，冷藏室隨即下降至最冷溫度。
在冷藏室中存放大量食物之前，先啟動 Super (急速) 冷藏。

備註: 若啟動 Super (急速) 冷藏，噪音會增加。

開啟Super (急速) 冷藏

1. 若要啟用安裝模式，按下**menu** 三。
 2. 按下**super** ❖。
- ✓ **super** ❖ 亮起。

備註: 本電器將在約6小時後繼續以正常模式運轉。

關掉Super (急速) 冷藏

- ▶ 按下**super** ❖。
- ✓ 隨即顯示先前設定的溫度。

8.2 節能模式

您可使用節能模式將本電器切換至節能運作。
本設備會自動調節溫度。

冷藏室	6 °C
冰溫格	0 °C

啟動節能

1. 若要啟用安裝模式，按下 **menu** 三。
 2. 按下 **eco** 。
- ✓ 燈條亮綠燈。

關掉節能模式

- ▶ 按下 **eco** 。
- ✓ 隨即顯示先前設定的溫度。

8.3 睡眠模式

假日節能模式會關閉所有非必要的功能。

睡眠模式期間將關掉以下功能：

- Super (急速) 冷藏
- 警報
- 內部照明
- 提示音
- 控制面板的訊息

備註：睡眠模式期間，操作面板的照明將關閉。**eco** 亮起。

啟動睡眠模式

1. 若要啟用安裝模式，按下 **menu** 三。
 2. 按住 **eco** 6秒，直至顯示熄滅。
- ✓ **eco** 亮起。

關掉睡眠模式

- ▶ 按住 **eco** 6秒鐘。

9 警示

9.1 箱門警報

若機門打開時間過長，機門警報會自動發出警報聲。

關掉雪櫃門警報

- ▶ 關閉設備門或按一下 **alarm** 。
- ✓ 警示音已關閉。

9.2 溫度警示

關閉溫度警報

- ▶ 按下 **alarm** 。
- ✓ 警示音已關閉。

10 Home Connect

本電器具備網絡功能。將電器連線至流動終端裝置，以便使用Home Connect APP操作電器的功能。

Home Connect服務只在部分國家提供。Home Connect的功能是否可用取決於您所在國家是否提供Home Connect的服務。如需相關資訊，請前往：www.home-connect.com。

如需使用 Home Connect，首先必須建立與家用網絡 (Wi-Fi¹) 和 Home Connect APP的連結。

啟動電器後請至少等待3分鐘，直到內部機器初始化完成。然後才安裝 Home Connect。

Home Connect APP將引導您完成整個登入過程。請按照Home Connect App的指示操作，並注意提示說明。

備註

- 請確保利用Home Connect App操作本電器時，也應遵循使用說明書的安全提示說明。
→ "安全性", 頁次3
- 請務必以在本電器上操作為優先。在本電器上直接操作期間，無法透過 Home Connect APP操作。

10.1 設定 Home Connect

需求：本電器的安裝地點可以接收到 WLAN家用網絡 (Wi-Fi) 。

¹ Wi-Fi 為 Wi-Fi Alliance 的註冊商標。

1. 掃描以下的條碼。



您可以透過QR代碼安裝 Home Connect App並連接您的電器。

2. 請遵守Home Connect APP的指示說明。

10.2 開啟 WLAN 家用網絡 (Wi-Fi) 連線

1. 若要啟用安裝模式，按下 **menu** 三。
2. 按下 **wifi** 。

10.3 關閉 WLAN 家用網絡 (Wi-Fi) 連線

- ▶ 按下 **wifi** 。

10.4 安裝 Home Connect 軟件更新

備註：若有Home Connect軟件更新，在Home Connect App 中會顯示相關訊息。

您可以在Home Connect App中的設備資訊下找到最新的軟體版本。

- ▶ 若要安裝Home Connect軟件的更新程式，請遵循Home Connect App中的指示。
- ✓ 安裝期間，操作面板會有部份被鎖定。

10.5 重設 Home Connect 設定

如果您的設備在連線至 WLAN 家用網絡 (Wi-Fi) 時發生問題，或者您想讓設備登入另一個 WLAN 家用網絡 (Wi-Fi)，此時您可以重設 Home Connect 設定。

- ▶ 按住 **wifi** 7至10秒，直至三聲提示音響起。
- ✓ 該 Home Connect 設定已重設。

10.6 遠端遙控診斷

若希望聯絡客戶服務，電器應連線至 Home Connect伺服器，同時在使用本電器的國家提供有遠端遙控診斷，則客戶服務即可透過電器上的遠端遙控診斷存取本電器。

提示：有關您所在國家可用的遠端遙控診斷詳細資訊和提示說明，請查看當地網站的服務／支援頁面：www.home-connect.com。

10.7 資料保護

請注意資料保護的相關提示說明。

電器在第一次連線至與網際網絡相連的家用網絡時，將傳輸下列各類資料至 Home Connect伺服器（首次註冊）：

- 唯一電器標識（包括機器密鑰和已安裝的Wi-Fi通訊模組的MAC地址）。
- Wi-Fi通訊模組的安全證書（資訊技術的连接保障）。
- 您家電目前的軟件和硬件版本。
- 將之前任何的狀態恢復至原廠設定。

此首次註冊是準備提供給 Home Connect功能使用，並在您第一次使用Home Connect功能時才會被啟動。

備註：請注意，Home Connect功能只有在連結到Home Connect APP時才能使用。您可在Home Connect APP中檢索資料保護的相關資訊。

11 冷藏室

冷藏室可存放奶製品、蛋、準備好的菜餚、烘焙食品、已打開的罐頭和硬芝士。

溫度設定範圍為 2 °C 至 8 °C 之間。

冷藏室可保存非常容易變質的食物一段時間。設定的溫度愈低，食物的保鮮時間就愈長。

11.1 將食物存放到冷藏室的秘訣

- 請只存放生鮮和完整的食物。
- 請將食物密封包裝或蓋好存放。

- 為不影響空氣循環以及避免食物結凍，請勿將食物放於內部通風口前方或直接靠在後壁上。
- 熱食和熱飲在放入電器前必須先冷卻。
- 請注意製造商提供的保存期限或使用期限。

11.2 冷藏室裡的冷卻區

空氣循環系統使冷藏室形成不同的冷卻區。

最冷的區域

最冷區域位於隔板上及大型瓶罐門邊置物架內。

提示：將容易腐壞的食物，例如魚、香腸和肉存放在冰溫格。

→ "冰溫格"，頁次15

最不冷的區域

最不冷的區域是在箱門整個上部。

提示：請將不容易變質的食物存放在最不冷的區域，例如硬芝士和牛油。將芝士放在此處可使其風味更佳，牛油則更易塗抹。

12 冰溫格

新鮮食物在冰溫格的保鮮時間比在冷藏室更長。

冰溫格的溫度保持在0 °C左右。

冷藏盒的低溫和最佳濕度是確保易腐壞食材的理想保存條件。

12.1 冰溫格在0 °C下的貯放時間

儲存時間視乎食物原有的品質。

食物	儲存時間
新鮮魚類、海鮮	最多 3 天
家禽、肉類（已煮／炒過）	最多 5 天
牛肉、豬肉、羊肉、香腸製品（冷盤肉片）	最多 7 天
燻魚、青花菜	最多 14 天

食物	儲存時間
生菜沙律、茴香、杏桃、李子	最多 21 天
軟芝士、乳酪、乾芝士、白脫牛奶、椰菜花	最多 30 天

13 除霜

13.1 冷藏室除霜

本設備的冷藏室會自動除霜。

13.2 冰溫格除霜

本電器的冰溫格會自動除霜。

14 清潔和保養

無法接近的地方必須由客戶服務清潔。由客戶服務清潔可能需要收費。

14.1 清潔機器的事前準備工作

1. 關掉電源。 → 頁次12
2. 切斷機器的電源。
拔除電源線插頭或關閉保險絲盒中的保險絲。
3. 取出所有食物，放在陰涼處。
若有冰實，請將它放在食物上。
4. 取出本電器中的所有配備零件和配件。 → 頁次16
5. 拆下蔬果盒蓋。

14.2 清潔機器

⚠ 警告

觸電風險！

濕氣滲入可能會導致觸電。

- ▶ 請勿使用蒸氣清潔機、高壓清潔機清潔本機。
 - ▶ 請勿用潮濕的雙手操作本設備。
- 照明設備或控制元件內若含有水氣，可能導致危險。
- ▶ 洗滌水不得接觸到照明設備或控制元件。

注意

不合適的清潔劑會損壞機器表面。

- ▶ 請勿使用硬質百潔布或清潔海綿。
 - ▶ 請勿使用腐蝕性或磨蝕性的清潔劑。
 - ▶ 請勿使用酒精含量高的清潔劑。
- 鋒利或尖銳的物體會損壞門架導軌。
- ▶ 切勿使用鋒利或尖銳的物體清潔門架導軌，例如刀子。

若用洗碗機清洗配件和附件，它們可能因此變形或褪色。

- ▶ 切勿用洗碗機清洗配件和附件。

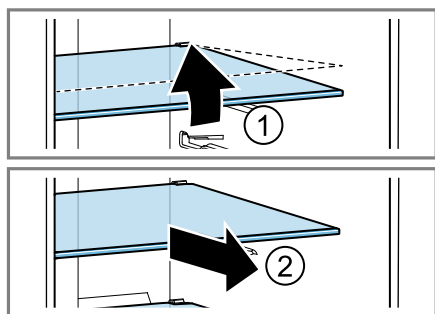
1. 電器清潔的事前準備工作。 → 頁次 15
2. 請用抹布、溫水和一些中性清潔劑來清潔電器、配備零件、配件和電器門密封件。
3. 請用柔軟乾布再徹底擦乾一遍。
4. 裝入配件，並安裝可拆式的電器部件。
5. 接駁機器的電源。 → 頁次 8
6. 放入食物。

14.3 取出配件

若想要徹底將配件清潔乾淨，請將它取出至機外。

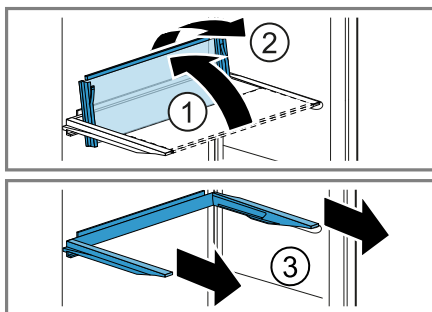
取出層架

- ▶ 抬高①、拉出並取出前方層架②。

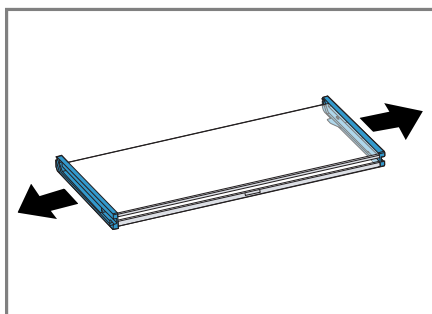


取出多功能層架

1. 將層架的兩個部分向上折疊①，一起拆下②，接著再拆下導軌③。

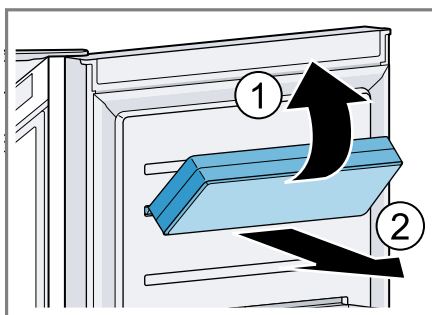


2. 若要拆開層架，請先移除固定裝置。



取出門邊置物架

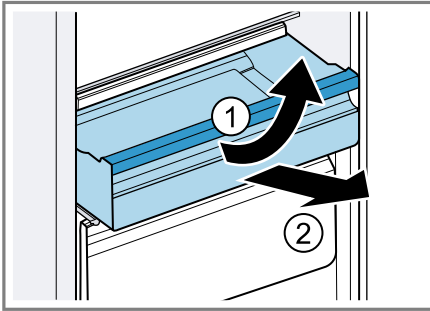
- ▶ 抬高前方的門邊置物架①，然後取出②。



取出抽拉式存放盒

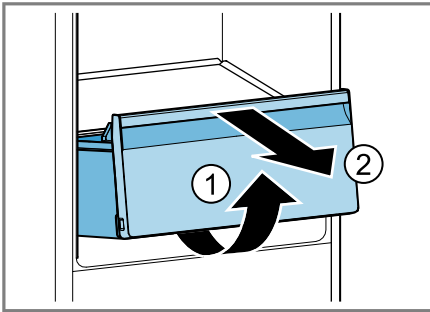
1. 取下大型瓶罐門邊置物架。 → 頁次 16

2. 將抽拉式存放盒拉至最出位置。
3. 抬高抽拉式存放盒前端 ①，並取出 ②。



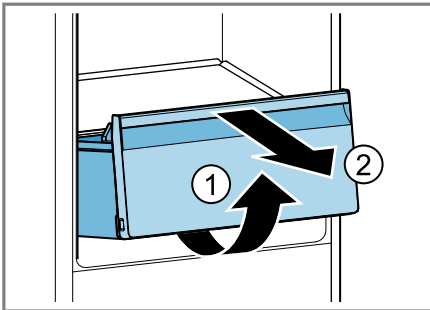
取出蔬果盒

1. 將蔬果盒拉開到底。
2. 抬高蔬果盒前端 ① 然後取下 ②。



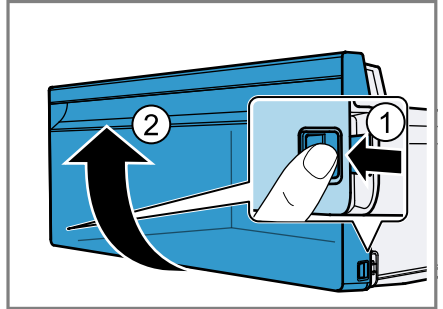
取出冷藏盒

1. 將冷藏盒拉出到底。
2. 抬高冷藏盒前方 ①，然後取出 ②。



取下儲存盒正面

- ▶ 壓入儲存盒的側面卡扣鉤 ①，並以轉動的方式將儲存盒正面取下 ②。

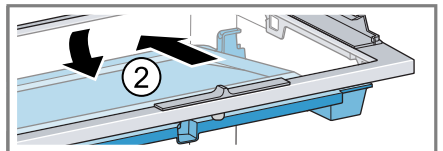
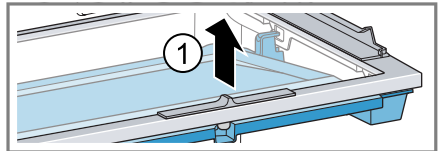


14.4 拆卸設備部件

若想要徹底清潔本設備，有一些部件可從設備中拆出。

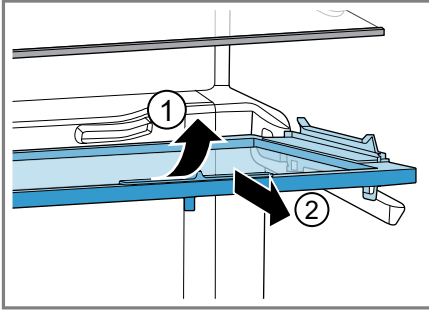
取出蔬果盒上方的層板

1. 取出蔬果盒。 → 頁次17
2. 取下儲存盒。
3. 將蔬果盒上方的層架和蔬果盒略微往前移動。
4. 將濕度控制器往右推。
5. 抬高蔬果盒蓋板 ①，往後移動 ②，然後往下取出。



zh-hk 排除故障

6. 抬高蔬果盒上方的層板前端①，然後取出層板②。

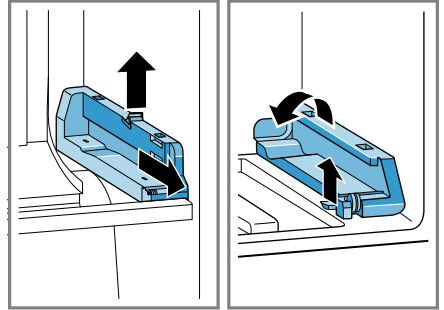


備註：將層架重新安裝在蔬果盒上方時請注意，蔬果盒蓋必須正確安裝。蔬果

盒蓋可確保空氣平均分配和最佳冷卻效果。

取出容器軌道

- ▶ 鬆開固定座，取出容器軌道。



15 排除故障



電器上發生的輕微故障，大多可以自行解決。聯絡客戶服務之前，請先利用故障排除資訊嘗試自行解決問題。如此可避免不必要的開銷。


⚠ 警告 觸電風險!

維修不當可能發生危險。

- ▶ 只許由合資格的專業人員維修電器。
- ▶ 僅限使用原廠配件維修電器。
- ▶ 若本機電源線或機器接駁線損壞，請務必向製造商或客戶服務購買專門的電源線或專門的機器接駁線來進行更換。

故障	原因及疑難排解
設備不製冷，顯示面板和照明亮起。	示範模式已啟動。 <ul style="list-style-type: none">▶ 按住super *10秒鐘，直至響起4個提示音。✓ 操作面板上短暫出現"OF"。
LED 照明不亮。	可能有不同的原因。 <ul style="list-style-type: none">▶ 請致電客戶服務。 您可在隨附的客戶服務目錄中找到客戶服務電話。
雪櫃開關頻繁且打開的時間較長。	過於頻繁地啟動本裝置。 <ul style="list-style-type: none">▶ 請不要無謂地打開裝置雪櫃門。 外部出氣口被擋住。 <ul style="list-style-type: none">▶ 請移除外部出氣口前的障礙物。

故障	原因及疑難排解
雪櫃開關頻繁且打開的時間較長。	<p>非故障。現代的冷卻設備開關更頻繁，並有不同的功率等級，以更有效地冷卻。</p>  <ul style="list-style-type: none"> ▶ 請移除外氣口前的障礙物。 ▶ 電器安置地點需儘可能遠離加熱器、爐灶以及其他熱源。避免電器長時間暴露在陽光直射下。 ▶ 只在必要的短時間內打開機門。 ▶ 存放熱食和熱飲前，請先讓其冷卻。
冷藏室的後壁會形成一層霜。	<p>非故障。現代冷卻設備能保持冷藏室內的溫度更均勻。冷藏室的後壁會定期自動除霜。</p>  <ul style="list-style-type: none"> ▶ 只在必要的短時間內打開機門。 ▶ 將食品密封包裝或覆蓋。 ▶ 存放熱食和熱飲前，請先讓其冷卻。 ▶ 食物與內壁之間一定要保持一定的距離。
Home Connect無法正常運作	<p>可能有不同的原因。</p> <ul style="list-style-type: none"> ▶ 請至 www.home-connect.com。
溫度顯示上出現"E"或"d"。	<p>電器有偵測到錯誤。</p> <ol style="list-style-type: none"> 1. 關機。 → 頁次12 2. 請切斷設備電源。拔除電線插頭或關閉保險絲盒中的保險絲。 3. 靜待 5 分鐘後再重新為本裝置接上電源。 4. 若一再出現此訊息，請聯絡客戶服務。 <p>您可在隨附的客戶服務目錄中找到客戶服務電話。</p>
警示音響起，且 alarm 和燈條閃紅燈。 雪櫃門警報已開啟。	<p>設備門已打開。</p> <ul style="list-style-type: none"> ▶ 請關閉設備門。
溫度偏離設定太多。	<p>可能有不同的原因。</p> <ol style="list-style-type: none"> 1. 關機。 → 頁次12 2. 約 5 分鐘後再重新開機。 → 頁次12 <ul style="list-style-type: none"> ▶ 若溫度太高，請在數小時後再重新檢查一次。 ▶ 若溫度太低，請在隔天再重新檢查。
本裝置發出低鳴聲、冒泡聲、類似摩打迴旋、液體潺流、輕敲或爆裂的聲音。	<p>並非故障。壓縮機正在運轉，例如冷凍機組、風扇。冷媒流過冷媒管路的聲音。壓縮機、開關或電磁閥正在啟動或關掉。正在自動除霜。無需採取任何處理。</p>

故障	原因及疑難排解
裝置發出異聲。 	機器擺放不平。 ▶ 請使用水平儀和螺絲腳校準設備的水平。
	本裝置並非獨立式設備。 ▶ 請您遵守本裝置規定的最小間距。
	配件鬆動或卡死。 ▶ 請檢查所有可取出的配件，必要時請重新插入。
	瓶子或容器互相碰撞。 ▶ 請移動瓶罐，使之分開。

15.1 執行裝置自檢程序

本電器具備電器自檢程序，會顯示可由客戶服務排除的故障。

1. 關掉電源。 → 頁次12
 2. 切斷機器的電源。
拔除電源線插頭或關閉保險絲盒中的保險絲。
 3. 5分鐘後重新連接設備的電源。 → 頁次8
- ✓ 溫度顯示會出現動畫且操作面板被鎖定。
 - ✓ 電器自檢程序結束後聽到5個訊號音時，請通知客戶服務。

16 存放和廢棄處理

16.1 將本機停止運轉

1. 關掉電源。 → 頁次12
2. 切斷機器的電源。
拔除電源線插頭或關閉保險絲盒中的保險絲。
3. 取出所有食物。
4. 清潔裝置。 → 頁次15
5. 為確保內部通風，請讓電器保持打開。

16.2 舊機處理

舊機本身含有一些有用的原料，透過環保的方式加以處理可回收再利用。

⚠ 警告

危害健康的風險!

孩童有可能將自己鎖進電器內，造成生命危險。

- ▶ 請勿取出層板和抽屜，以防止孩童爬入冰箱內。
- ▶ 讓確保孩童遠離報廢的舊機。

⚠ 警告

火災風險!

若是管路損壞，則易燃冷媒及有害氣體可能會因外洩而自燃。

- ▶ 請勿損壞冷媒迴路的配管及絕緣體。

1. 拔除電源線插頭。
2. 剪斷電源線。
3. 請以環保的方式廢棄本電器。
關於現行廢棄物處理的相關資訊，請向經銷商及當地或市政管理單位查詢。



本機器已根據歐盟法令 2012/19/EU 關於電氣和電子設備之規定（報廢電子電氣設備，WEEE）進行了標記。
此歐盟指令內容為歐洲地區舊機回收再利用的規定。

17 客戶服務

電器上市後，可向本公司的客戶服務購買功能相關且可存放的原廠耗材，銷售時間為15年。

有關進一步資訊請洽詢本公司客戶服務。

有關您所在國家的保固期和保固條款的詳細資訊，可透過隨附的服務聯絡方式和保固條件文件上的QR Code，向本公司的客戶服務、您的經銷商或本公司網站查詢。

客戶服務聯絡資料可透過隨附的服務聯絡方式和保固條件文件上的QR Code，向本公司網站查詢。

17.1 產品編號 (E-Nr.)、生產編號 (FD) 及貨號 (Z-Nr.)

聯絡客戶服務時，需要告知產品編號 (E-Nr.)、製造編號 (FD) 及貨號 (Z-Nr.)，這些資訊可查看機器的家電銘牌。

→ "電器", 圖 1/8 頁次10

如需快速重複查看機器資料和客戶服務電話號碼，可將資料加以記錄。

18 技術資料

冷媒、淨容量以及進一步技術資料均載於家電銘牌。

→ "電器", 圖 1/8 頁次10

18.1 有關自由開源軟件的資訊

本產品包含由版權所有者授權的自由開源軟件組件。

對應的授權資訊儲存在家用電器。也可以透過Home Connect App存取對應的授權資訊：「配置文件->法規提示說明->授權資訊」。¹您也可以從品牌產品網站下載授權資訊。（請在產品網站上搜尋您的機器型號和其他文件。）或者可以透過ossrequest@bshg.com或BSH Hausgeräte GmbH（地址：Carl-Wery-Str. 34, D-81739 München）索取相關資訊。

相關原始碼將根據要求提供。

請將您的請求寄到
ossrequest@bshg.com或BSH

Hausgeräte GmbH（地址：Carl-Wery-Str. 34, D-81739 München）。

主旨：„OSSREQUEST“

處理請求的費用將由您承擔。此項服務自購買之日起三年內有效，或至少在我們為對應機器提供支援和更換耗材的期間內有效。

¹ 視乎電器的配置而定

19 合規聲明


本公司 BSH Hausgeräte GmbH 在此聲明，配有 Home Connect 功能的家用電器符合指令 2014/53/EU 的基本要求以及其他相關的規定。

有關詳細的 RED 合規聲明，您可以上網在 www.bosch-home.com 您的機器產品頁面中的其他文件查看相關資訊。



2.4-GHz 頻帶 (2400–2483.5 MHz) : 最大 100 mW

5-GHz 頻段 (5150–5350 MHz + 5470–5725 MHz) : 最大 150 mW

	BE	BG	CZ	DK	DE	EE	IE	EL	ES
	FR	HR	IT	CY	LI	LV	LT	LU	HU
	MT	NL	AT	PL	PT	RO	SI	SK	FI
	SE	NO	CH	TR	IS	UK (NI)			

5 GHz WLAN (Wi-Fi) : 僅限室內使用。

AL	BA	MD	ME	MK	RS	UK	UA
----	----	----	----	----	----	----	----

5 GHz WLAN (Wi-Fi) : 僅限室內使用。

You can find additional information and explanations online.
Scan the QR code on the title page.



Table of contents

1 Safety	24	7 Basic operation	35
1.1 Definition of the signal words	24	7.1 Switching on the appliance	35
1.2 General information	24	7.2 Operating tips	35
1.3 Intended use	25	7.3 Switching off the appliance	36
1.4 Restriction on user group	25	7.4 Setting the temperature	36
1.5 Safe transport	25	8 Additional functions	36
1.6 Safe installation	25	8.1 Super cooling	36
1.7 Safe use	26	8.2 Energy-saving mode	36
1.8 Damaged appliance	28	8.3 Rest mode	36
2 Preventing material damage	29	9 Alarm	37
3 Environmental protection and saving energy	29	9.1 Door alarm	37
3.1 Disposing of packaging	29	9.2 Temperature alarm	37
3.2 Saving energy	29	10 Home Connect	37
4 Installation and connection	30	10.1 Setting up Home Connect	37
4.1 Scope of delivery	30	10.2 Switching on the connection to the WLAN home network (Wi-Fi)	38
4.2 Criteria for the installation loc- ation	30	10.3 Switching off the connection to the WLAN home network (Wi-Fi)	38
4.3 Installing the appliance	31	10.4 Installing updates for the Home Connect software	38
4.4 Preparing the appliance for the first time	31	10.5 Resetting Home Connect set- tings	38
4.5 Connecting the appliance to the electricity supply	31	10.6 Remote diagnostics	38
5 Familiarising yourself with your appliance	32	10.7 Data protection	38
5.1 Appliance	32	11 Refrigerator compartment	39
5.2 Control panel	33	11.1 Tips for storing food in the re- frigerator compartment	39
6 Features	33	11.2 Chill zones in the refrigerator compartment	39
6.1 Shelf	34	12 Cold storage compartment	39
6.2 Variable shelf	34	12.1 Storage times in the cold storage compartment at 0 °C	39
6.3 Bottle shelf	34	13 Defrosting	40
6.4 Pull-out container	34		
6.5 Fruit and vegetable container with humidity control	34		
6.6 Cold storage container	35		
6.7 Door tray	35		

13.1 Defrosting in the refrigerator compartment	40	16 Storage and disposal	46
13.2 Defrosting in the cold storage compartment	40	16.1 Taking the appliance out of operation	46
14 Cleaning and servicing	40	16.2 Disposing of old appliance ...	46
14.1 Preparing the appliance for cleaning	40	17 Customer Service	47
14.2 Cleaning the appliance	40	17.1 Product number (E-Nr.), production number (FD) and consecutive numbering (Z-Nr.)	47
14.3 Removing the fittings	41	18 Technical data	47
14.4 Removing appliance components	42	18.1 Information regarding Free and Open Source Software ..	48
15 Troubleshooting	43	19 Declaration of Conformity	48
15.1 Conducting an appliance self-test	46		

1 Safety

Observe the following safety instructions.

1.1 Definition of the signal words

This is where you can find explanations for the safety signal words used in this manual.

WARNING

This indicates that death or serious injuries may occur as a result of non-observance of this warning.

CAUTION

This indicates that minor or moderate injuries may occur as a result of non-observance of this warning.

ATTENTION

This indicates that damage to the appliance or other material damage may occur as a result of non-compliance with this warning.

Note: This alerts you to important information.

1.2 General information

- Read this instruction manual carefully.
- Keep the instruction manual and the product information safe for future reference or for the next owner.

- Do not connect the appliance if it has been damaged in transit.

1.3 Intended use

Only use this appliance:

- For chilling food.
- in private households and in enclosed spaces in a domestic environment.
- Up to an altitude of 2000 m above sea level.

1.4 Restriction on user group

This appliance may be used by children aged 8 or over and by people who have reduced physical, sensory or mental abilities or inadequate experience and/or knowledge, provided that they are supervised or have been instructed on how to use the appliance safely and have understood the resulting dangers.

Do not let children play with the appliance.

Cleaning and user maintenance must not be performed by children unless they are being supervised.

1.5 Safe transport

WARNING – Risk of injury!

The heavy weight of the appliance may result in injury when lifted.

- ▶ Do not lift the appliance on your own.

1.6 Safe installation

WARNING – Risk of electric shock!

Incorrect installation is dangerous.

- ▶ Connect and operate the appliance only in accordance with the specifications on the rating plate.
- ▶ Connect the appliance to a power supply with alternating current only via a properly installed socket with earthing.
- ▶ The protective conductor system of the domestic electrical installation must be properly installed.
- ▶ Never equip the appliance with an external switching device, e.g. a timer or remote control.
- ▶ When the appliance is installed, the mains plug of the power cord must be freely accessible. If free access is not possible, an

isolating switch must be integrated into the permanent electrical installation according to the installation regulations.

- ▶ When installing the appliance, check that the power cable is not trapped or damaged.

If the insulation of the power cord is damaged, this is dangerous.

- ▶ Never let the power cord come into contact with heat sources.

⚠ WARNING – Risk of explosion!

If the appliance's ventilation openings are closed off, a leak in the refrigeration circuit may result in a flammable mixture of gas and air.

- ▶ Keep ventilation openings in the appliance casing or in the integrated casing clear of obstruction.

⚠ WARNING – Risk of fire!

It is dangerous to use an extended power cord and non-approved adapters.

- ▶ Do not use extension cables or multiple socket strips.
- ▶ Only use adapters and power cords approved by the manufacturer.
- ▶ If the power cord is too short and a longer one is not available, please contact an electrician to have the domestic installation adapted.

Portable multiple socket strips or portable power supply units may overheat and cause a fire.

- ▶ Do not place portable multiple socket strips or power supply units on the back of the appliance.

1.7 Safe use

⚠ WARNING – Risk of electric shock!

An ingress of moisture can cause an electric shock.

- ▶ Only use the appliance in enclosed spaces.
- ▶ Never expose the appliance to intense heat or humidity.
- ▶ Do not use steam- or high-pressure cleaners to clean the appliance.

⚠ WARNING – Risk of suffocation!

Children may put packaging material over their heads or wrap themselves up in it and suffocate.

- ▶ Keep packaging material away from children.

- ▶ Do not allow children to play with packaging material. Children may breathe in or swallow small parts, causing them to suffocate.
- ▶ Keep small parts away from children.
- ▶ Do not let children play with small parts.

⚠ WARNING – Risk of explosion!

If the cooling circuit is damaged, flammable refrigerant may escape and explode.

- ▶ To accelerate the defrosting process, do not use any other mechanical devices or means other than those recommended by the manufacturer.
- ▶ If food is stuck to the freezer compartment, loosen it with a blunt object such as the handle of a wooden spoon.

Products which contain flammable propellants and explosive substances may explode, e.g. spray cans.

- ▶ Do not store products which contain flammable propellants (e.g. spray cans) or explosive substances in the appliance.

⚠ WARNING – Risk of fire!

Electrical devices within the appliance may cause a fire, e.g. heaters or electric ice makers.

- ▶ Do not operate electrical devices within the appliance.

⚠ WARNING – Risk of injury!

Containers that contain carbonated drinks may burst.

- ▶ Do not store containers that contain carbonated drinks in the cold storage compartment.

Injury to the eyes caused by escaping flammable refrigerant and hazardous gases.

- ▶ Do not damage the tubes of the refrigerant circuit or the insulation.

The appliance may tip.

- ▶ Do not stand or support yourself on the base, runners or doors.

⚠ WARNING – Risk of burns!

Individual parts on the back of the appliance become hot during operation.

- ▶ Never touch these hot parts.

⚠ CAUTION – Risk of harm to health!

To prevent food from being contaminated, you must observe the following instructions.

- ▶ If the door is open for an extended period of time, this may lead to a considerable temperature increase in the compartments of the appliance.
- ▶ Regularly clean the surfaces that may come into contact with food and accessible drain systems.
- ▶ Store raw meat and fish in suitable containers in the refrigerating appliance so that they do not touch or drip on other food.
- ▶ If the fridge/freezer is empty for an extended period of time, switch off the appliance, defrost it, clean it and leave the door open to prevent the formation of mould.

Metal or metal-style parts in the appliance may contain aluminium. If acidic food comes into contact with aluminium in the appliance, aluminium foil ions may pass into the food.

- ▶ Do not consume soiled food.

1.8 Damaged appliance

⚠ WARNING – Risk of electric shock!

If the appliance or the power cord is damaged, this is dangerous.

- ▶ Never operate a damaged appliance.
 - ▶ Never pull on the power cord to unplug the appliance. Always unplug the appliance at the mains.
 - ▶ If the appliance, the power cord or the earthing cable is damaged, immediately unplug the power cord or switch off the fuse in the fuse box.
 - ▶ Call customer service. → *Page 47*
- Improper repairs are dangerous.
- ▶ Repairs to the appliance should only be carried out by trained specialist staff.
 - ▶ Only use genuine spare parts when repairing the appliance.
 - ▶ If the power cord or the appliance power cable of this appliance is damaged, it must be replaced with a special power cord or special appliance power cable, which is available from the manufacturer or its Customer Service.

⚠ WARNING – Risk of fire!

If the tubes are damaged, flammable refrigerant and harmful gases may escape and ignite.

- ▶ Keep naked flames and ignition sources away from the appliance.
- ▶ Ventilate the room.
- ▶ Switch off the appliance. → *Page 36*
- ▶ Unplug the mains plug from the mains or switch off the circuit breaker in the fuse box.
- ▶ Call customer service. → *Page 47*

2 Preventing material damage

ATTENTION

If not rolling freely, the appliance's castors may damage the floor when the appliance is moved.

- ▶ Transport the appliance using a sack truck.
- ▶ Use floor protection when moving the appliance, and do not move it in a zigzag fashion.

Using the appliance, base, runners or doors as a seat or climbing surface may damage the appliance.

- ▶ Do not stand or lean on the appliance, base, runners or doors. Contamination with oil or fat may cause plastic parts and door seals to become porous.

- ▶ Keep plastic parts and door seals free of oil and grease.

Metal or metal-style parts in the appliance may contain aluminium. When aluminium comes into contact with acidic foods, it corrodes and discolours.

- ▶ Only store packaged food in the appliance.

If you clean fittings and accessories in the dishwasher, this may cause them to become deformed or discoloured.

- ▶ Never clean fittings and accessory in the dishwasher.

3 Environmental protection and saving energy

3.1 Disposing of packaging

The packaging materials are environmentally compatible and can be recycled.

- ▶ Sort the individual components by type and dispose of them separately.

3.2 Saving energy

If you follow these instructions, your appliance will use less power.

Selecting the installation location

- Keep the appliance out of direct sunlight.
- Install the appliance as far away as possible from heating elements, cookers and other heat sources:

en Installation and connection

- Maintain a 30 mm clearance to electric or gas cookers.
- Maintain a 300 mm clearance to oil or solid-fuel cookers.
- Make sure there is a distance of 50 mm between the wall and the appliance.
- Never cover or block the external ventilation openings.

Saving energy during use

Note: The arrangement of the fittings does not affect the energy consumption of the appliance.

- Open the appliance only briefly and then close it carefully.
- Never cover or block the interior ventilation openings or the exterior ventilation openings.
- Transport purchased food in a cool bag and place in the appliance quickly.
- Allow warm food and drinks to cool down before storing them.
- Thaw frozen food in the refrigerator compartment to utilise the low temperature of the food.
- Always leave some space between the food and to the back panel.

4 Installation and connection

4.1 Scope of delivery

After unpacking all parts, check for any transport damage and for completeness of delivery.

If you have any complaints, contact your dealer or our after-sales service
→ *Page 47*.

The delivery consists of the following:

- Free-standing appliance
- Equipment and accessories¹
- Installation instructions
- User manual
- Customer service directory
- Warranty enclosure²
- Energy label
- Information on energy consumption and noises
- Information about Home Connect


4.2 Criteria for the installation location

WARNING

Risk of explosion!

If the appliance is in a space that is too small, a leak in the refrigeration circuit may result in a flammable mixture of gas and air.

- ▶ Only install the appliance in a space with a volume of at least 1 m³ per 8 g refrigerant. The volume of refrigerant is indicated on the rating plate.

→ "Appliance", Fig. 
Page 33

The weight of the appliance ex works may be up to 75 kg depending on the model.

The subfloor must be sufficiently stable to bear the weight of the appliance.

The surface must be level.

This refrigerator is intended for use at ambient temperatures of 10 °C to 43 °C.

The appliance is fully functional within the permitted room temperature.

¹ Depending on the appliance specifications

² Not in all countries

4.3 Installing the appliance

- ▶ Install the appliance in accordance with the enclosed installation instructions.

4.4 Preparing the appliance for the first time

1. Remove the informative material.
2. Remove the protective foil and transit bolts, e.g. remove the adhesive strips and carton.
3. Clean the appliance for the first time. → *Page 40*

4.5 Connecting the appliance to the electricity supply

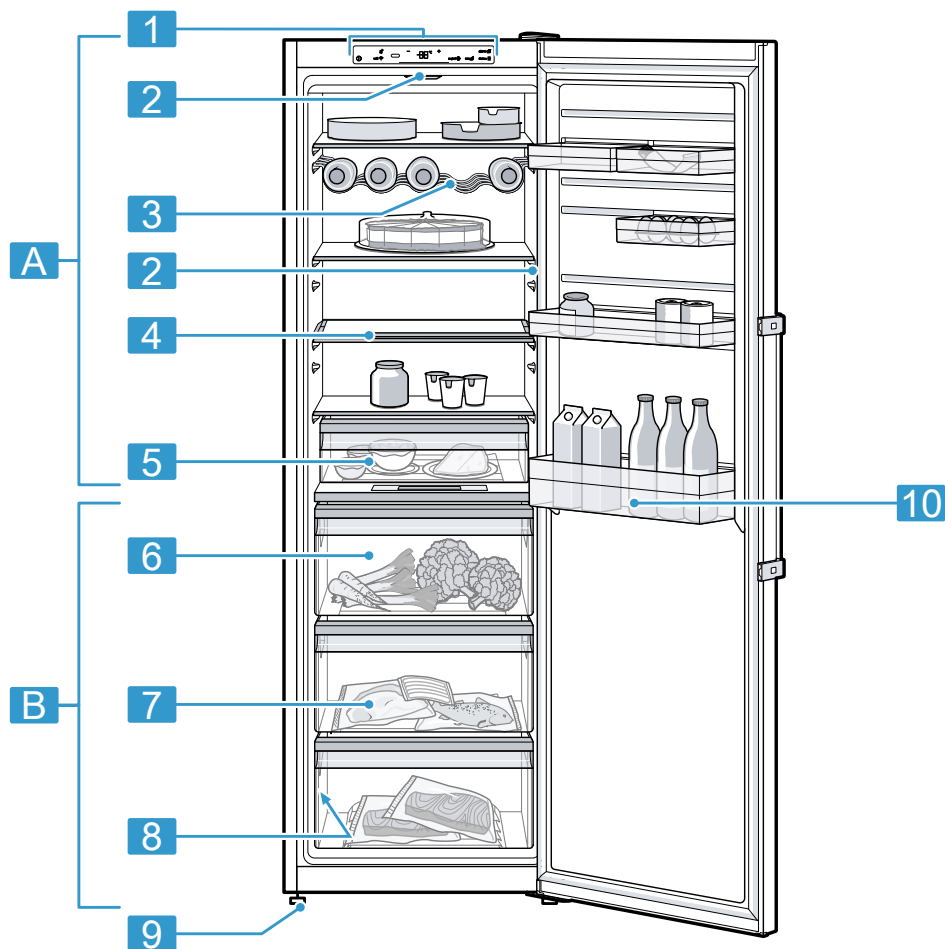
Requirement: After transporting the appliance in a horizontal position and installing it, wait at least one hour before connecting it to the mains.

1. Insert the appliance plug of the power cord into the appliance.
 2. Insert the mains plug of the appliance's power cable in a socket nearby.
The connection data of the appliance can be found on the rating plate.
→ "Appliance", Fig. **1** / **8**
Page 33
 3. Check the mains plug is inserted properly.
- ✓ The temperature display shows an animation and the control panel is locked.
 - ✓ The appliance is ready to use once the animation has ended and the temperature display lights up.

5 Familiarising yourself with your appliance

5.1 Appliance

You can find an overview of the parts of your appliance here.



1

A Refrigerator compartment
→ *Page 39*

B Cold storage compartment
→ *Page 39*

1 Control panel → *Page 33*

2 Lighting ¹

3 Bottle shelf → *Page 34*

¹ Depending on the appliance specifications

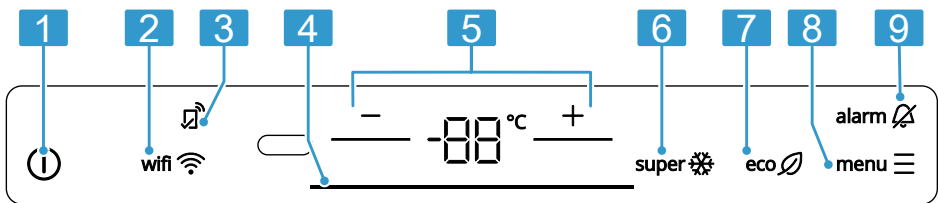
- 4** Variable shelf → *Page 34*
- 5** Pull-out container → *Page 34*
- 6** Fruit and vegetable container with humidity control → *Page 34*
- 7** Cold storage container → *Page 35*

- 8** Rating plate → *Page 47*
- 9** Screw foot
- 10** Door tray for large bottles → *Page 35*

Note: Deviations between your appliance and the diagrams may differ with regard to their features and size.

5.2 Control panel

You can use the control panel to configure all functions of your appliance and to obtain information about the operating status.



2

- 1** ⓘ switches the appliance on or off.
- 2** wifi 📶 switches the connection to the WLAN home network (Wi-Fi) on or off.
- 3** ⌘ lights up if user-defined settings have been set via the Home Connect app. You can find more information in the Home Connect app.
- 4** The light bar provides visual feedback.
- 5** -/+ sets the temperature.

- 6** super ❄️ switches the Super function on or off.
- 7** eco 🌿 switches energy-saving mode on or off.
- 8** menu ☰ activates and deactivates setting mode.
- 9** alarm 🚨 switches the warning signal off.

6 Features

The features of your appliance depend on the model.

6.1 Shelf

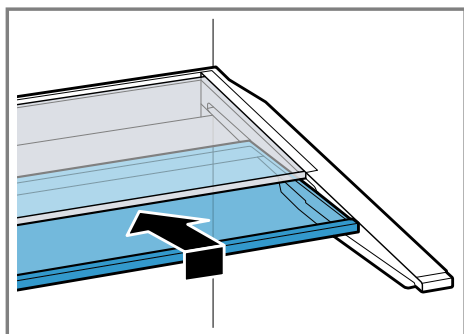
To vary the shelf as required, you can remove the shelf and re-insert it elsewhere.

→ "Removing the shelf", Page 41

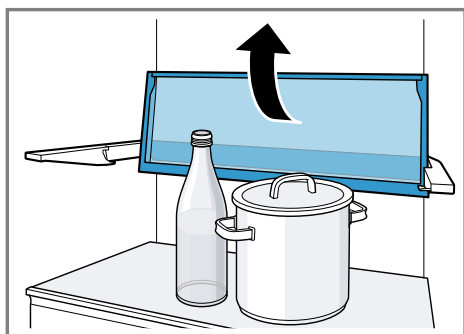
6.2 Variable shelf

Use the variable shelf to store tall items, e.g. cans or bottles, on the shelf below.

You can remove the front section of the variable shelf and slide it below the rear part of the shelf.



If more space is required, you can fold up the front and rear section of the variable shelf together.



6.3 Bottle shelf

Store bottles securely on the bottle shelf.

To vary the bottle shelf as required, you can remove the bottle shelf and re-insert it elsewhere.

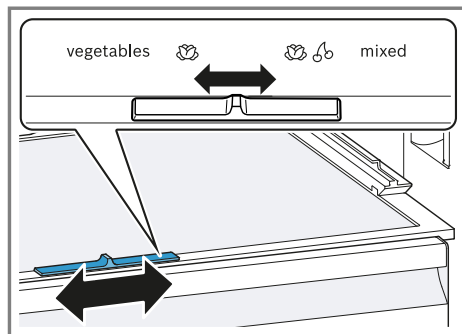
→ "Removing the shelf", Page 41

6.4 Pull-out container

Store processed food covered in the pull-out container.

6.5 Fruit and vegetable container with humidity control

Store fresh fruit and vegetables loose in the fruit and vegetable container. Cover any chopped fruit and vegetables, or store in air-tight packaging. You can adjust the humidity in the fruit and vegetable container using the humidity controller. This allows fresh fruit and vegetables to be stored for longer than with conventional storage.



The air humidity in the fruit and vegetable container can be set according to the type and amount of food to be stored by moving the humidity controller:

- Move to the right for low humidity 🍏 🍏 when primarily storing fruit or mixed items, or if the appliance is very full.
- Move to the left for high humidity 🍏 when primarily storing vegetables or when the appliance is not very full.

Condensation may form in the fruit and vegetable container depending on the food and quantity stored. Remove the condensation with a dry cloth and adjust the air humidity to a lower setting using the humidity controller.

To ensure that the quality and aroma are retained, store fruit and vegetables that are sensitive to cold outside of the appliance at temperatures of approx. 8 °C to 12 °C, e.g. pineapple, bananas, citrus fruits, cucumbers, courgettes, peppers, tomatoes and potatoes.

6.6 Cold storage container

Use the lower temperatures in the cold storage container to store highly perishable food, e.g. fish, meat and sausages.

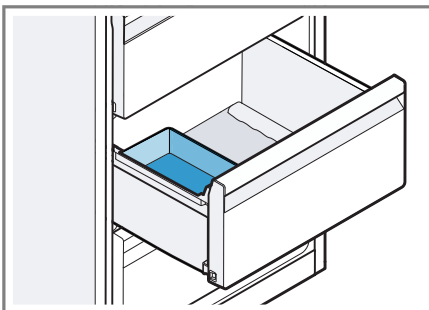
6.7 Door tray

To adjust the door tray as required, you can move or remove the door tray and re-insert elsewhere.

→ "Removing door tray", Page 41

Tips

- If moving it when it is fully loaded, lift the door tray slightly.
- To organise food, place the door tray in the mounting groove in the holder.

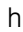




7 Basic operation

7.1 Switching on the appliance

1. Electrically connect the appliance.

→ Page 31

Note: If the appliance has been previously switched off using the control panel, press and hold  for three seconds.

- ✓ The temperature display shows an animation and the control panel is locked.
 - ✓ The appliance is ready to use once the animation has ended and the temperature display lights up.
 - ✓ The appliance begins to cool.
2. Switch off the warning tone using **alarm** .
 - ✓ **alarm**  goes out as soon as the set temperature has been reached.
 3. Set the required temperature.

→ Page 36

7.2 Operating tips

- Once you have switched on the appliance, the set temperature is only reached after several hours. Do not put any food in the appliance until the set temperature has been reached.
- When closing the door, make sure that the door is not blocked by stored items.
- When you close the door, a vacuum may be created. The door is then difficult to open again. Wait a moment until the vacuum is offset.
- The temperature in the appliance varies due to the following conditions:
 - How often the appliance is opened
 - Load capacity
 - Temperature of newly stored food

en Additional functions

- Ambient temperature
- Direct sunlight

7.3 Switching off the appliance

1. Press **menu** \equiv to activate setting mode.
2. Press and hold $\text{\textcircled{1}}$ for 3 seconds.

7.4 Setting the temperature

Setting the refrigerator compartment temperature

1. Press **menu** \equiv to activate setting mode.
2. Press $-/+$ repeatedly until the temperature display shows the required temperature setting. The recommended temperature in the refrigerator compartment is 4 °C.

8 Additional functions

Find out which additional functions can be used for your appliance.

8.1 Super cooling

With Super cooling, the refrigerator compartment cools as cold as possible.

Switch on Super cooling before placing large quantities of food in the refrigerator compartment.

Note: When Super cooling is switched on, increased noise may occur.

Switching on Super cooling

1. Press **menu** \equiv to activate setting mode.
 2. Press **super** $\text{\textcircled{S}}$.
- ✓ **super** $\text{\textcircled{S}}$ lights up.

Note: After approx. 6 hours, the appliance switches to normal operation.

Switching off Super cooling

- ▶ Press **super** $\text{\textcircled{S}}$.
- ✓ The previously set temperature is displayed.

8.2 Energy-saving mode

You can set the appliance to save energy with the energy-saving mode. The appliance automatically sets the temperature.

Refrigerator com-	6 °C
partment	
Cold storage	0 °C
compartment	

Switching on energy-saving mode

1. Press **menu** \equiv to activate setting mode.
 2. Press **eco** $\text{\textcircled{E}}$.
- ✓ The light bar lights up green.

Switching off energy-saving mode

- ▶ Press **eco** $\text{\textcircled{E}}$.
- ✓ The previously set temperature is displayed.

8.3 Rest mode

The rest mode switches off all non-essential functions.

During rest mode, the following functions are switched off:

- Super cooling
- Alarm
- Interior lighting
- Signal tones
- Messages on the control panel

Note: The control panel lighting is switched off during rest mode. **eco** $\text{\textcircled{E}}$ lights up.

Switching on rest mode

1. Press **menu** \equiv to activate setting mode.
 2. Press and hold **eco** \emptyset for 6 seconds until the display goes out.
- ✓ **eco** \emptyset lights up.

Switching off rest mode

- ▶ Press and hold **eco** \emptyset for 6 seconds.

9 Alarm

9.1 Door alarm

If the appliance door is open for a while, the door alarm switches on.

Switching off the door alarm

- ▶ Close the appliance door or press **alarm** $\cancel{\times}$.
- ✓ The warning tone is switched off.

9.2 Temperature alarm

Switching off the temperature alarm

- ▶ Press **alarm** $\cancel{\times}$.
- ✓ The warning tone is switched off.

10 Home Connect

This appliance is network-capable. Connect your appliance to a mobile device to control its functions via the Home Connect app.

The Home Connect services are not available in every country. The availability of the Home Connect function depends on the availability of the Home Connect services in your country. You can find information about this at: www.home-connect.com.

To be able to use Home Connect, you must first set up the connection to the WLAN home network (Wi-Fi¹) and to the Home Connect app. After switching on the appliance, wait at least 3 minutes until internal device initialisation is complete. Only then should you set up Home Connect. The Home Connect app guides you through the entire login process. Follow the instructions, noting the information in the Home Connect app.

Notes

- Please note the safety precautions in this instruction manual and make sure that they are also observed when operating the appliance via the Home Connect app. → "Safety", Page 24
- Operating the appliance on the appliance itself always takes priority. During this time it is not possible to operate the appliance using the Home Connect app.

10.1 Setting up Home Connect

Requirement: The appliance is receiving signals from the WLAN home network (Wi-Fi) at its installation location.

1. Scan the following QR code.

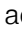



You can install the Home Connect app and connect your appliance via the QR code.


2. Follow the instructions in the Home Connect app.

¹ Wi-Fi is a registered trademark of the Wi-Fi Alliance.

10.2 Switching on the connection to the WLAN home network (Wi-Fi)

1. Press **menu**  to activate setting mode.
2. Press **wifi** .

10.3 Switching off the connection to the WLAN home network (Wi-Fi)

- ▶ Press **wifi** .


10.4 Installing updates for the Home Connect software

Note: If an update of the Home Connect software is available, a message appears in the Home Connect app. You can find the current software version in the Home Connect app under the appliance information for the appliance.

- ▶ To install the update for the Home Connect software, follow the instructions in the Home Connect app.
- ✓ The control panel is partially locked during the installation.

10.5 Resetting Home Connect settings

If your appliance experiences connection problems with the WLAN home network (Wi-Fi) or your appliance wants to log into a different WLAN home network (Wi-Fi), you can reset the Home Connect settings.

- ▶ Press and hold **wifi**  for 7 to 10 seconds until a third audible signal sounds.
- ✓ The Home Connect settings have been reset.

10.6 Remote diagnostics

Customer Service can use Remote Diagnostics to access your appliance if you contact them, have your appliance connected to the Home Connect server and if Remote Diagnostics is available in the country in which you are using the appliance.

Tip: For further information and details about the availability of Remote Diagnostics in your country, please visit the service/support section of your local website: www.home-connect.com.

10.7 Data protection

Please see the information on data protection.

The first time your appliance is registered on a home network connected to the Internet, your appliance will transmit the following types of data to the Home Connect server (initial registration):

- Unique appliance identification (consisting of appliance codes as well as the MAC address of the installed Wi-Fi communication module).
- Security certificate of the Wi-Fi communication module (to ensure a secure data connection).
- The current software and hardware version of your appliance.
- Status of any previous resetting to factory settings.

This initial registration prepares the Home Connect functions for use and is only required when you want to use the Home Connect functions for the first time.

Note: Please note that the Home Connect functions can only be utilised with the Home Connect app.

Information on data protection can be retrieved in the Home Connect app.

11 Refrigerator compartment

You can keep dairy products, eggs, prepared meals, pastries, open preserves and hard cheese in the refrigerator compartment.

The temperature can be set from 2 °C to 8 °C.

The refrigerator compartment can also be used to store highly perishable foods in the short to medium term. The lower the selected temperature, the longer the food remains fresh.

11.1 Tips for storing food in the refrigerator compartment

- Only store food when fresh and undamaged.
- Store food covered or in air-tight packaging.
- To avoid impeding the circulation of air and to prevent food from freezing, do not place food in front of the inner ventilation openings or in direct contact with the back wall.
- Allow hot food and drinks to cool down first before placing in the appliance.
- Observe the best-before date or use-by date specified by the manufacturer.

11.2 Chill zones in the refrigerator compartment

The air circulation in the refrigerator compartment creates different chill zones.

Coldest zone

The coldest zone is on the partition and in the door tray for large bottles.

Tip: Store highly perishable food such as fish, sausages and meat in the cold storage compartment.

→ "Cold storage compartment", Page 39

Warmest zone

The warmest zone is at the very top of the door.

Tip: Store food that does not spoil easily in the warmest zone, e.g. hard cheese and butter. Cheese can then continue to release its aroma and the butter will still be easy to spread.

12 Cold storage compartment

In the cold storage compartment, you can keep food fresh for longer than in the refrigerator compartment.

The temperature in the cold storage compartment is kept at around 0 °C. The low temperature and optimal humidity in the cold storage compartment ensure ideal storage conditions for perishable foods.

12.1 Storage times in the cold storage compartment at 0 °C

The storage times are dependent on the original quality of your food.

Food	Storage time
Fresh fish, seafood	up to 3 days
Poultry, meat (boiled/fried)	up to 5 days

Food	Storage time
Beef, pork, lamb, sausage (cold meat)	up to 7 days
Smoked fish, broccoli	up to 14 days
Salad greens, fennel, apricots, plums	up to 21 days
Soft cheese, yoghurt, quark, buttermilk, cauliflower	up to 30 days

13 Defrosting

13.1 Defrosting in the refrigerator compartment

The refrigerator compartment in your appliance defrosts automatically.

13.2 Defrosting in the cold storage compartment

The cold storage compartment in your appliance defrosts automatically.

14 Cleaning and servicing

Customer Service must clean inaccessible points. Cleaning by customer service can give rise to costs.

14.1 Preparing the appliance for cleaning

1. Switch off the appliance.
→ *Page 36*
2. Disconnect the appliance from the power supply.
Unplug the appliance from the mains or switch off the circuit breaker in the fuse box.

3. Take out all of the food and store it in a cool place.
Place ice packs (if available) onto the food.
4. Remove all fittings and accessories from the appliance.
→ *Page 41*
5. Remove the fruit and vegetable container cover.

14.2 Cleaning the appliance

WARNING

Risk of electric shock!

An ingress of moisture can cause an electric shock.

- ▶ Do not use steam- or high-pressure cleaners to clean the appliance.
 - ▶ Do not use the appliance with damp hands.
- Liquid in the lighting or in the controls can be dangerous.
- ▶ The rinsing water must not drip into the lighting or controls.

ATTENTION

Unsuitable cleaning products may damage the surfaces of the appliance.

- ▶ Do not use hard scouring pads or cleaning sponges.
 - ▶ Do not use harsh or abrasive detergents.
 - ▶ Do not use cleaning products with a high alcohol content.
- Sharp or pointed objects damage the door tray rail.
- ▶ Never clean the door tray rail with sharp or pointed objects, e.g. a knife.

If you clean fittings and accessories in the dishwasher, this may cause them to become deformed or discoloured.

- ▶ Never clean fittings and accessory in the dishwasher.

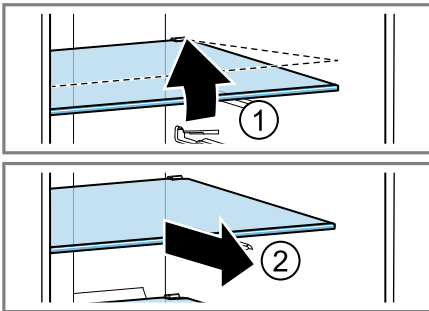
1. Prepare the appliance for cleaning.
→ Page 40
2. Clean the appliance, the fittings, the accessories and the door seals with a dish cloth, lukewarm water and a little pH-neutral washing-up liquid.
3. Dry thoroughly with a soft, dry cloth.
4. Insert the fittings and install the removable appliance parts.
5. Electrically connect the appliance.
→ Page 8
6. Putting the food into the appliance.

14.3 Removing the fittings

If you want to clean the fittings thoroughly, remove these from your appliance.

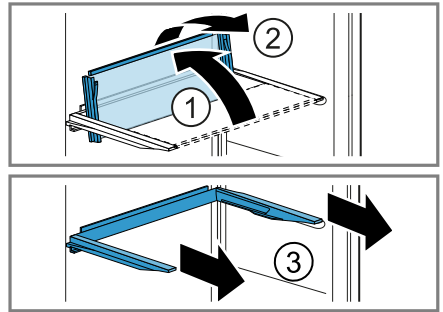
Removing the shelf

- ▶ Lift the shelf at the front ①, pull it out and remove it ②.

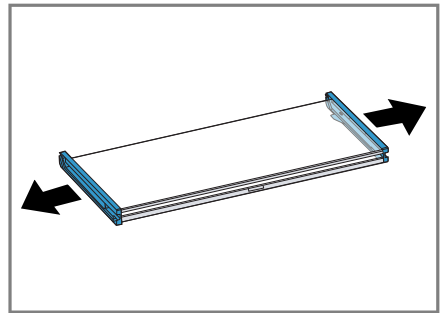


Removing the variable shelf

1. Tilt both parts of the shelf upwards ①, remove them together ② and then remove the rails ③.

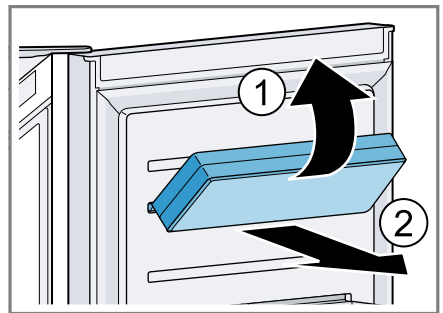


2. To disassemble the shelf, remove the side brackets.



Removing door tray

- ▶ Lift the door tray at the front ① and remove it ②.

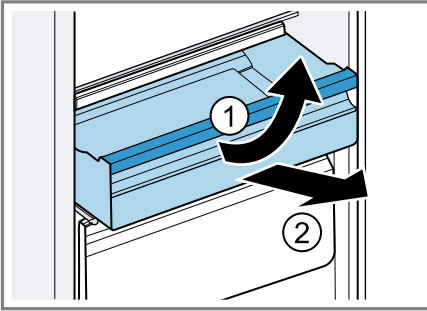


Removing pull-out containers

1. Remove the door rack for large bottles. → Page 41

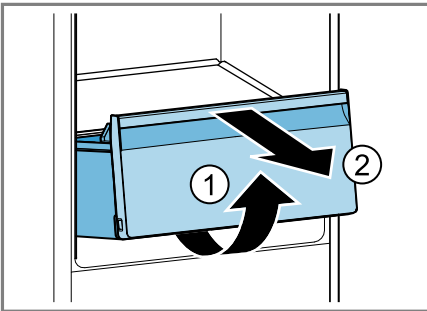
en Cleaning and servicing

2. Pull out the pull-out container as far as it will go.
3. Lift the pull-out container at the front ① and remove it ②.



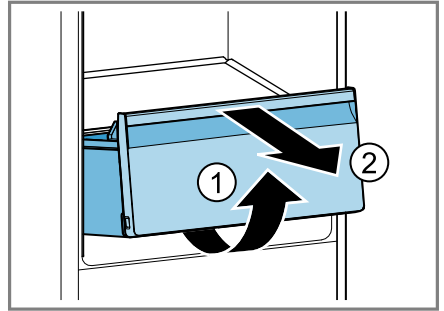
Removing the fruit and vegetable container

1. Pull out the fruit and vegetable container as far as it will go.
2. Lift the fruit and vegetable container at the front ① and remove it ②.



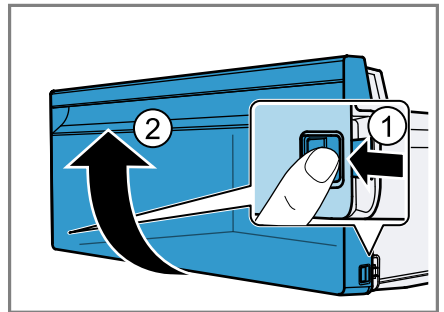
Removing the cold storage container

1. Pull out the cold storage container as far as it will go.
2. Lift the cold storage container at the front ① and remove it ②.



Removing the front of the container

- ▶ Press in the snap-in hooks on the side of the container ① and remove the front from the container in a turning motion ②.



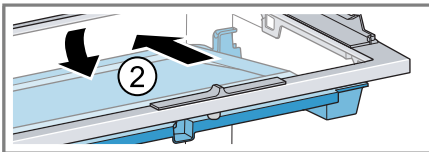
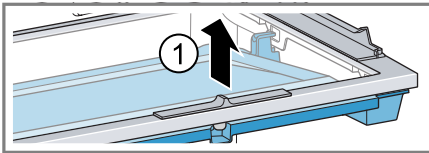
14.4 Removing appliance components

If you want to clean your appliance thoroughly, you can remove certain components from your appliance.

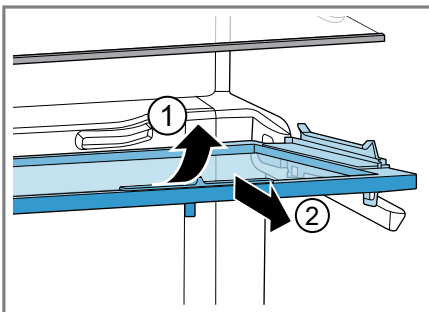
Removing the shelf above the fruit and vegetable container

1. Remove the fruit and vegetable container. → Page 42

2. Remove the storage container.
3. Lift the shelf above the fruit and vegetable container and move the fruit and vegetable container cover slightly forwards.
4. Slide the humidity controller to the right.
5. Lift the fruit and vegetable container cover ①, move it to the rear ② and remove it.



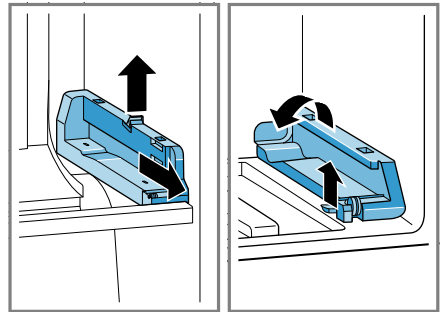
6. Lift the shelf above the fruit and vegetable container at the front ① and remove it ②.



Note: When reinserting the shelf above the fruit and vegetable container, make sure that the lid of the fruit and vegetable container is correctly fitted. The lid of the fruit and vegetable container ensures even air distribution and optimal cooling.

Removing the container rail

- ▶ Loosen the retainer and remove the container rail.



15 Troubleshooting


You can rectify minor faults on your appliance yourself. Read the troubleshooting information before contacting after-sales service. This will avoid unnecessary costs.



⚠ WARNING


Risk of electric shock!

Improper repairs are dangerous.

- ▶ Repairs to the appliance should only be carried out by trained specialist staff.
- ▶ Only use genuine spare parts when repairing the appliance.
- ▶ If the power cord or the appliance power cable of this appliance is damaged, it must be replaced with a special power cord or special appliance power cable, which is available from the manufacturer or its Customer Service.

Fault	Cause and troubleshooting
The appliance is not cooling, the displays and lighting are lit.	Showroom mode is switched on. <ul style="list-style-type: none"> ▶ Press and hold super ✖ for 10 seconds until 4 audible signal tones sound. ✓ "OFF" appears briefly on the control panel.
The LED lighting does not work.	Different causes are possible. <ul style="list-style-type: none"> ▶ Call customer service. The customer service number can be found in the enclosed customer service directory.
The refrigeration unit is switching on more frequently and for longer.	The appliance has been opened frequently. <ul style="list-style-type: none"> ▶ Do not open appliance door unnecessarily. <hr/> External ventilation openings are covered up. <ul style="list-style-type: none"> ▶ Remove any obstructions from in front of the external ventilation openings. <hr/> Not a fault. Modern refrigeration machines switch on more frequently and have different power levels to cool more efficiently. <div style="text-align: center; margin: 10px 0;">  </div> <ul style="list-style-type: none"> ▶ Remove any obstructions from in front of the external ventilation openings. ▶ Install the appliance as far away as possible from heating elements, cookers and other heat sources. Avoid prolonged exposure of the appliance to direct sunlight. ▶ Only open the appliance door as briefly as necessary. ▶ Allow hot food and drinks to cool down first before storing in the appliance.

Fault	Cause and troubleshooting
<p>A layer of frost forms on the back wall of the refrigerator compartment.</p>	<p>Not a fault. Modern refrigeration machines ensure a more even temperature in the refrigerator compartment. The back wall of the refrigerator compartment is defrosted automatically at regular intervals.</p>  <ul style="list-style-type: none"> ▶ Only open the appliance door as briefly as necessary. ▶ Pack the food airtight or cover it. ▶ Allow hot food and drinks to cool down first before storing in the appliance. ▶ Always leave some space between the food and the interior walls.
<p>Home Connect is not working properly.</p>	<p>Different causes are possible.</p> <ul style="list-style-type: none"> ▶ Go to www.home-connect.com.
<p>"E" or "d" appears on the temperature display.</p>	<p>The electronics have detected a fault.</p> <ol style="list-style-type: none"> 1. Switch off the appliance. → <i>Page 36</i> 2. Disconnect the appliance from the mains. Unplug the appliance from the mains or switch off the circuit breaker in the fuse box. 3. Reconnect the appliance after five minutes. 4. If the message still appears on the display, call Customer Service. <p>The customer service number can be found in the enclosed customer service directory.</p>
<p>A signal tone sounds, alarm  and the light bar flash red. The door alarm is switched on.</p>	<p>The appliance door is open.</p> <ul style="list-style-type: none"> ▶ Close the appliance door.
<p>The temperature differs greatly from the setting.</p>	<p>Different causes are possible.</p> <ol style="list-style-type: none"> 1. Switch off the appliance. → <i>Page 36</i> 2. Switch the appliance back on after five minutes. → <i>Page 35</i> <ul style="list-style-type: none"> ▶ If the temperature is too warm, check the temperature again after a couple of hours. ▶ If the temperature is too cold, check the temperature again on the following day.

Fault	Cause and troubleshooting
The appliance hums, bubbles, buzzes, gargles, clicks or crackles.	Not a fault. A motor is running, e.g. refrigerating unit, fan. Refrigerant flows through the pipes. The motor, switches or solenoid valves are switching on or off. Automatic defrosting is running. No action required.
The appliance makes noises.	The appliance is not level. ▶ Align the appliance using a spirit level and the screw feet.
	The appliance is not free-standing. ▶ Observe the minimum clearances for the appliance.
	Fittings wobble or stick. ▶ Check the removable fittings and, if required, replace these.
	Bottles or containers are touching. ▶ Move the bottles or containers away from each other.

15.1 Conducting an appliance self-test

Your appliance has an appliance self-test which displays faults that can be eliminated by your customer service.

1. Switch off the appliance.
→ *Page 36*
 2. Disconnect the appliance from the power supply.
Unplug the appliance from the mains or switch off the circuit breaker in the fuse box.
 3. Electrically reconnect the appliance after 5 minutes. → *Page 8*
- ✓ The temperature display shows an animation and the control panel is locked.
 - ✓ If, at the end of the appliance self-test, 5 audible signals sound, inform customer service.

16 Storage and disposal

16.1 Taking the appliance out of operation

1. Switch off the appliance.
→ *Page 36*
2. Disconnect the appliance from the power supply.
Unplug the appliance from the mains or switch off the circuit breaker in the fuse box.
3. Remove all of the food.
4. Clean the appliance. → *Page 40*
5. To guarantee the ventilation inside the appliance, leave the appliance open.

16.2 Disposing of old appliance

Valuable raw materials can be re-used by recycling.

⚠ WARNING**Risk of harm to health!**

Children can lock themselves in the appliance, thereby putting their lives at risk.

- ▶ Leave shelves and containers inside the appliance to prevent children from climbing in.
- ▶ Keep children away from the redundant appliance.

⚠ WARNING**Risk of fire!**

If the tubes are damaged, flammable refrigerant and harmful gases may escape and ignite.

- ▶ Do not damage the tubes of the refrigerant circuit or the insulation.
1. Unplug the appliance from the mains.
 2. Cut through the power cord.
 3. Dispose of the appliance in an environmentally friendly manner. Information about current disposal methods are available from your specialist dealer or local authority.



This appliance is labelled in accordance with European Directive 2012/19/EU concerning used electrical and electronic appliances (waste electrical and electronic equipment - WEEE). The guideline determines the framework for the return and recycling of used appliances as applicable throughout the EU.

17 Customer Service

You can obtain function-relevant and storable genuine spare parts from

our Customer Service for up to 15 years from the date on which your appliance was placed on the market. For more information, please contact our Customer Service team.

Detailed information about the warranty period and the warranty conditions in your country is available via the QR code on the enclosed document on service contacts and warranty conditions, from our customer service or on our website.

You can find the contact details for your customer service via the QR code on the enclosed document on service contacts and warranty conditions or on our website.

17.1 Product number (E-Nr.), production number (FD) and consecutive numbering (Z-Nr.)

If you contact Customer Service, you will require the product number (E-Nr.), the production number (FD) and the consecutive numbering (Z-Nr.), which you can find on the appliance's rating plate.

→ "Appliance", Fig. **1**/**8** Page 33

Make a note of your appliance's details and the Customer Service telephone number to find them again quickly.

18 Technical data

Refrigerant, cubic capacity and further technical specifications can be found on the rating plate.

→ "Appliance", Fig. **1**/**8** Page 33

18.1 Information regarding Free and Open Source Software

This product includes software components that are licensed by the copyright holders as free software or open source software.

The applicable licence information is stored on your home appliance. You can also access the applicable licence information via your Home Connect app: "Profile -> Legal information -> Licence Information".¹ You can also download the licence information on the brand product website. (Please search on the product website for your appliance model and additional documents). Al-

ternatively, you can request the relevant information from oss-request@bshg.com or BSH Hausgeräte GmbH, Carl-Wery-Str. 34, 81739 Munich, Germany.

The relevant source code will be made available on request.

Please send your request to oss-request@bshg.com or BSH Hausgeräte GmbH, Carl-Wery-Str.34, 81739 Munich, Germany.

Subject: „OSSREQUEST“

The cost of performing your request will be charged to you. This offer is valid for three years from the date of purchase or at least as long as we offer support and spare parts for the relevant appliance.

19 Declaration of Conformity


BSH Hausgeräte GmbH hereby declares that the appliance with Home Connect functionality conforms to the essential requirements and other relevant provisions of Directive 2014/53/EU.

A detailed RED Declaration of Conformity can be found online at www.bosch-home.com among the additional documents on the product page for your appliance.



2.4 GHz band (2400–2483.5 MHz): Max. 100 mW

5-GHz band (5150–5350 MHz + 5470–5725 MHz): max. 150 mW

	BE	BG	CZ	DK	DE	EE	IE	EL	ES
	FR	HR	IT	CY	LI	LV	LT	LU	HU
	MT	NL	AT	PL	PT	RO	SI	SK	FI
	SE	NO	CH	TR	IS	UK (NI)			

5 GHz WLAN (Wi-Fi): For indoor use only.

AL	BA	MD	ME	MK	RS	UK	UA
----	----	----	----	----	----	----	----

5 GHz WLAN (Wi-Fi): For indoor use only.

¹ Depending on the appliance specifications



Many thanks for choosing a Bosch home appliance!

Register your new appliance now on MyBosch and benefit directly from:

- **Expert advice and tips to make the most of your appliance**
- **Options for warranty extension**
- **Discounts on spare parts and accessories**
- **Digital information for use and all appliance data to hand**
- **Easy access to Bosch Home Appliance Service**

Simple to register, free of charge – including on mobile devices:

www.bosch-home.com/welcome



Need some help? You can find it here.

Expert advice on your Bosch home appliances, help with problems or repairs by professionals from Bosch.

Discover all the different ways Bosch can assist you:

www.bosch-home.com/service

The contact details of all countries are listed in the attached service directory.

BSH Hausgeräte GmbH

Carl-Wery-Straße 34
81739 München, GERMANY
www.bosch-home.com

A Bosch Company



9002063755 (060506)

zh-hk, en