



WEH78WM

SIKKERHETSANVISNINGER	3
FORHOLDSREGLER FØR BRUK	3
BRUK AV APPARATET	3
FORHOLDSREGLER FOR Å IKKE SKADE APPARATET	3
FORHOLDSREGLER I TILFELLE FEIL PÅ APPARATET.	4
ANDRE FORHOLDSREGLER	4
BESKRIVELSE AV APPARATET	5
TEKNISKE DATA	5
BETJENINGSPANEL	6
BRUK AV APPARATET	6
DISPLAY	6
VENTILASJON	6
OPPSTART OG BETJENING	7
FØR FØRSTE GANGS BRUK	7
INDUKSJONSPRINSIPPET	7
TOUCH-BETJENING	7
INNSTILLING AV VARMETRINN MED «SLIDER»	7
OPPSTART	8
REGISTRERING AV KOKEKAR	8
INDIKASJON AV RESTVARME	8
BOOSTER- OG DOBBELTBOOSTER-FUNKSJON	9
TIMER	10
EGG-TIMER-FUNKSJON	10
PAUSE-FUNKSJONEN	11
RECALL-FUNKSJON (GJENNOPPTA)	12
HOLD VARM-FUNKSJON	12
BRO-FUNKSJON OG AUTOMATISK BRO-FUNKSJON	13
BARNESIKRING	13
CHEF-FUNKSJON	14
GRILL-FUNKSJON	14
BETJENING AV VENTILATOREN	15
SLIK AKTIVERER DU VENTILATOREN	15
BOOSTER-FUNKSJON	15
TIMER-FUNKSJON	15
AUTOMATISK VENTILASJON VED AVSLUTNING AV TILBEREDNINGSPROSESSEN	16
RENGJØRING OG VEDLIKEHOLD AV VENTILATOREN	17
RENGJØRING OG VEDLIKEHOLD AV PLATETOPPEN	18
DETTE GJØR DU HVIS DET OPPSTÅR ET PROBLEM/FEILSØKING	19
GODE RÅD FOR TILBEREDNING	21
KOKEKAR	21
KOKEKARETS STØRRELSE	21
EKSEMPLER PÅ TILBEREDNINGSEFFEKT	22
MILJØBESKYTTELSE	22
INSTALLASJONSVEILEDNING	23
ELEKTRISK TILKOBLING	26
REKLAMASJONSRETT OG SERVICE	28

SIKKERHETSANVISNINGER

Forholdsregler før bruk

- Pakk ut alle materialene.
- Apparatet må installeres og kobles til av en autorisert montør. Produsenten kan ikke gjøres ansvarlig for skader som skyldes feil montering eller tilkobling.
- For å kunne brukes må apparatet være godt utstyrt og installert i kjøkkenenhet og en tilpasset og godkjent arbeidsflate.
- Dette er et husholdningsapparat som utelukkende er beregnet for tilberedning av mat, ikke til noen annen bruk i husholdninger, kommersielt eller industrielt.
- Fjern alle etiketter og limrester fra det keramiske glasset.
- Ikke foreta endringer på platetoppen.
- Platetoppen må ikke brukes frittstående eller som arbeidsoverflate.
- Apparatet må jordes og tilkobles i samsvar med lokale standarder.
- Ikke koble det til via skjøteledning.
- Apparatet kan ikke brukes over en oppvaskmaskin eller en tørketrommel, da damp kan skade elektroniske apparater.
- Apparatet er ikke beregnet til å betjenes av en ekstern timer eller et separat fjernstyringssystem.

Bruk av apparatet

- Slå av varmesonene etter bruk.
- Hold øye med fett og olje under matlaging: det kan lett antenne.
- Pass på at du ikke brenner deg under eller etter bruk av apparatet.
- Sørg for at ingen ledninger fra faste eller bevegelige apparater kommer i kontakt med glasset eller det varme kokekaret.
- Ikke oppbevar magnetiske gjenstander (kredittkort, kalkulator og disketter) i nærheten av en tent platetopp, da de kan risikere å bli skadet.
- Metallgjenstander som kniver, gafler, skjæer og lokk bør ikke plasseres på platetoppen, da de kan bli varme.
- Generelt må det ikke plasseres andre metallgjenstander enn kokekar på glassoverflaten. Hvis platetoppen aktiveres utilsiktet, eller det er restvarme, kan disse smelte eller ta fyr.
- Dekk aldri til apparatet med et klede eller beskyttelseslag. Dette blir svært varmt og kan ta fyr.
- Apparatet kan brukes av barn fra 8 år og oppover samt personer med nedsatte fysiske, sensoriske eller mentale evner eller mangel på erfaring og kunnskap hvis de er under oppsyn eller får instruksjon i bruk av apparatet på en sikker måte og forstår farene som er involvert.
- Barn må ikke leke med apparatet.
- Rengjøring og vedlikehold må ikke utføres av barn uten oppsyn.

Forholdsregler for å ikke skade apparatet

- Kokekar med ujevn eller skadet bunn (ikke emaljerte støpejernsgryter) kan skade det keramiske glasset.
- Sand eller andre slipende materialer kan skade det keramiske glasset.
- Unngå å miste gjenstander, også små, på det keramiske glasset.
- Unngå å treffe kanten av glasset med gryter.
- Sørg for at apparatets ventilasjon fungerer i henhold til produsentens anvisninger.
- Ikke plasser eller etterlat tomme gryter på keramiske platetopper.

- Sukker, syntetiske materialer eller aluminiumsplater må ikke komme i kontakt med varmesonen. Dette kan forårsake brudd på eller endringer i det keramiske glasset når det avkjøles: Slå av apparatet og fjern det raskt fra den varme varmesonen (pass på så du ikke brenner deg).
- ADVARSEL: Matlaging på en platetopp med fett eller olje uten tilsyn kan være farlig og kan medføre brann.
- FORSIKTIG: Tilberedningsprosessen skal holdes under oppsikt. Kortvarig matlaging må overvåkes konstant.
- ADVARSEL: Fare for brann: Ikke plasser gjenstander på platetoppen.
- Plasser aldri en varm beholder over betjeningspanelet.
- Hvis det er plassert en skuff under det innebygde apparatet, må du sørge for at avstanden mellom innholdet i skuffen og den nederste delen av apparatet er stor nok (2 cm). Dette er avgjørende for å garantere korrekt ventilasjon.
- Legg aldri brennbare gjenstander (f.eks. sprayflasker) i skuffen under den keramiske platetoppen. Eventuelle bestikkskuffer skal være varmebestandige.

Forholdsregler i tilfelle feil på apparatet.

- Hvis det oppdages en defekt, skal du slå av apparatet og koble fra strømforsyningen.
- Hvis det keramiske glasset er sprukket eller knust, skal du ta ut støpselet av stikkontakten og kontakte ettersalgsservice.
- Reparasjon skal utføres av spesialister. Ikke åpne apparatet selv.
- ADVARSEL: Hvis overflaten er sprukket, må du slå av apparatet for å unngå risiko for elektrisk støt.
- Hvis strømledningen er skadet, må den byttes ut med en kabel eller spesialsett som kan fås hos produsenten eller dennes ettersalgsservice.

Andre forholdsregler

- Sørg for at kokekar alltid er plassert midt på kokesonen. Bunnen av kokekaret skal dekke mest mulig av kokesonen.
- Brukere med pacemaker skal være oppmerksomme på at magnetfeltet kan påvirke funksjonen. Vi anbefaler å kontakte forhandleren eller en lege.
- Ikke bruk beholdere av aluminium eller syntetiske materialer, de kan smelte på varme kokesoner.
- PRØV ALDRI å slukke ild med vann. Slå heller av apparatet og kvel ilden f.eks. med et lokk eller et brannteppe.

**BRUK AV KOKEKAR I DÅRLIG KVALITET ELLER
INDUKSJONS-ADAPTERPLATE
(TIL IKKE-MAGNETISKE KOKEKAR)
MEDFØRER AT GARANTIEN PÅ PRODUKTET
BORTFALLER.
I SÅ FALL KAN IKKE PRODUSENTEN HOLDES
ANSVARLIG FOR SKADER PÅ PLATETOPPEN OG/
ELLER OMGIVELSENE.**

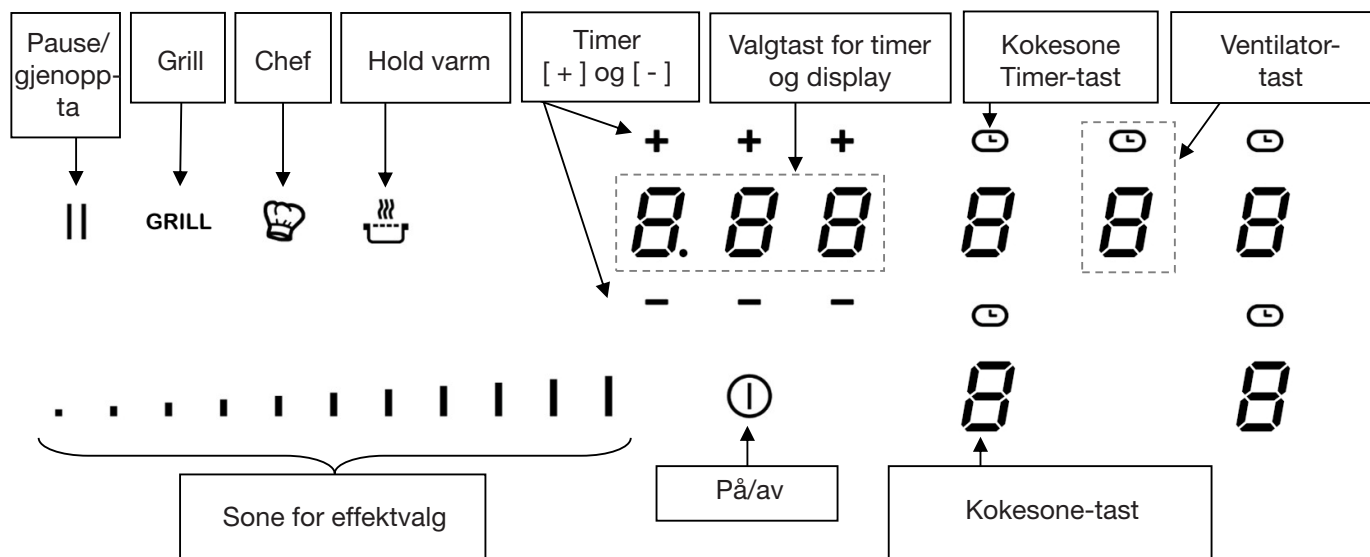
BESKRIVELSE AV APPARATET

Tekniske data

Type	WEH78WM
Total effekt	7570 W
Energiforbruk for platetoppen EC-platetopp**	180,5 Wt/kg
Forreste venstre varmesone	210 × 190 mm
Minimum registrering	Ø 110 mm
Nominal effekt*	2100 W
Booster-effekt*	2500 / 3000 W
Standardisert kokekar-kategori**	A
Energiforbruk ECcw**	186,4 Wh/kg
Bakerste venstre varmesone	210 × 190 mm
Minimum registrering	Ø 110 mm
Nominal effekt*	2100 W
Booster-effekt*	2500 / 3000 W
Standardisert kokekar-kategori**	B
Energiforbruk ECcw**	188 Wh/kg
Bakerste høyre varmesone	210 × 190 mm
Minimum registrering	Ø 110 mm
Nominal effekt*	2100 W
Booster-effekt*	2500 / 3000 W
Standardisert kokekar-kategori**	B
Energiforbruk ECcw**	188 Wh/kg
Forreste høyre varmesone	210 × 190 mm
Minimum registrering	Ø 110 mm
Nominal effekt*	2100 W
Booster-effekt*	2500 / 3000 W
Standardisert kokekar-kategori**	C
Energiforbruk ECcw**	159,5 Wh/kg

**Den angitte effekten kan variere avhengig av kokekarets størrelse og materiale.
Beregnet etter metoden for måling av ytelse (EN 60350-2).

BETJENINGSPANEL



BRUK AV APPARATET

Display

Display	Angivelse	Beskrivelse
0	Null	Kokesonen er fremdeles aktivert
1...9	Varmetrinn	Velg varmetrinn
-	Intet kokekar registrert	Intet kokekar eller utilstrekkelig kokekar
A	Varmeakselerator	Automatisk tilberedning
E / Er	Feilmelding	Elektronisk feil
H	Resterende varme	Kokesonen er fremdeles varm
P	Booster	Booster er aktivert
	Dobbelt-booster	Dobbelt-booster er aktivert
u	Hold varm	Opprettholder automatisk en temperatur på ca. 70 °C
	Pause	Platetoppen er på pause
n	Bro	2 kokesoner er slått sammen
L	Låsing	Betjeningspanelet er låst
≡	Grill	Grill-funksjonen er aktivert

Ventilasjon

Kjølesystemet er helautomatisk. Viften starter med lav hastighet når varmen som skapes av det elektroniske systemet når et visst nivå. Viften starter med høy hastighet når platetoppen brukes intensivt. Viften reduserer hastigheten og stopper automatisk når det elektroniske kretsløpet er tilstrekkelig avkjølt.

OPPSTART OG BETJENING

Før første gangs bruk

Rengjør platetoppen med en fuktig klut og tørk grundig av den. Ikke bruk rengjøringsmiddel. Det kan medføre blålig misfarging av glasset.

Induksjonsprinsippet

Under hver kokesone er det en induksjonsspole. Når en sone slås på, frembringer spolen et magnetfelt som så danner induksjonsstrømmer i kokekaret som har ferromagnetisk bunn. Dermed varmes kokekaret som er plassert på kokesonen opp.

Kokekaret må være egnet:

- Alle ferromagnetiske kokekar anbefales (test for å se om det tiltrekker en magnet): støpejern og stål, emaljerte kokekar, kokekar av rustfritt stål med ferromagnetisk bunn ...
- IKKE egnet: kobber, rent rustfritt stål, aluminium, glass, tre, keramikk, stentøy ...

Induksjonskokesonen tilpasser seg automatisk til kokekarets størrelse. Kokekar med for liten diameter fungerer kanskje ikke. Denne diameteren varierer i forhold til diameter på kokesonen. Hvis kokekaret ikke egner seg til induksjonsplatetoppen, vil det ikke vises på skjermen, eller displayet viser [E].

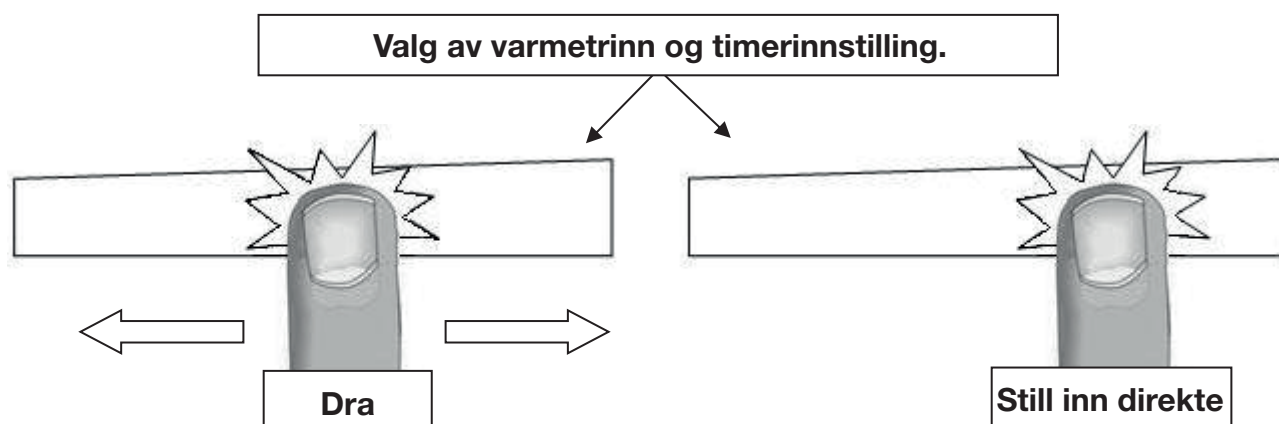
Touch-betjening

Den keramiske platetoppen er utstyrt med elektronisk betjening med følsomme touch-taster. Når du trykker med fingeren på tasten, aktiveres den tilsvarende kommandoen. Denne aktiveringen valideres av en kontrollampe, en bokstav eller et tall i displayet og/eller en «pip»-lyd.

For normal bruk trykker du kun på én tast av gangen.

Innstilling av varmetrinn med «SLIDER»

For å velge varmetrinn med slideren, drar du fingeren over «SLIDER»-sonen. Du kan også stille inn et bestemt nivå direkte, ved å sette fingeren direkte på det valgte nivået.



Oppstart

• Slå på/av platetoppen:

Handling

For å starte
For å stoppe

Betjeningspanel

Trykk på tasten [⏻] i 2 sekunder.
Trykk på tasten [⏻] i 2 sekunder.

Display

☐
Displayet slukker eller viser [H]

• Start/avbryt en kokesone:

Handling	Betjeningspanel	Display
Velg kokesone	Trykk på [0]	[0]
Øk varmetrinnet	Dra fingeren over «SLIDEREN» mot høyre	[1] til [9] / [P]
Reduser varmetrinnet	Dra fingeren over «SLIDEREN» mot venstre	[9] til [1]
Slå av	Dra fingeren over «SLIDEREN» mot venstre til [0]	[0] eller [H]

Hvis ingen ytterligere handling foretas, slår platetoppen seg av etter ca. 20 sekunder av sikkerhetsmessige årsaker.

Registrering av kokekar

Betjeningspanelet på denne induksjonsplatetoppen er svært intuitivt i bruk. Slå på platetoppen og plasser en gryte/panne på en av kokesonene. Platetoppen registrerer kokekarets plassering, displayet for kokesonen velges automatisk, og «SLIDER» lyser opp. Nå kan du stille inn ønsket varmeeffekt.

Registrering av kokekar sørger for sikkerheten. Induksjonen virker ikke:

- Det er ikke noe kokekar på kokesonen, eller kokekaret egner seg ikke til induksjon. I så fall er det ikke mulig å øke effekten, og displayet viser [⚡]. Dette symbolet forsvinner når det plasseres et kokekar på kokesonen.
- Hvis kokekaret fjernes fra kokesonen, stopper operasjonen. Displayet viser [⚡]. Symbolet [⚡] forsvinner når kokekaret settes tilbake på kokesonen. Tilberedningen fortsetter med det samme varmetrinnet som før.

Etter bruk må du slå av varmeelementet: Ikke la registrering av kokekar [⚡] være aktiv.

Indikasjon av restvarme

Når en kokesone eller hele platetoppen slås av, er kokesonene fremdeles varme og [H] vises i displayet.

Symbolet [H] forsvinner når kokesonene kan berøres uten risiko.

Så lenge indikatorene for restvarme lyser, må du ikke røre ved kokesonene og ikke plassere varmfølsomme gjenstander på dem. **Det er risiko for forbrenning og brann.**

Booster- og dobbeltbooster-funksjon

Alle kokesoner er utstyrt med Booster-funksjon og Double Booster-funksjon.

Booster-funksjonen vises med [P].

Double Booster-funksjonen angis ved at [P] blinker sammen med [,,,].

Når denne funksjonen aktiveres, er kokesonen på ved full effekt i 5 minutter. Denne høye effekten er beregnet for rask oppvarming av større mengder vann, f.eks. for å koke pastavann.

Handling	Betjeningspanel	Display
Velg kokesone	Trykk på [0]	[0]
Start booster-funksjonen	Dra ytterst på «SLIDEREN» til høyre	[P]
Slå av booster-funksjonen	Dra fingeren over «SLIDEREN» mot venstre	[9] til [!]

• Start/stopp dobbeltbooster-funksjon:

Handling	Betjeningspanel	Display
Start booster-funksjonen	Dra ytterst på «SLIDEREN» til høyre	[P]
Start dobbelt-booster	Trykk ytterst på «SLIDEREN» igjen	[P] blinker med [,,,]
Slå av booster-funksjonen	Dra fingeren over "SLIDEREN" til venstre	[9] til [!]

Effektstyring

Hele platetoppen til sammen er utstyrt med maksimal total effekt. Når Booster-funksjonen er aktivert, regulerer det elektroniske systemet automatisk alle valgte «Boostere» for å utligne den tilgjengelige effekten for hvert element.

Displayet blinker [9] i noen få sekunder og viser deretter maksimalt tillatt effektnivå:

Valgt kokesone [P] vises	Den andre kokesonen: [9] skifter til [6] eller [8] og blinker
------------------------------------	---

Timer

Den integrerte timeren kan brukes til å stille inn en tilberedningstid fra 1 minutt til 1 time og 59 sekunder (vist som *1:59*) på alle kokesoner. Hver kokesone kan ha sin egen individuelle tidsinnstilling.

• Innstilling og justering av tilberedningstid:

Handling	Betjeningspanel	Display
Velg kokesone	Trykk på [0]	[0]
Øk effekttrinn	Dra fingeren over «SLIDEREN» mot høyre	[1] til [9]
Velg timeren	Trykk på tasten [⏸] på displayet for kokesonen	[000] minutter vises i displayet.
Øk tiden	Trykk på [+]	Tiden i minutter økes <i>Eksempel [0:50]</i>
Reduser tiden	Trykk på [-]	Tiden i minutter reduseres

Blinkingen stopper etter et par sekunder. Varigheten aktiveres og timeren starter.

• Slik stoppes tilberedningstiden:

Handling	Betjeningspanel	Display
Velg «Timer»	Trykk på tasten [⏸] på displayet på kokesonen	[0:50] minutter vises i displayet.
Stopp «timeren»	Tryk på [-] til [000]	[000]

Hvis flere tidsinnstillinger er aktivert, gjenta prosessen.

Egg-timer-funksjon

Denne timeren er uavhengig av kokesonene. Hvis egg-timeren er aktivert og platetoppen slås av, fortsetter egg-timeren å gå.

Denne funksjonen slås automatisk av så snart en kokesone slås på.

Handling	Betjeningspanel	Display
Slå på platetoppen	Trykk på tasten [⏸] i 2 sekunder.	[0]
Velg timeren	Trykk på tasten [000]	[000] minutter vises i displayet.
Øk tiden	Trykk på [+]	Tiden i minutter økes <i>Eksempel [0:50]</i>
Reduser tiden	Trykk på [-]	Tiden i minutter reduseres

Blinkingen stopper etter et par sekunder. Varigheten aktiveres og timeren starter.

- **Automatisk stopp ved avslutning av tilberedningstiden:**

Når den innstilte tiden er utløpt, høres et signal og [000]-displayet blinker. For å stoppe lydsignalet og blinkingen, trykk på [000]

- **Automatisk tilberedning**

Alle kokesoner er utstyrt med en automatisk tilberedningsfunksjon. Når funksjonen aktiveres, varmes kokesonen automatisk opp ved høyeste effekt og bytter deretter tilbake til det valgte effektnivået. Varigheten avhenger av det valgte effektnivået.

- **Oppstart:**

Handling	Betjeningspanel	Display
Velg kokesone	Trykk på 0	[0]
Velg varmetrinn (eksempel: varmetrinn 7)	Dra fingeren over «SLIDEREN» mot høyre til [7], og hold nede i 3 sekunder.	[7] blinker med [R]

- **Slik deaktiveres automatisk tilberedning:**

Handling	Betjeningspanel	Display
Velg kokesone	Trykk på valgtasten for kokesonen	[7] blinker med [R]
Bytt valg av varmetrinn	Dra fingeren over «SLIDEREN» mot høyre eller venstre	[1] til [9] / [P]

- **Pausefunksjon**

Denne funksjonen avbryter alle tilberedningsprosesser på platetoppen midlertidig og gjør det mulig å starte på nytt med de samme innstillingene.

- **Start/stopp pausefunksjon:**

Handling	Betjeningspanel	Display
Velg kokesone	Trykk på 0	[0]
Øk effektrinn	Dra fingeren over «SLIDEREN» mot høyre	[1] til [9] / [P]
Aktiver pause	Trykk på tasten [II] i 2 sekunder.	[!!] vises i displayet
Stopp pause	Trykk på tasten [II] i 2 sekunder.	Forrige innstilling vises igjen

Recall-funksjon (gjennoppta)

Etter at kokeplaten er slått av (⓪), er det mulig å gjennoppta de siste innstillingene.

- Effektnivåer for alle kokesoner
- Minutter og sekunder for programmerte kokesone-timere
- Hold varm-funksjon
- Automatisk tilberedning

Slik aktiveres gjennoppta-funksjonen:

- Trykk på tasten [⓪] i 2 sekunder.
- Trykk deretter på tasten [||] før lyset slutter å blinke (6 sek.).

De tidligere innstillingene aktiveres igjen.



Denne funksjonen kan kun aktiveres innen 10 sekunder etter at platetoppen er slått av. Når denne tiden er utløpt, kan ikke hukommelsesfunksjonen aktiveres lenger.

Hold varm-funksjon

Denne funksjonen holder maten varm ved ca. 70 °C og er utviklet for å hindre overkoking og fastbrenning.

Den maksimale varmetid i «Hold varm»-funksjonen er 2 timer.

• Aktivering/deaktivering av «Hold varm»:

Handling	Betjeningspanel	Display
Velg kokesone	Trykk på [0],	[0]
Aktiver Hold varm-funksjon	Trykk på []	[H]
Slå av Hold varm-funksjon	Trykk på [] eller endre effektnivået	eller [!] til [9] / [P]

Bro-funksjon og automatisk bro-funksjon

Denne funksjonen gjør det mulig å bruke 2 kokesoner samtidig med de samme egenskapene som en enkelt kokesone.

Handling	Betjeningspanel	Display
Slå på platetoppen	Trykk på tasten [Ⓞ] i 2 sekunder.	[Ⓞ]
Aktiver bro-funksjonen «Manuell»	Plasser et kokekar på en av de to kokesonene som skal knyttes sammen, og trykk samtidig på de tilsvarende kokesone-tastene.	[Ⓞ] og [Ⓜ]
«Automatisk»	Eller plasser en stor kjele på begge sonene for å slå dem sammen.	[Ⓜ] blinker og deretter vises [Ⓞ] og [Ⓜ]
Øk effekttrinn	Dra fingeren over «SLIDEREN» mot høyre	[1] til [9] / [P]
Stopp bro-funksjonen	Trykk på de tilsvarende kokesone-tastene samtidig	[Ⓞ]



Barnesikring

For å hindre at platetoppen slås på utilsiktet, f.eks. av et barn, kan betjeningspanelet låses (bortsett fra tasten Ⓞ). Denne funksjonen kan kun aktiveres innen 10 sekunder etter at platetoppen er slått på, og ingen kokesone må være aktivert.

Handling	Betjeningspanel	Display
Slå på platetoppen	Trykk på tasten [Ⓞ] i 2 sekunder.	[Ⓞ]
Lås platetoppen	Hold en vilkårlig kokesone-tast [Ⓞ] nede i 3 sekunder.	«SLIDEREN» lyser opp og beveger seg fra venstre mot høyre
	Dra fingeren over «SLIDEREN» fra venstre til høyre.	[L] vises i displayet
Lås opp platetoppen	Hold en vilkårlig kokesone-tast [L] nede i 3 sekunder.	«SLIDEREN» lyser opp og beveger seg fra høyre mot venstre
	Dra fingeren over «SLIDEREN» fra høyre til venstre.	[L] vises i displayet

Chef-funksjon

Denne funksjonen deler opp platetoppen i 2 store soner.
Effektnivået kan endres av brukeren og lagres til neste bruk.

Handling	Betjeningspanel	Display
Velg kokesone	Trykk på [0] i 2 sekunder.	[0]
Aktiver Chef-funksjonen	Trykk på []	[3]* og [7] på venstre side [9]* og [7] på høyre side
Deaktiver Chef-funksjonen	Trykk på []	[0]

*De angitte verdiene gjelder for første gangs bruk. De kan variere hvis du allerede har brukt denne funksjonen.

Grill-funksjon

Denne funksjonen gir mulighet for optimal bruk av en grillpanne ved å slå sammen to kokesoner og bruke egnede effektnivåer.

Handling	Betjeningspanel	Display
Velg kokesone	Trykk på [0]	[0]
Slå på grill-funksjonen	Trykk på [GRILL]	[3] og [7]
Øk effektnivået	Dra «SLIDEREN» mot høyre	Effektnivå [1] til [9] vises på "SLIDEREN"
Slå av grill-funksjonen	Trykk på [GRILL]	[0]

BETJENING AV VENTILATOREN

Slik aktiverer du ventilatoren

- Slå ventilatoren på/av:

Handling	Betjeningspanel	Display
Aktiver ventilatoren	Trykk på ventilator-tasten	[0]
Velg effektnivå	Skyv «SLIDEREN»	[1] til [9]
Deaktiver ventilatoren	Dra «SLIDEREN» mot venstre	[0]

Etterutluftingsfunksjonen aktiveres automatisk når ventilatoren slås av.

Booster-funksjon



Når denne funksjonen aktiveres, går ventilatoren ved maksimal effekt i 10 minutter.

Handling	Betjeningspanel	Display
Velg effektnivå	Skyv på «SLIDEREN»	[1] til [9]
Aktiver Booster	Skyv ytterst på «SLIDEREN» eller trykk direkte på ytterste del av «SLIDEREN»	[P]
Deaktiver Booster	Skyv på «SLIDEREN»	[1] til [9]

Timer-funksjon


Denne funksjonene gir mulighet for å la ventilatoren gå i 15 minutter under mattilberedningen.

- Start timeren:

Handling	Betjeningspanel	Display
Aktiver ventilatoren	Trykk på ventilator-tasten	[0]
Velg effektnivå	Skyv på «SLIDEREN»	[1] til [9]
Start timeren	Trykk på [] over ventilator-tasten	[] ikonet for ventilatoren lyser, [0 15] vises på timer-displayet

Ventilatoren slås av automatisk når timeren utløper (15 minutter).

- **Stopp timeren:**

Handling	Betjeningspanel	Display
Stopp timeren	Trykk på [] over ventilator-tasten.	Timerdisplayet slås av.

Automatisk ventilasjon ved avslutning av tilberedningsprosessen (Etterutluftingsfunksjon)

Denne funksjonen starter automatisk når platetoppen slås av. Ventilatoren går i 20 minutter for å tørke filtrene og fjerne den siste matlagingsosen fra kjøkket. Ventilasjonssystemet slås deretter av automatisk.



Når denne funksjonen er aktiv, viser timerdisplayet [020], og ventilatordisplayet viser [/].

For å annullere denne prosessen, trykk på timerdisplayet [020] i 6 sekunder. Ventilatoren slås av.

Automatisk funksjon

Denne funksjonene justerer ventilatorens effektnivå automatisk, avhengig av kokesonenes effektnivå.

- **Slå den automatiske funksjonen på/av:**

Handling	Betjeningspanel	Display
Start den automatiske funksjonen	Trykk på ventilator-tasten i 3 sekunder	[]
Slå av den automatiske funksjonen	Trykk på ventilator-tasten i 3 sekunder	[]

Tips: Når den automatiske funksjonen er aktiv, kan du raskt endre avtrekkseffekten ved å dra «SLIDEREN».

Dette avbryter den automatiske funksjonen midlertidig. Funksjonen reaktiveres automatisk neste gang platetoppen slås på.

RENGJØRING OG VEDLIKEHOLD AV VENTILATOREN

Regelmessig rengjøring av ventilatoren sikrer korrekt og feilfri drift og forlenger ventilatorens levetid. Sørg for å rengjøre fettfiltrene i henhold til produsentens anbefalinger.

Indikator for rengjøring av filter

Når ventilatoren er slått på og avtrekkseffekten er innstilt på [0], vises den gjenværende tiden før neste filterrengjøring på timerdisplayet.

Den er fabrikkinnstilt til 31 timer, men denne verdien kan endres etter behov.

• Vis resterende tid:

Handling	Betjeningspanel	Display
Aktiver ventilatoren	Trykk på ventilator-tasten	[Gjenværende tid] på timerdisplayet

Indikator for rengjøring av fettfilter

Når fettfiltrene skal rengjøres:

- Timerdisplayet viser [00h]ww
- En prikk blinker på valgtasten på ventilatoren

• Nullstill tiden før filterrengjøring

Handling	Betjeningspanel	Display
Aktiver platetoppen	Trykk på tasten [①] i 2 sekunder.	[0] og en prikk blinker ved ventilator-tasten
Velg ventilatoren	Trykk på ventilator-tasten	[0] og [00h] på timerdisplayet
Nullstill telleren	Trykk på timer-tasten i 3 sekunder	Den sist angitte brukerinnstillingen aktiveres
Bekreft innstillingen	Trykk på timer-tasten igjen	–

• Endre gjenværende tid før filterrengjøring

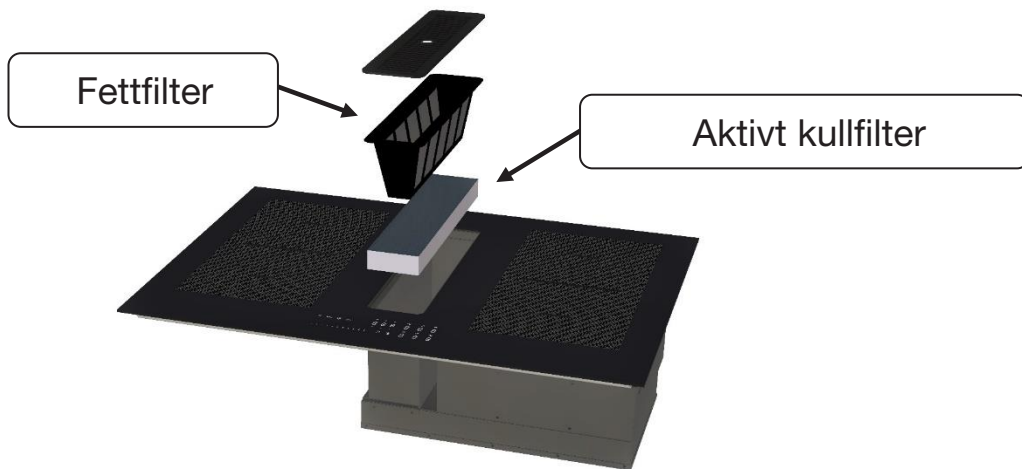
Handling	Betjeningspanel	Display
Aktiver platetoppen	Trykk på tasten [⊕] i 2 sekunder.	[⊕] og en prikk blinker ved ventilator-tasten
Velg ventilatoren	Trykk på ventilator-tasten	[Gjenværende tid] på timerdisplayet
Endre tiden på telleren	Trykk på timer-tasten i 3 sekunder og juster med tasten [+] eller [-]	[Gjenværende tid] på timerdisplayet
Bekreft innstillingen	Trykk på timer-tasten igjen	–

Rengjøring av fettfilter i oppvaskmaskinen

Fettfilteret plasseres i loddrett stilling i den nederste kurven i oppvaskmaskinen. Vask ved maks. 60 °C med et mildt oppvaskmiddel. Etter rengjøring settes fettfiltrene tilbake i ventilatoren.

Utskifting av aktivt kullfilter

Det aktive kullfilteret som brukes til resirkulasjon og fjerning av lukt, bør skiftes ut etter 6 måneders normal bruk.



RENGJØRING OG VEDLIKEHOLD AV PLATETOPPEN

Slå av apparatet før rengjøring.

Ikke rengjør platetoppen hvis glasset er for varmt, da det er risiko for å brenne seg.

- Fjern lette merker med en fuktig klut med oppvaskmiddel tynnet ut i litt vann. Skyll deretter med kaldt vann og tørk overflaten grundig.
- Svært etsende eller slipende rengjøringsmidler og rengjøringsutstyr vil sannsynligvis forårsake riper og bør absolutt unngås.
- Bruk aldri et damprengjøringsapparat eller en høytrykksrensers til rengjøring av platetoppen.
- Ikke bruk gjenstander som kan ripe opp det keramiske glasset.
- Sørg for at kokekaret er tørt og rent. Sørg for at det ikke er støv på den keramiske platetoppen eller på kokekaret. Ujevne kokekar kan ripe opp overflaten.
- Sølt sukker, syltetøy, gelé osv. må fjernes straks. Det hindrer at overflaten blir skadet.

DETTE GJØR DU HVIS DET OPPSTÅR ET PROBLEM/FEILSØKING


Betjeningspanelet viser [E 4]:

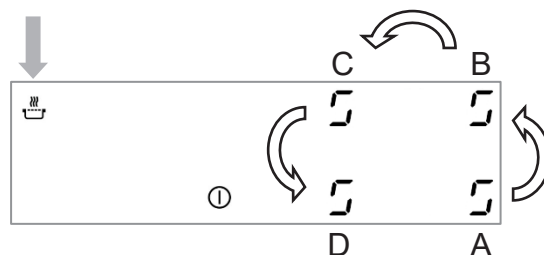
Platetoppen må konfigureres igjen. Følg disse stegene:

Konfigurasjonsprosedyre:

- I) Viktig: Før du starter må du sørge for at det ikke er noen kokekar på platetoppen.
- II) Koble apparatet fra strømforsyningen ved å fjerne sikringen eller slå av bryteren i sikringsskapet.
- III) Koble platetoppen til strøm igjen.
- IV) Forberedelse: Bruk et kokekar med ferromagnetisk bunn og en minimum diameter på 16 cm. Start innen 2 minutter etter tilkobling. Ikke bruk [Ⓢ]-tasten.

Første steg: Annuller den eksisterende konfigurasjonen

- 1) Trykk på tasten  og hold den nede.
- 2) Symbolet [E] vises på hvert display.
- 3) Med den ene hånden trykker du raskt (< 2 sek.) på hvert [E] display i rekkefølge (fra A til D, mot klokken).
Dobbelt-«pip» betyr feil. Start forfra fra steg 1 hvis dette skjer.
- 4) Fjern fingrene fra touch-betjeningen og trykk på tasten igjen [Ⓢ] i et par sekunder til de blinkende [E] symbolene vises.
- 5) Vent til [E] symbolene slutter å blinke.
- 6) Etter et par sekunder skifter [E] automatisk til [E]. Den eksisterende konfigurasjonen er nå annullert.



Andre steg: Nytt oppsett

- 1) Bruk et kokekar med ferromagnetisk bunn og en minimum diameter på 16 cm.
- 2) Velg en kokesone ved å trykke på det gjeldende [E] displayet.
- 3) Plasser kokekaret på den sonen som skal konfigureres.
- 4) Vent til [E] displayet blir til [-]. Kokesonen er nå konfigurert.
- 5) Gjenta prosessen for hver kokesone som viser [E].
- 6) Når alle displayene er slukket, er alle kokesonene konfigurert. Bruk det samme kokekaret under hele prosessen. Ikke plasser flere kokekar på platetoppen samtidig under oppsetting.

Feilsøking:

Hvis ikonet [E] fremdeles vises, kontaktes kundeservice.

Platetoppen eller en kokesone slås ikke på

- Platetoppen er ikke tilkoblet strømnettet på riktig måte.
- Sikringen har gått.
- Låsefunksjonen er aktivert.
- Betjeningspanelet er dekket av fett eller vann.
- Det ligger en gjenstand på en av tastene.

[E] vises på betjeningspanelet.

- Det er ikke plassert noe kokekar på kokesonen.
- Kokekaret er ikke kompatibelt med induksjon.
- Kokekarets bunndiameter er for lite.

En eller alle kokesoner slås av

- Sikkerhetssystemet er aktivert.
- Kokesonen har vært slått på for lenge.
- En eller flere touch-knapper er tildekket.
- Kokekaret er tomt og bunnen er overopphetet.
- Platetoppen har redusert Booster-effekten automatisk pga. overoppheting.

Ventilasjonen fortsetter etter at platetoppen er slått av

- Dette er ikke en feil, viften beskytter elektronikken.
- Viften stopper automatisk.

Den automatiske tilberedningen starter ikke

- Kokesonen er fremdeles varm [H].
- Høyeste Booster-nivå er innstilt [9].

Betjeningspanelet viser [⚡]

Se kapittelet «Hold varm».

Betjeningspanelet viser [⏸]

Se kapittelet «Pause».

Betjeningspanelet viser [⚠]

Se kapittelet «Barnesikring/Tastelås».

Betjeningspanelet viser [⚠] eller [E-03]

En gjenstand eller væske dekker betjeningstastene.
Symbolet forsvinner når tasten frigjøres eller rengjøres.

Betjeningspanelet viser [E2] eller [EH]

Platetoppen er overopphetet. La den avkjøles og slå den deretter på igjen.

Betjeningspanelet viser [E3]

Kokekaret er ikke egnet til induksjon. Bruk et annet kokekar.

Betjeningspanelet viser [E5]

Det er problemer med strømmettet. Kontroller frekvens og spenning.

Betjeningspanelet viser [E8]

Luftinntaket til ventilatoren er blokkert. Fjern blokkeringen.

Betjeningspanelet viser [E] eller [⚡]

Konfigurasjonsfeil. Gjenopprett oppsettet ved å følge instruksjonene i kapittelet. «Betjeningspanelet viser [E]».

Viktig:

Hvis en av ovenstående feil fortsetter, kontakt kundeservice.

Hvis ingen feilkode vises og betjeningspanelet ikke reagerer, bør du kontrollere strømforsyningen for manglende ledninger, broforbindelser eller feil tilkobling til 400 V.

GODE RÅD FOR TILBEREDNING

Kokekar

Egnede materialer: stål, emaljert stål, støpejern, ferromagnetisk rustfritt stål, aluminium med ferromagnetisk bunn.

Materialer som er egnet: aluminium og rustfritt stål uten ferromagnetisk bunn, kobber, messing, glass, keramikk, porselen.

Produsentene angir om deres produkter er kompatible med induksjon.

Slik kontrollerer du om kokekaret er egnet:

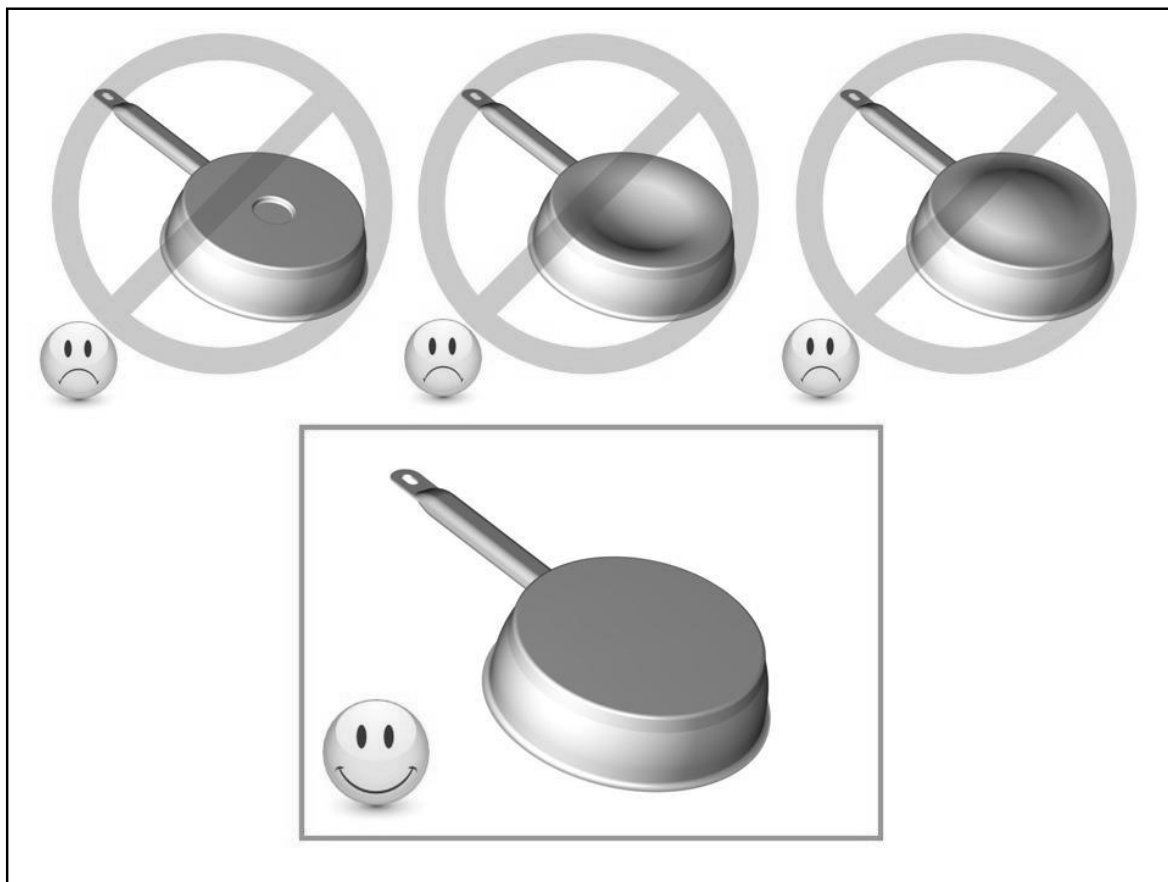
- Fyll litt vann i kokekaret og plasser det på en kokesone innstilt på nivå [9]. Vannet skal bli varmet opp på få sekunder.
- En magnet sitter fast mot bunnen av kokekaret.

Enkelte kokekar lager støy når det plasseres på en induksjonsplatetopp. Dette er ikke en feil og har ingen betydning for tilberedningen.

Materialet i bunnen av kokekaret kan påvirke jevnheten i tilberedningsresultatet og effektiviteten av effektoverføringen fra induksjonsspolene.

Bruk bare gryter og panner med glatt bunn. En ru bunn kan ripe opp det keramiske glasset. Bruk om mulig gryter med loddrette, rette sider.

Hvis en gryte har skrå sider, vil induksjonen også påvirke disse. Dette kan føre til at sidene blir misfarget.



Kokekarets størrelse

Inntil en viss grense tilpasser kokesonene seg automatisk til størrelsen på kokekaret. Kokekaret må imidlertid ha en minimum diameter på bunnen som tilsvarer størrelsen på kokesonen. For å oppnå best mulig resultat anbefaler vi at kokekaret plasseres midt på kokesonen.

Eksempler på tilberedningseffekt

(verdiene nedenfor er veiledende):

1-2	Smelting Gjenoppvarming	Sauser, smør, sjokolade, gelatin Ferdiglagde retter
2-3	Småkoke Tining	Ris, pudding, sukker, sirup Tørkede grønnsaker, fisk, frosne matvarer
3-	Damping	Grønnsaker, fisk, kjøtt
-5	Vann	Dampede poteter, supper, pasta, ferske grønnsaker
6-7	Middels tilberedning, småkoke	Kjøtt, lever, egg, pølser Gulasj, rullade
7-8	Tilberedning	Poteter, pommes frites, vafler
9	Steking, risting, koke vann	Biff, omelett, stekte retter, vann
<i>P - III</i>	Steking, risting, koke vann	Kamskjell, kjøttkaker Koking av en stor mengde vann

MILJØBESKYTTELSE

- Materialene i emballasjen er økologiske og resirkulerbare.
- Elektroniske apparater består av resirkulerbare materialer som noen ganger er skadelige for miljøet, men nødvendig for apparatets drift og sikkerhet.

- | |
|--|
| <ul style="list-style-type: none">• Elektriske produkter må ikke kastes sammen med alminnelig husholdningsavfall.• Kontakt din lokale gjenvinningsstasjon som er utstyrt for å resirkulere husholdningsapparater. |
|--|



INSTALLASJONSVEILEDNING

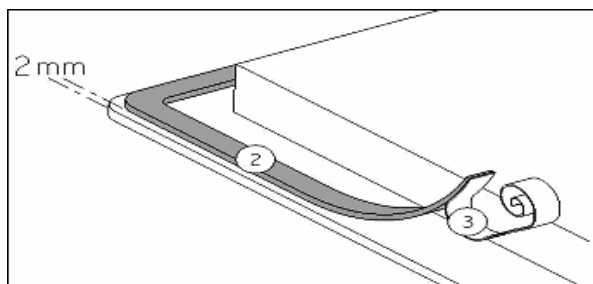
Installasjonen må kun utføres av spesialister.

Installatøren er forpliktet til å respektere landets lovgivning og standarder.

Slik festes tetningslisten:

Tetningslisten som følger med platetoppen hindrer at væske trenger inn i kabinettet.

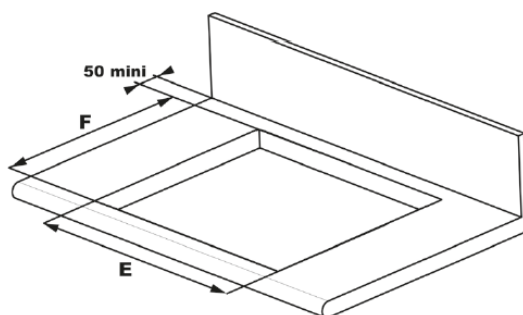
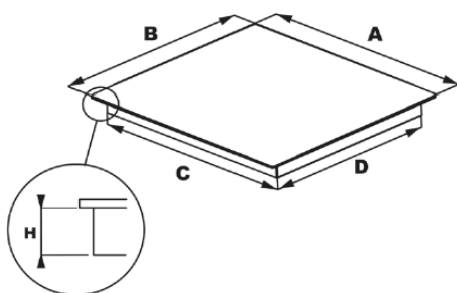
Monteringen skal utføres nøyte i samsvar med følgende tegning.



Fest pakningen (2) to millimeter fra den ytterkanten av glasset, etter at beskyttelsestapen (3) er fjernet.

Tilpasning – installasjon:

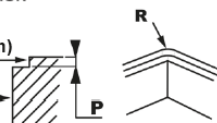
• Størrelse for utskjæring:



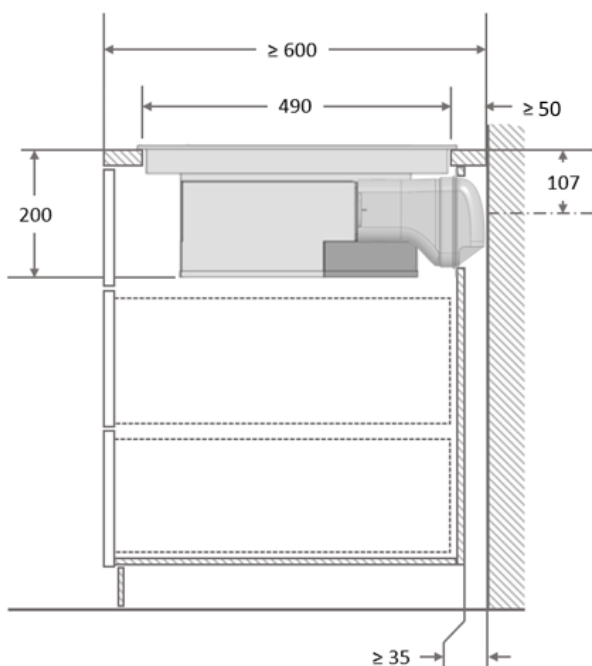
"FLUSHLINE" INTEGRATION

$(A + 4 \text{ mm}) / (B + 4 \text{ mm})$

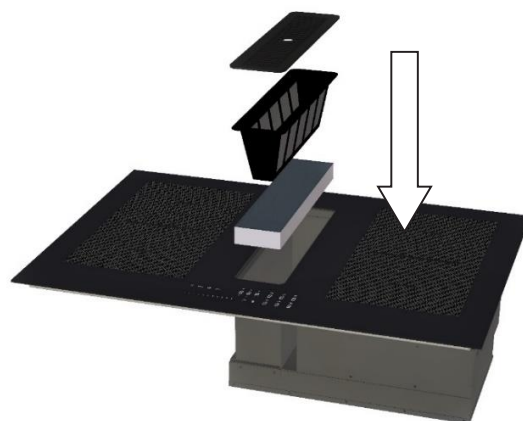
E / F

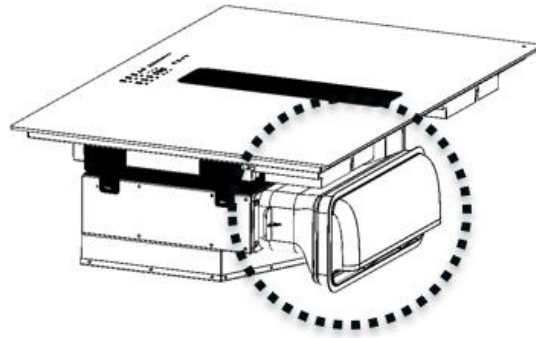
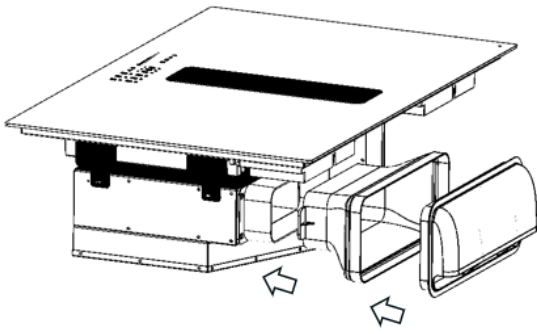


WEH78WM												
A	A flush	B	B flush	C	D	E	F	H	Glass	P	R	R flush
780	784	520	524	740	480	750	490	200	4	5	5	7

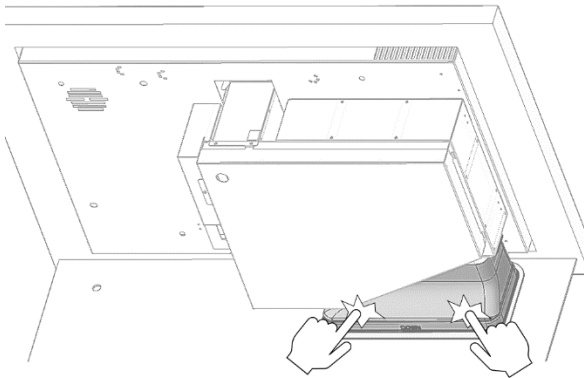
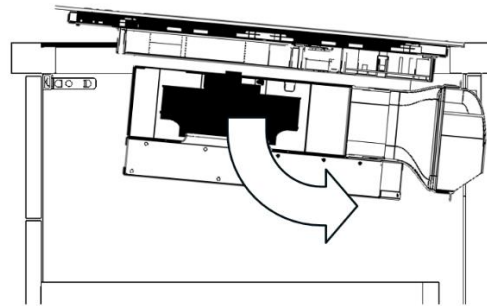
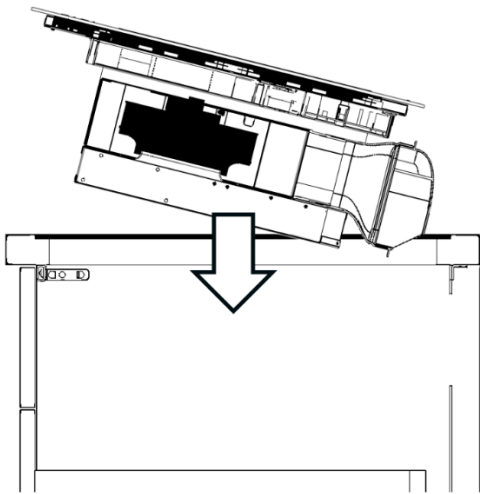


Installasjon av filtre





For utskjæring av åpningen til avtrekkskanalen gjennom skapet, henviser vi til medfølgende mal.



Når platetoppen og avtrekkskanalen er plassert inne i skapet, trykk kanalen mot bakveggen i skapet for å sikre en tett passform.

- **Sørg for at det er en avstand på 50 mm mellom platetoppen og veggen eller sidene.**
- Platetoppen er klassifisert som klasse Y for varmebeskyttelse. Platetoppen skal helst installeres med mye plass på begge sider. Det kan være en vegg på baksiden og høye enheter eller en vegg på den ene siden. **Men enhet eller avdeler må ikke være høyere enn platetoppen.**
- Det møbelet eller støtten som platetoppen skal monteres i samt møblenes kanter, laminatbelegg og lim som brukes til å feste dem, må tåle temperaturer opptil 100 °C.
- Ikke installer platetoppen oppå en ikke-ventilert ovn eller oppvaskmaskin.
- Sørg for at det under bunnen av kabinettet til platetoppen er et mellomrom på 20 mm for å sikre god luftsirkulasjon for den elektroniske enheten.
- Hvis det plasseres en skuff under platetoppen, må det ikke plasseres brennbare gjenstander (f.eks. spraybokser) eller ikke varmebestandige gjenstander i denne skuffen.
- Materialer som ofte brukes for å få benkeplater til å utvide seg ved kontakt med vann. For å beskytte den utskårne kanten påføres et lag med lakk eller spesiell fugemasse. Vær spesielt forsiktig ved påføring av den selvklebende listen som følger med koketoppen for å forhindre lekkasje inn i det støttende møbelet. Denne tetningslisten sikrer god tetting når den brukes sammen med glatte benkeplater.
- Sikkerhetsavstanden mellom platetoppen og ventilatoren som er plassert over, skal overholde anbefalinger fra produsenten av ventilatoren. Hvis det ikke er noen instruksjoner, bør det være en avstand på minimum 500 mm.
- Strømledningen må ikke utsettes for noen form for mekanisk belastning.
- Ikke bruk uegnede barnesikringsskjermer eller komfyrværn. Disse kan forårsake ulykker.
- **ADVARSEL:** Bruk kun platetopp-beskyttere som er designet av produsenten eller angitt at er egnet av produsenten i bruksanvisningen, eller platetopp beskyttere som er innebygget i apparatet. Bruk av uegnede beskyttere kan forårsake ulykker.
- For å sikre korrekt luftavtrekk bør det installeres et sokkelgitter, eller den øvre delen av sokkelen bør kuttes litt på langs. For at ventilasjonssystemet skal fungere korrekt, kreves en åpning på minst 460 cm².

ELEKTRISK TILKOBLING

- Installasjonen av dette apparatet og tilkobling til strømmettet bør kun utføres av en elektriker som er kjent med de normative forskriftene og som følger dem nøye.
- Beskyttelse mot belastningsutsatte deler må sikres etter innbyggingen.
- Nødvendig informasjon om tilkobling finnes på etikettene som er plassert på kabinettet til platetoppen, nær koblingsboksen.
- Tilkobling til strømmettet skal foretas ved hjelp av en jordet kontakt eller via en flerpolet kretsbytter med en kontaktåpning på minst 3 mm.
- Det elektriske kretsløpet må separeres fra strømmettet ved hjelp av tilpassede anordninger, for eksempel: kretsbytere, sikringer eller kontaktorer.
- Hvis ikke apparatet er utstyrt med en tilgjengelig kontakt, må det være frakoblingsanordninger innebygd i den faste installasjonen i henhold til installasjonsforskriftene.
- Inntaksslangen skal plasseres slik at den ikke berører noen av platetoppens deler.

Forsiktig!

Dette apparatet må kun kobles til et nettverk på 220-240 V~ 50/60 Hz.

Koble alltid til jordledningen.

Følg koblingsdiagrammet.

Koblingsboksen er plassert under baksiden av kabinettet til platetoppen. Bruk en mellomstor skrutrekker til å åpne dekselet. Plasser den i slissene og åpne dekselet.

Strømnett	Tilkobling	Kabel diameter	Kabeltype	Beskyttelseskalibre
220-240V~ 50/60Hz	1 fase + N	3 × 2,5 mm ²).	H 05 VV - F H 05 RR - F	25 A *
400V~ 50/60Hz	2 faser + N	4 × 2,5 mm ² 5 × 1,5 mm ²	H 05 VV - F H 05 RR - F	16 A *
220-240V~ 50/60Hz	2 faser	3 × 2,5 mm ²).	H 05 VV - F H 05 RR - F	25 A *

* beregnet etter standard EN 60 335-2-6

Tilkobling av platetopp

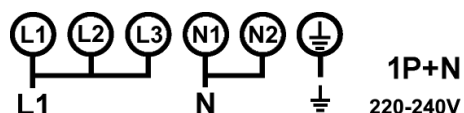
Konfigurasjonsinnstilling:

Til de ulike typene av tilkobling skal du bruke messingbroene som er i esken ved siden av terminalen.

Monofase 220-240V~ 1P+N

Plasser den første broen mellom terminalene L1 og L2, den andre mellom L2 og L3, og deretter den tredje broen mellom terminalene N1 og N2.

Koble jordlederen til terminalen «jord», nøytrallederen (N) til terminal N1 eller N2, og faselederen (L) til en av terminalene L1, L2 eller L3.



Bifase 380-400V~ 2P+N

Plasser den første broen mellom terminal L2 og L3.

Plasser den andre broen mellom terminal N1 og N2.

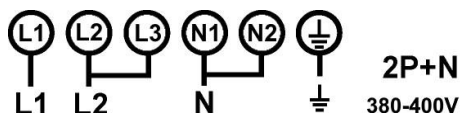
Koble til:

Jordlederen til terminalen «jord».

Nøytrallederen (N) til terminal N1 eller N2.

Fase L1 til terminal L1.

Fase L2 til terminal L2 eller L3.



Bifase 220-240V~ 2P

Plasser den første broen mellom terminal L1 og L2.

Plasser den andre broen mellom terminal L2 og L3.

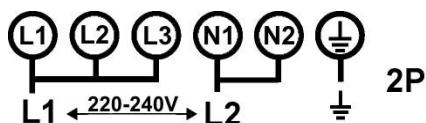
Plasser den tredje broen mellom terminal N1 og N2.

Koble til:

Jordlederen til terminalen «jord».

Fase L1 til terminalene L1, L2 eller L3.

Fase L2 til terminalene N1 eller N2.



Forsiktig! Vær nøye med at kablene er korrekt tilkoblet og strammet.

Vi kan ikke holdes ansvarlige for hendelser som skyldes feil tilkobling eller som kan oppstå som følge av bruken av et apparat som ikke er jordet eller er utstyrt med en defekt jordforbindelse.

REKLAMASJONSRETT OG SERVICE

Det er 5 års reklamasjonsrett på fabrikasjons- og materialfeil på ditt nye produkt, gjeldende fra dokumentert kjøpsdato. Garantien omfatter materialer, arbeidslønn og kjøring. Ved henvendelse om service er det fint at du har produktets navn og serienummer klart. Disse opplysningene finnes på typeskiltet. Skriv evt. opplysningene ned her i bruksanvisningen, så har du dem for hånden. Det gjør det lettere for servicemontøren å finne de riktige reservedelene.

Reklamasjonsretten dekker ikke:

- Feil og skader som ikke skyldes fabrikasjons- og materialfeil
- Ved dårlig vedlikehold og mangel på rengjøring av produktet
- Ved brann- og /eller vann- og fuktskader på produktet
- Ved reparasjon utført av ufaglærte
- Ved transportskader der produktet er transportert uten korrekt emballasje
- Hvis det er brukt uoriginale reservedeler
- Hvis anvisningene i bruksanvisningen ikke er fulgt
- Hvis ikke installasjonen er gjort som anvist
- Hvis ufaglærte har installert eller reparert produktet
- Defekte pærer

Transportskader

En transportskade som konstateres ved forhandlerens levering hos kunden, er utelukkende en sak mellom kunden og forhandleren. I tilfeller der kunden selv har stått for transporten av produktet, påtar leverandøren seg ingen forpliktelse i forbindelse med evt. transportskade. Evt. transportskade skal omgående gis beskjed om, og senest

24 timer etter at varen er levert. I motsatt fall vil kundens krav bli avvist.

Ubegrunnede servicebesøk

Hvis man tilkaller en servicemontør og det viser seg at man selv kunne ha rettet feilen, ved f.eks. å følge anvisningene her i bruksanvisningen eller ved å skifte en sikring i sikringsskapet, må kunden selv betale for servicebesøket.

Kommersielle innkjøp

Kommersielle innkjøp er alle kjøp av apparater som ikke skal brukes i en privat husholdning, men brukes til næringsvirksomhet eller andre kommersielle formål (restaurant, café, kantine etc.) eller brukes til utleie eller annen bruk som omfatter flere brukere.

I forbindelse med næringsvirksomhet ytes ingen garanti, fordi dette produktet bare er beregnet til bruk i vanlig husholdning.

SERVICE

- Service skal meldes til vår service partner Service Companiet, via deres hjemmeside – eller TLF +47 32829940 / <https://service.witt.dk/service/nb/appliances/service.aspx>
- Skjema fylles ut av forhandler eller sluttbruker.
- Service Companiet håndterer saken.
- Fabrikat, modell, serienummer, evt. produktnummer, kjøpsdato, forhandler, beskrivelse av feil, kundeopplysninger - skal informeres om.

Forbehold for trykkfeil.

Produsenten/distributøren kan ikke holdes ansvarlig for produkt- og/eller personskaider, hvis sikkerhetsanvisningene ikke overholdes.

Garantien bortfaller hvis anvisningene ikke overholdes.