

## Serie 6, Induksjonstopp med integrert ventilator, 60 cm, Overflatemontering med ramme PVQ695H26E



### Inkludert tilbehør

1 x Skyvebryter for omluft, 1 x Clean Air Plus filter

### Ekstra tilbehør

HEZ32WA00 Trådløs steketermometer, HEZ9CF240 Stekepanne, belagt 24 cm Ø, HEZ9CF280 Stekepanne, belagt 28 cm Ø, HEZ9FE280 Jern panne Ø 18 / 28 cm, HEZ9SE040 4 pieces Set, HEZ9SE060 6 pieces Set, HEZ9VDKE1 Exhaust kit, HEZ9VDKRO Tilbehør, HEZ9VDKR1 Recirculation kit S and L-bow (60cm), HEZ9VDSB1 90° Horizontal/ liggende bend - Hann, HEZ9VDSB2 90°Vertikal bend - Min.70cm dybde - Hann, HEZ9VDSB3 90°Vertikal bend - Min.65cm dybde - Hann, HEZ9VDSB4 90°Vertikal bend - Min.60cm dybde - Hann, HEZ9VDSI0 Overgang flat/rund Ø 150mm - Hann, HEZ9VDSI1 Overgang flat/rund via 90° bend - Hann, HEZ9VDSM1 Flatkanal Ø150mm - 50cm - Hann, HEZ9VDSM2 Flatkanal Ø150mm - Hann - 100cm, HEZ9VDSS1 Hunn-skjøtedel mellom Hann-rørelementer, HEZ9VDSS2 Fleksibel kanal - Hunn, HEZ9VEDU0 Acoustics Filter, HEZ9VRCR1 CleanAir Plus filter, HEZ9VRPD1 Tilbehør til ventilasjon, sort

## Platetopp med induksjon og integrert ventilator kombinerer det beste fra to verdener for matlagingsglede uten begrensninger.

- **Integrert ventilasjonsmodul:** trekk stekelukt og damp rett fra kilden.
- **DirectSelect:** Direkte, enkelt valg av kokesone, kraft og ekstrafunksjoner.
- **CombiZone:** Kombiner to varmesoner for varming av større kokekar.
- **AutoOn-funksjon:** Suger automatisk bort damp når platetoppen varmes opp.
- **PerfectFry Plus:** Brent mat er historie.

### Teknisk data

Produktnavn/-familie: .....Kokesone glasskeramikk  
 Konstruksjonstype: .....Integrert  
 Rammeløs design: ..... Elektrisk  
 Antall soner/plater som kan brukes samtidig: .....4  
 Nisjemål (H x B x D): ..... 223 x 560-560 x 490-490 mm  
 Apparatets bredde: ..... 606 mm  
 Mål (HxBxD): .....223x606x527 mm  
 Emballasjemål (H x B x D): ..... 431x697x672 mm  
 Nettvekt: .....23.5 kg  
 Bruttovekt: ..... 27.6 kg  
 Restvarmeindikator: ..... Ja  
 Plassering av kontrollpanelet: ..... Foran  
 Materiale på overflaten: ..... Glasskeramikk  
 Farge overflate: ..... Sort  
 Lengden på strømledningen: ..... 110 cm  
 Sealed Burners: ..... Nei  
 Power Boost: ..... Alle kokesoner  
 2. varmeelement, effekt,W: ..... 3600.0 W  
 Antall mulige innstillinger av hastighet: ..... 9-trinns + 2 intensiv  
 Maks. ytelse utluftsdrift: ..... 500 m<sup>3</sup>/h  
 Intensivinnstilling luftgjennomstrømming omluft: ..... 595.0 m<sup>3</sup>/h  
 Maks. kapasitet omluft: ..... 487 m<sup>3</sup>/h  
 Utluftsdrift boost: ..... 622 m<sup>3</sup>/h  
 Lydnivå: ..... 69 dB(A) re 1pW  
 Kullfilter: ..... Nei  
 Påminnelse filterrengjøring: ..... Ja  
 Spenning: ..... 220-240/380-415 V  
 Frekvens: ..... 50-60 Hz  
 Medfølgende tilbehør: ... 1 x Skyvebryter for omluft, 1 x Clean Air Plus filter



## Serie 6, Induksjonstopp med integrert ventilator, 60 cm, Overflatemontering med ramme PVQ695H26E

### Platetopp med induksjon og integrert ventilator kombinerer det beste fra to verdener for matlagingsglede uten begrensninger.

#### Fleksibilitet

- 2 combiZone kokesoner som fungerer enten som to vanlige soner, eller som kan kombineres til en stor sone.
- Kokesone foran venstre: 190 mm, 210 mm, 2,5 kW (maks. effekt 3.7 kW)
- Kokesone venstre bak: 190 mm, 210 mm, 2,5 kW (maks. effekt 3.7 kW)
- Kokesone høyre bak: 190 mm, 210 mm, 2,5 kW (maks. effekt 3.7 kW)
- Kokesone foran høyre: 190 mm, 210 mm, 2,5 kW (maks. effekt 3.7 kW)

#### Komfort

- Multitouch+: velg effektnivået direkte på den påtrykte berøringsstripe.
- Favourite button: direkte tilgang til favorittfunksjonene med en konfigurert knapp.
- 17 effekttrinn: tilpass varmen nøyaktig med 17 effektnivåer (9 hovednivåer og 8 mellomnivåer).
- via HC app/MyButton: holder servise eller maten varm på et forhåndsinnstilt lavt effektnivå.
- Switch-off timer: slår av kokesonen på slutten av den innstilte tiden (f.eks. for kokte egg).
- Nedtellingsur (kan velges istedenfor utkoblingsur): det høres en alarm på slutten av den innstilte tiden (f.eks. for pasta).
- Lydvolumet kan tilpasses personlige preferanser og behov.

#### Tidsbesparing og effektivitet

- PowerBoost-funksjon for alle induksjonssoner
- : kok vann raskere med 50% mer energi enn på høyeste standardnivå.
- via HC app/MyButton: varm opp panner raskere enn på høyeste standardnivå mens du beskytter pannebelegget.
- QuickStart-funksjon: når du slår på, velger koketoppen automatisk kokesonen med kokekar (plassert i av-modus).
- ReStart-funksjon: i tilfelle utilsiktet utkobling, gjenopprettes alle tidligere innstillinger ved å slå på koketoppen igjen innen 4 sekunder.

#### Matlagingsassistanse

- 11 frying levels: den integrerte sensoren forhindrer overkokning og brenning med automatisk temperaturregulering.
- Dish assistant: finn riktig temperaturinnstilling for en bestemt matrett enkelt i home connect-appen.

#### Connectivity

- trådløs betjening og kontroll via mobil eller nettbrett. Sjekk om platetoppen er slått av når du har gått ut av huset, eller bruk Home Connect appen til å finne inspirerende retter og nyttige funksjoner.
- via MyButton: åpne smart-universet fra platetoppen din (krever

partner-tjeneste).

- Oppdaterbar apparat (tilgjengelig med tilkoblet Home Connect-konto): Hold apparat alltid oppdatert med siste programvarestatus.

#### Design

- AccentLine design, Carbon Black
- Bosch AccentLine, corner printed brand logo eksklusivt soneprint: minimalistisk design med mørk farge på soneprinten.

#### Sikkerhet

- 2-trinns restvarmeindikator for hver sone: indikerer hvilke kokesoner fortsatt er varme.
- Barnesikring hindrer utilsiktet betjening
- Hovedbryter: slår av alle kokesoner ved å trykke på én knapp.
- Sikkerhetsutkobling: av sikkerhetsmessige årsaker stopper platetoppen oppvarmingen automatisk etter en forhåndsinnstilt tid uten interaksjon.

#### Installasjon

- Dimensjoner (HxBxD mm): 223 x 606 x 527
- Nødvendig størrelse på nisjen til installasjon (HxBxD mm) : 223 x 560 x (490 - 490)
- Min. tykkelse på benkeplaten: 16 mm
- Connected load: 7400 W
- PowerManagement funksjon: begrenser maks. effekt om nødvendig (avhenger av sikringsbeskyttelse av elektrisk installasjon).
- Ledning: 1.1 m, Kabel medfølger

#### Tilbehør

- Clean Air Plus filter, Skyvebryter for omluft følger med
- Installasjon i 60cm underskap mulig

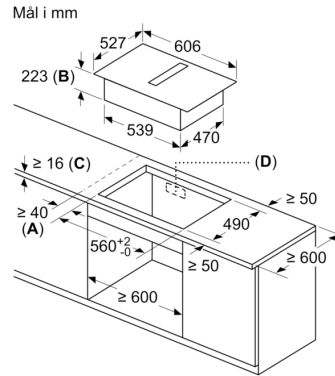
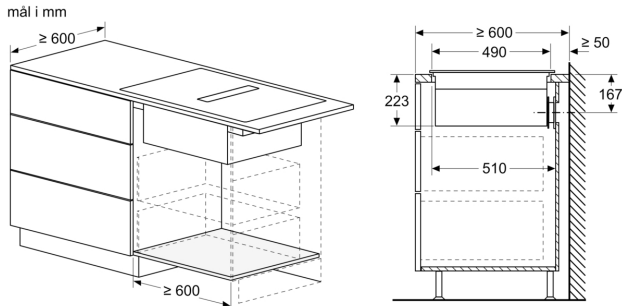
#### Integrert ventilasjonssystem

- Induksjonstopp med helt integrert ventilator.
- Egnet for kanalisert- eller resirkulert avtrekkskonfigurasjon (inkl. differensierte programvaremoduser). Installasjonstilbehør for kanalfri omluftsdrift, blant annet fire Clean Air Plus-luftfiltre og et teleskopisk skyveelement, er inkludert i platetoppen. Tilbehør for andre installasjonsalternativer er tilgjengelig, se detaljer i planleggingsnotatene.
- Estetisk integrert design med varmebestandig glasskeramikktopp for fri bevegelse og plassering av kokekar.
- Ventilatoren aktiveres automatisk når en kokesone er i bruk.
- Automatisk utsatt avstengning ettermatlagning for å fjerne gjenværende lukt (ekstremt lavt støynivå - 12 min ved utluftsdrift, 30 min ved omluftsdrift. Kan slås av manuelt).
- Støysvak og energieffektiv høytytelsesmotor med BLDC-teknologi. Svært trykkbestandig selv med lange og mer komplekse kanaler.
- Fettfilter og væskeoppsamlereenhet som er enkle å ta av og rengjøre:
  - Enkel fjerning av enheten med én hånd.
  - Integrerte, store, høytytende fettfiltre i rustfritt stål med 12 filtreringslag og ett svart topplag for bedre estetisk integrering. Fettfiltreringseffektivitet på 94 %.
  - Alle deler av enheten er enkle å rengjøre, tåler oppvaskmaskin og er varmebestandige.
  - (Øvre) væskeoppsamlereenhet med 200 ml kapasitet for vanlig utilsiktet søl eller kokekondensat.
  - Kraftig dreneringssystem for søl som overstiger 200 ml væske.
  - Væskeoppsamler med en ekstra kapasitet på 700 ml for mer alvorlige uhellssituasjoner. Tåler oppvaskmaskin. Lett tilgjengelig og avtakbar nedenfra.

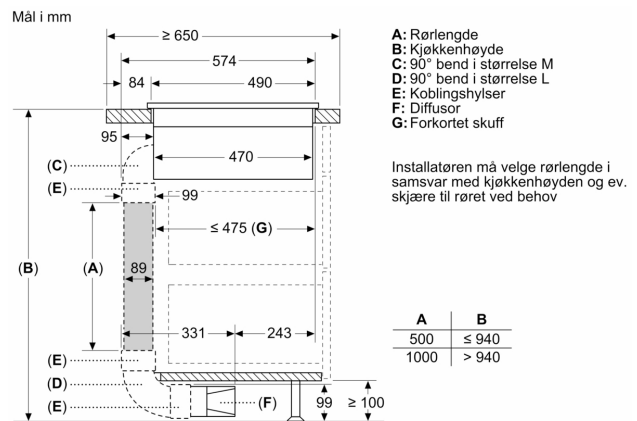
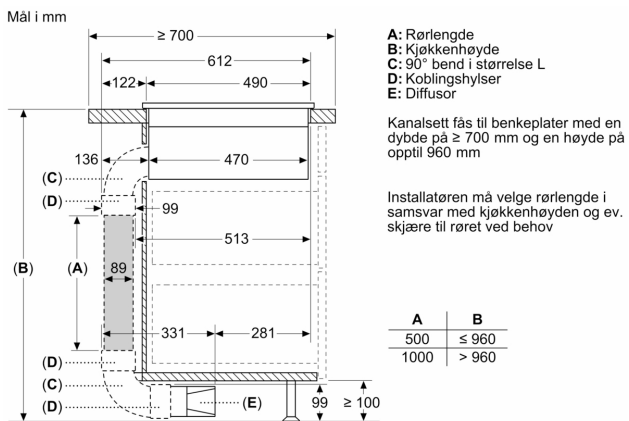
- - Samlet oppsamlingskapasitet på 900 ml (200 ml + 700 ml).
- - Vanntett blåsesystem.
- - Praktisk enhåndsfjerning av enheten via flytende glasskeramikkhåndtak.
- Store integrerte høyytelses fettfiltre i rustfritt stål med 12 lag og et svart topplag for en estetisk integrering. Fettfiltreringseffektivitet 94 %.
- - Alle deler av enheten er lett å rengjøre, tåler oppvaskmaskin og er varmebestandig.
- Øvre væskebeholder med 200ml kapasitet for utilsiktet søl eller kondensat fra matlaging.
- Kraftig dreneringssystem for søl som overstiger 200 ml væske.
- Ekstra væskebeholder med 700ml kapasitet for situasjoner med mye søl. Tåler oppvaskmaskin. Lett tilgjengelig og avtakbar nedenfra.
- Væskesamlingskapasitet 900ml (200ml + 700ml).
- Vanntett viftesystem
- Ytelse ventilasjon:
- - Ekstraksjonsevne utluft (ihht. EN 61591): min. normal setting 154 m3/h , maks. normal setting 500 m3/h, maks. Boost-/Intensiv setting 622 m3/h.
- - Ekstraksjonsevne omluft (ihht. EN 61591): min. normal setting 117 m3/t , maks. normal setting 487 m3/t , maks. Boost-/Intensiv setting 595 m3/t.
- - Lydnivå utluft (ihht. EN 60704-3): min. normal setting 42 dB re 1 pW, maks. normal setting 69 dB re 1 pW, maks. Boost-/Intensiv setting 74 dB re 1 pW.
- - Lydnivå omluft (ihht. EN 60704-3. ): min. normal setting 41 dB re 1 pW, maks. normal setting 68 dB re 1 pW, maks. Boost-/Intensiv setting 72 dB re 1 pW.
- - Fettfiltereffektivitet (ihht. EN 61591) 94 %.
- All forbruksdata er foreløpig og basert på seneste testresultater med avanserte prototyper og vil bli oppdatert med tester fra sluttprodukter.
- Fettfilter effektivitet (ihht. EN 61591) 94 %.
- Forbruk og energiklasse ihht Regulation (EU) No 65/2014:
- - energiklasse: B (på en skala fra A+++ til D).
- - Fluidodynamisk effektivitet: A.
- - Gjennomsnittlig forbruk: 57.
- - Fettfiltreringsklasse: B.
- - Lydnivå (min. normal setting & maks. normal setting: 42 dB & 69 dB .
- - Energiklasse: B (på en skala fra A+++ to D).
- - Væskedynamisk effektivitet: A .
- - Fettfiltreringseffektivitetsklasse: B .
- Lyd min. standarddrift og maks. standarddrift: 42 dB & 69 dB .
- Optimalisert luktreduksjon under matlaging med komplekse lukt molekyler (f.eks. fisk).
- Stor overflate på filterne for en høy luktreduksjonskapasitet.
- Anti-pollen-funksjonalitet: Filteret holder tilbake ekstremt mye luftbåren pollen og deaktiverer allergener som holdes tilbake av filteret.
- - Levetid på 360 timer (ikke regenerativ).
- Lav-støy filtre med optimalisert akustikk.
- Lett tilgjengelig og enkelt å fjerne ovenfra.
- - Etterfylling av cleanAir-filtersett HEZ9VRCR1.
- Til utluftsdrift: 2 x 2 sett direkt integrerte høyytelse lav-støy akustikkfiltre for signifikant støyreduksjon og en behageligere lyd.
- - Forskjellige installasjonsalternativer mulig (kanalfri, delvis kanalisert og fullt kanalisert omluftsdrift eller kanalisert utluftsdrift). Installasjonstilbehør for kanalfri omluftsdrift, blant annet fire Clean Air Plus-kullfiltre og et teleskopisk skyveelement, er inkludert i platetoppen. Det medfølgende tilbehøret muliggjør enkel og rask installasjon og kan planlegges i alle benkeplatedybder  $\geq 60$  cm. For andre typer installasjoner anbefales ett av følgende tilbehørssett:
- - HEZ9VDKR1 for delvis omluftsdrift i benkeplater med  $\geq 60$  cm dybde og maks. benkeplatehøyde på 960 mm. HEZ9VDKR0 for delvis omluftsdrift i benkeplater med  $\geq 70$  cm dybde og maks. benkeplatehøyde på 960 mm.
- - HEZ9VDKE1 som startersett for kanalisert utluftsdrift i benkeplater med  $\geq 60$  cm dybde.
- For å fullføre et fullstendig kanalisert avtrekk eller for å utføre annen individuell resirkuleringsplanlegging, finnes det forskjellig kanaltilbehør.
- Kan installeres både i kjøkkenøy og i kjøkkenbenken.
- - Produktet er i samsvar med "Needle Flame Test" (i henhold til IEC 60695-5-11) og byggematerialeklasse B1 (DIN 4102-1).
- - Maks. nedsenkningsdybde er 223 mm under glasset for toppmonterte apparater og 227 mm for innfelte apparater.
- Apparatet må være fullt tilgjengelig nedenfra (f.eks. for å håndtere den nedre væskebeholderen)
- - Det er ikke nødvendig med et undergulv under platetoppen. Skuffene og/eller hyllene i underskapet må kunne tas ut. Underskapets bakpanel kan beholdes - det er bare nødvendig med en utskjæring for luftutløpet (plassering og størrelse fremgår av monteringsanvisningen).
- - Kanalfri omluftsdrift krever en vertikal åpning på minst 25 mm bak bakpanelet. For optimal ytelse anbefales 50 mm.
- - Minste benkeplatetykkelse er 16 mm for toppmonterte og innfelte apparater med standard installasjonssystem. Installasjon i enda tynnere benkeplater er også mulig med reservedel: 626792.
- - Apparatets totalvekt er 26 kg - bæreevnen og stabiliteten, spesielt ved svært tynne benkeplater, må støttes med egnede underkonstruksjoner. Det må tas hensyn til apparatets totalvekt og benkeplateprodusentens spesifikasjoner for strukturell integritet.
- - Ved omluftsdrift med og uten kanal må det tas hensyn til en tilbakestrømningsåpning på  $\geq 400$  cm<sup>2</sup> i sokkelområdet. Åpningen kan realiseres via utløpsrister, lamellrister eller lett avkortede sokler, avhengig av kjøkkenleverandørens sortiment.
- - Luftutløpet på baksiden av apparatet er direkte tilgjengelig med et flatt mannlignende kanalelement. (DN 150).
- - Den trykksikre blåseren gjør det mulig med lengre og mer komplekse kanaler på opptil 8 m med tre 90° buer, samtidig som ytelsen er tilstrekkelig.
- - Når du installerer en ventilasjonshette med kanalisert utluftsdrift og en pipeventilert peis, må apparatets strømtilførsel være utstyrt med en egnet sikkerhetsbryter. Dette er ikke nødvendig for konfigurasjoner med omluftsdrift.
- - Ved kanalisert utluftsdrift skal det installeres en enveis klaff (eller tilbakeslagsventil) med et maksimalt åpningstrykk på 65 Pa.

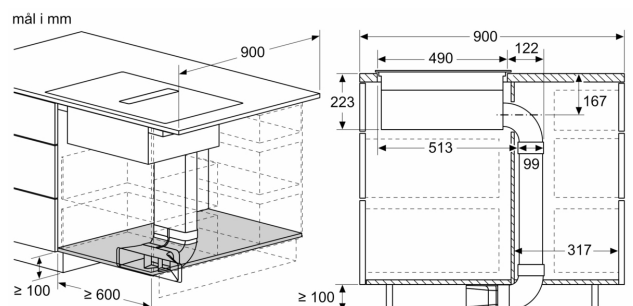
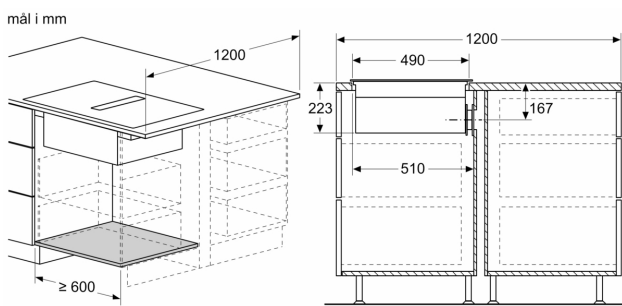
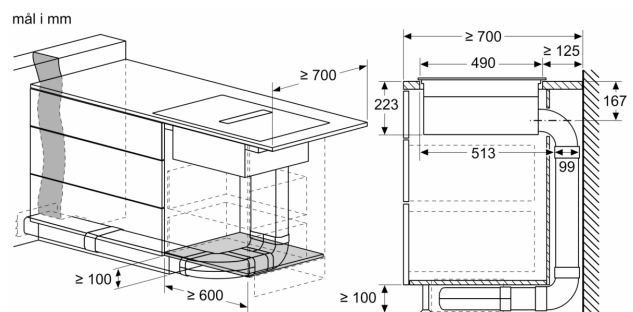
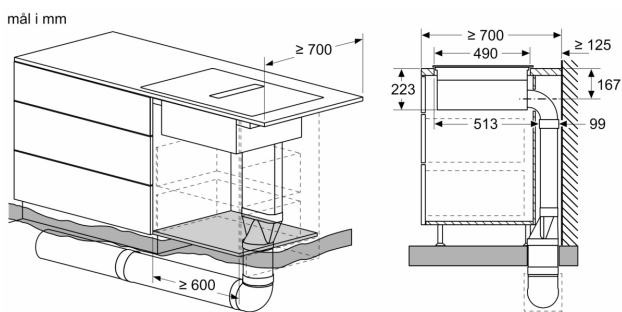
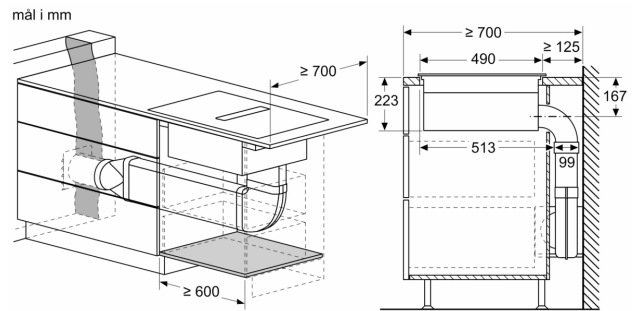
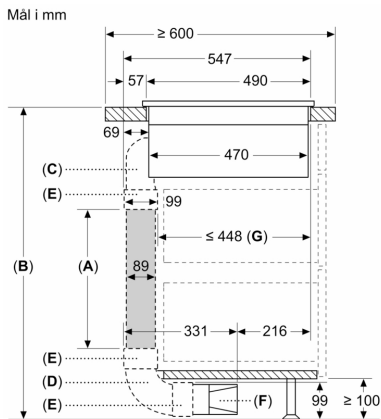
## Planlegging & installasjon

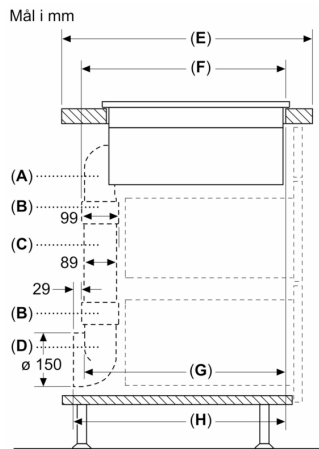
## Serie 6, Induksjonstopp med integrert ventilator, 60 cm, Overflatemontering med ramme PVQ695H26E



- A:** Min. avstand fra utskjæring til vegg
- B:** Forsenkingsdybde
- C:** Benkeplaten som platetoppen skal bygges inn i, må tåle en belastning på ca. 60 kg, om nødvendig ved hjelp av en egnet underkonstruksjon.
- D:** Det må lages en utskjæring for ledningene i bakstykke. Nøyaktig størrelse og plassering står i den spesifikke tegningen.

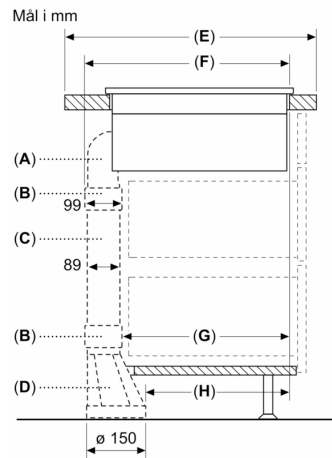






A	E	F	G	H
Størrelse S	≥ 600	547	545	579
Størrelse M	≥ 650	574	569	603
Størrelse L	≥ 700	612	609	643

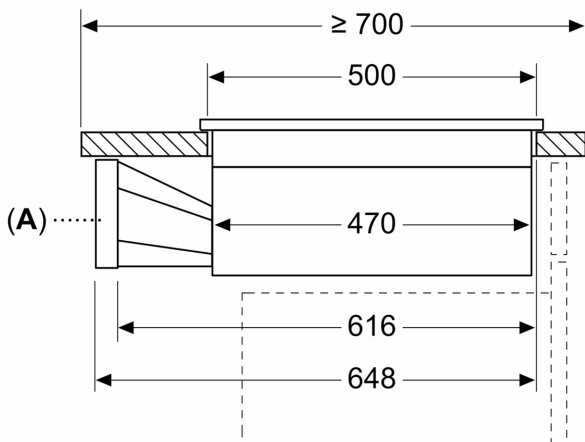
A: 90° bend  
 B: Koblingshylser  
 C: Rett rør  
 D: 90° adapter rund-flat



A	E	F	G	H
Størrelse S	≥ 600	547	451	389
Størrelse M	≥ 650	574	475	413
Størrelse L	≥ 700	612	515	453

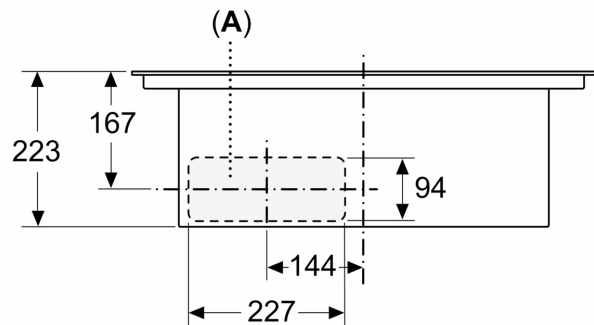
A: 90° bend  
 B: Koblingshylser  
 C: Rett rør  
 D: Rett adapter rund-flat

Mål i mm



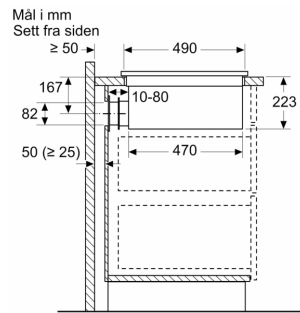
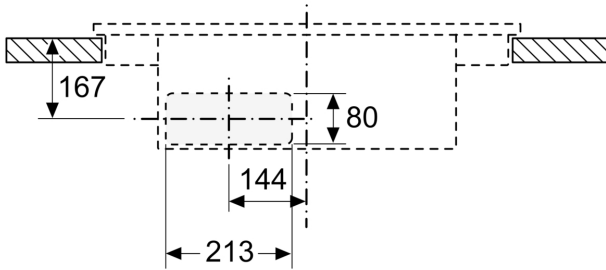
A: Adapter rund-flat

Mål i mm  
 Sett forfra



A: Tilkoblet direkte på baksiden

Mål i mm  
 Sett fra forfra - møbelutskjæring  
 for omluft uten kanal



Ved installasjon helt inntil yttervegg uten isolasjon ( $\mu \geq 0,5 \text{ W/m}^2\text{°C}$ ) anbefaler vi konfigurasjoner med delvis eller fullstendig avtrekk i kanal.

Mål i mm  
 Sett forfra

