

DAE 1530

Integrert ventilator
med EasySwitch-styring for komfortabel betjening



- Individuell kjøkkendesign – fullstendig integrert i 532 mm 532 mm bredde
- Effektiv – 415 m³/h på det høyeste trinnet
- Jevn belysning med LED-list
- Effektiv filtrering –metallfettfilter i rustfritt stål med 10 lag
- Sikker og enkel å rengjøre – Miele CleanCover

EAN: 4002516912057 / Materialnummer: 12821040 /
Gammelt materialnummer: 28E1530SNER

Generell informasjon	
Modellbetegnelse	DAE 1530
Produsentens materialnummer	12821040
EAN-nummer	4002516912057
Markedsføringsklasse	Silver
Konstruksjon	
Integrert ventilator	•
Type produkt og design	
Farge	Rustfritt stål
Funksjoner	
Type luftføring	Konvertibel
Nødvendig ombyggingssett omluft – kan kjøpes som ekstrautstyr	DUU 150,DUU 151
Nødvendig aktivkullfilter – kan kjøpes som ekstrautstyr	DKF 32-P
Betjeningskomfort	
Elektronisk styring	•
EasySwitch	•
Betjening	EasySwitch
Effekttrinn (antall uten Booster-trinn)	3
Boostertrinn	1
CleanCover gjør rengjøring av viften innvendig svært enkel	•
Energieffektivitet	
Energiklasse (A+++ til D)	B
Årlig energiforbruk i kWh/år	72,2
Klasse for strømningsdynamisk effektivitet	B
Belysningsklasse	A
Klasse for fettfilteringsgrad	B
Filtersystem	
Antall fettfiltere i rustfritt stål som kan vaskes i oppvaskmaskin (ti lag)	1
Belysning	
Antall x Watt	1 x 3,2 W
Belysning i Lx	360 lx
Fargetemperatur i K	3500 Kelvin
Vifte	
Antall vifter	1
Vifte som suger inn luft fra to sider	•
Utluftning	
Lutteffekt trinn 1 (m ³ /h) iht. EN 61591	215
Lutteffekt trinn 2 (m ³ /h) iht. EN 61591	315
Lutteffekt i nivå 3 (m ³ /t) i henhold til EN 61591	415
Lutteffekt i boostertrinn 1 (m ³ /t) i henhold til EN 61591	675
Lydeffekt i nivå 1 (dB(A) re 1 pW) i henhold til EN 60704-3	45,0
Lydeffekt i nivå 2 (dB(A) re 1 pW) i henhold til EN 60704-3	48,0
Lydeffekt i nivå 3 (dB(A) re 1 pW) i henhold til EN 60704-3	53,0
Lydeffekt i boostertrinn 1 (dB(A) re 1 pW) iht. EN 60704-3	65,0
Lydtrykk i nivå 1 (dB(A) re 20 µPa) i henhold til EN 60704-2-13	30,0

DAE 1530
Integrert ventilator
med EasySwitch-styring for komfortabel betjening



EAN: 4002516912057 / Materialnummer: 12821040 /
Gammelt materialnummer: 28E1530SNER

Lydtrykk i nivå 2 (dB(A) re 20 µPa) i henhold til EN 60704-2-13	34,0
---	------

Lydtrykk i nivå 3 (dB(A) re 20 µPa) i henhold til EN 60704-2-13	39,0
---	------

Lydtrykk i boostertrinn 1 (dB(A) re 20 µPa) iht. EN 60704-2-13	51,0
--	------

Omluft

Lutteffekt i nivå 1 (m ³ /t) i henhold til EN 61591	200
--	-----

Lutteffekt i nivå 2 (m ³ /t) i henhold til EN 61591	295
--	-----

Lutteffekt i nivå 3 (m ³ /t) i henhold til EN 61591	395
--	-----

Lutteffekt i boostertrinn 1 (m ³ /t) i henhold til EN 61591	630
--	-----

Lydeffekt i nivå 1 (dB(A) re 1 pW) i henhold til EN 60704-3	46,0
---	------

Lydeffekt i nivå 2 (dB(A) re 1 pW) i henhold til EN 60704-3	53,0
---	------

Lydeffekt i nivå 3 (dB(A) re 1 pW) i henhold til EN 60704-3	59,0
---	------

Lydeffekt i boostertrinn 1 (dB(A) re 1 pW) iht. EN 60704-3	71,0
--	------

Lydtrykk i nivå 1 (dB(A) re 20 µPa) i henhold til EN 60704-2-13	32,0
---	------

Lydtrykk i nivå 2 (dB(A) re 20 µPa) i henhold til EN 60704-2-13	39,0
---	------

Lydtrykk i nivå 3 (dB(A) re 20 µPa) i henhold til EN 60704-2-13	45,0
---	------

Lydtrykk i boostertrinn 1 (dB(A) re 20 µPa) iht. EN 60704-2-13	57,0
--	------

Sikkerhet

Sikkerhetsutkobling	•
---------------------	---

Tekniske data

Bredde ventilatorskrog i mm	532
-----------------------------	-----

Høyde ventilatorskrog i mm	50
----------------------------	----

Dybde ventilatorskrog i mm	372
----------------------------	-----

Nettvekt i kg	9,0
---------------	-----

Lengde på elektrisk ledning i m	1,5
---------------------------------	-----

Jordet stikkontakt	•
--------------------	---

Minimum høyde over elektriske platetopper i mm	450
--	-----

Minimum sikkerhetsavstand over gasstopp (maks. 12,6 kW total effekt, bluss ≤ 4,5 kW) i mm	650
---	-----

Faseantall	1
------------	---

Total tilkoblingsverdi i kW	0,20
-----------------------------	------

Spenning i V	230
--------------	-----

Sikring i A	10
-------------	----

Frekvens i Hz	50
---------------	----

Monteringsanvisninger

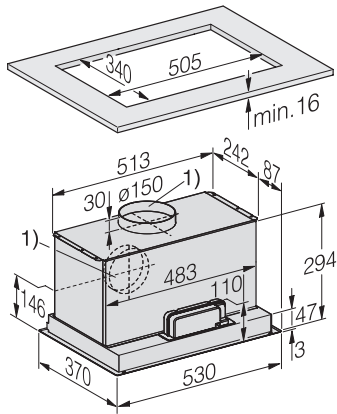
Utluftningstilkobling oppe	•
----------------------------	---

Diameter på utluftningsstuss i mm	150
-----------------------------------	-----

Vedlagt tilbehør

Tilbakeslagsklaff	•
-------------------	---

DAE 1530
Integrert ventilator
med EasySwitch-styring for komfortabel betjening



DAE1530, DAE1535 Installation drawing