

## iQ500, Veggmontert ventilator, 60 cm, Matt svart LC67BDN60



### Ekstra tilbehør

LZ11FBB16 :  
LZ11FBI16 :  
LZ11FBK62    Luftekanal

- ✓ iQdrive motor: Kraftig avtrekk med lavt støynivå for en stillegående og effektiv matlagingsopplevelse.
- ✓ Intelligent hood automatic: Justerer automatisk avtrekksstyrke basert på platetoppens innstillinger.
- ✓ LED-lys: Lyssterk, klar belysning med justerbar fargetemperatur.
- ✓ touchControl: Kjapp og enkel betjening.
- ✓ Black matt finish: Moderne overflate som viser færre fingeravtrykk.

### Beskrivelse

#### Teknisk data

Type: ..... Wall-mounted  
 Lengden på strømledningen: ..... 130 cm  
 Apparatets høyde: ..... 60 mm  
 Minsteavstand til el. kokepl.: ..... 550 mm  
 Minsteavstand til gassbluss: ..... 650 mm  
 Vekt: ..... 12.0 kg  
 Kontrolltype: ..... Elektronisk  
 Antall mulige innstillinger av hastighet: ..... 3-trinns + intensiv innstilling  
 Maks. ytelse utluftsdrift: ..... 399 m<sup>3</sup>/h  
 Intensivinnstilling luftgjennomstrømming omluft: ..... 677.0 m<sup>3</sup>/h  
 Maks. kapasitet omluft: ..... 410 m<sup>3</sup>/h  
 Utluftsdrift boost: ..... 699 m<sup>3</sup>/h  
 Maksimal luftstrøm: ..... 399 m<sup>3</sup>/h  
 Antall lamper: ..... 2  
 Lydnivå: ..... 56 dB(A) re 1pW  
 Diameter kanalsett: ..... 150 mm  
 Materiale, fettfilter: ..... Vaskbart rustfritt stål  
 EAN-kode: ..... 4242003976272  
 Tilkoblingsgrad: ..... 115 W  
 Spenning: ..... 220-240 V  
 Frekvens: ..... 50; 60 Hz  
 Støpseltype: ..... Schuko-/Gardy støpsel med jord  
 Type installasjon: ..... Veggmontert



## iQ500, Veggmontert ventilator, 60 cm, Matt svart LC67BDN60

### Beskrivelse

#### Design:

- veggmontert
- For utlufts- eller omluftsdrift

#### Features:

- Effektiv og stillegående BLDC-motor
- 2 x LED 3W med justerbar fargetemperatur
- softLight : belysningselementene slås jevnt av og på.
- Dimmer : lysstyrken på belysningsselementene kan justeres.
- Fargetemperatur: 3500 K
- Lysintensitet: 501 lux
- 2 metall fettfilter(e).

#### Komfort:

- glass frontpanel med integrerte betjeningsselementer for enkel betjening
- Elektronisk betjening via touchControl, bakgrunnsbelyst
- 3 effekttrinns og 1 intensivtrinns
- Automatisk tilbakestilling fra intensiv til normal drift etter 6 min
- Automatisk etterdrift i 10 minutter

#### Digitale Funksjoner:

- Home Connect: styr, kontroller og angi innstillinger for ventilatoren via smarttelefon eller nettbrett
- Ventilatoren kan styres fra platetoppen
- Intelligent hood automatic: Ventilatoren tilpasser automatisk viftehastigheten takket være at platetoppen kontinuerlig leverer matlagingsdata (fungerer med alle nåværende induksjonsplater i serie 6; for andre Home Connect-topper kan hetten styres direkte fra platetoppen, forutsatt at du har en tilkoblet Home Connect-konto)
- Intelligent hood automatic: Ventilatoren tilpasser viftehastigheten automatisk takket være at platetoppen kontinuerlig leverer matlagingsdata (fungerer med alle nåværende induksjonstopper med touchSlider; for andre Home Connect-topper kan hetten styres direkte fra platetoppen, forutsatt at du har en tilkoblet Home Connect-konto)
- Voice control, f.eks. via Amazon Alexa (kun i land der denne tjenesten tilbys)
- Ytelsesprofiler: Velg mellom standard-, ytelses- eller stillegående profiler for å øke avtrekks hastigheten eller redusere lydnivået via Home Connect-appen.
- LED-lys med justerbar lystemperatur: Gjør det mulig å tilpasse lystemperaturen til dine personlige preferanser via Home Connect-appen.
- Etterdrift-funksjon via Home Connect App
- Intervallfunksjon: tilgjengelig via Home Connect-appen
- Metningsindikator, innstillings- og tilbakestillingsfunksjon for fettfilter og luftfilter tilgjengelig via Home Connect-appen.
- HomeConnect funksjonaliteten kan utvides ved å integrere apper og løsninger av våre eksterne samarbeidspartnere
- Oppdaterbar enhet (tilgjengelig med tilkoblet Home Connect-konto): Hold enheten alltid oppdatert med siste programvarestatus.

#### Rengjøring:

- Lett å rengjøre glatte overflater.
- Metallfettfilter kan vaskes i oppvaskmaskinen
- Belegg for mindre følsomhet for fingeravtrykk

#### Utluftsdrift:

- I henhold til EN 61591 og EN/ IEC 60704-2-13 kan apparatet oppnå følgende verdier ved utluftsdrift: Trinn 1: uttrekshastighet 242 m<sup>3</sup>/t; lydnivå 43 dB (A) re1pW Trinn 2: uttrekshastighet 335 m<sup>3</sup>/t; lydnivå 51 dB (A) re1pW Trinn 3: uttrekshastighet 399 m<sup>3</sup>/t; lydnivå 56 dB (A) re1pW Intensiv 1: uttrekshastighet 699 m<sup>3</sup>/t; lydnivå 68 dB (A) re1pW
- Energiklasse: A++ (på en skala fra A+++ til E)
- Gjennomsnittlig energiforbruk: 24.5 kWh/år\*
- Energiklasse lufting: A\*
- Energiklasse belysning: A \*
- Energiklasse fettfilter: B \*

#### Omluftsdrift:

- Omluftsdrift krever Clean Air-omluftssett med lang levetid (tilhører)
- Long-life Clean Air-luftfilteret absorberer sterke lukter, som fisk, samt pollen. Levetiden kan forlenges opptil 4 ganger ved å fornye filteret i ovnen.
- I henhold til EN 61591 og EN/IEC 60704-2-13 kan apparatet oppnå følgende verdier i omluftsmodus med Long-life Clean Air-resirkuleringssett (tilgjengelig som ekstrautstyr):
- Hastighet 1: uttrekksrate 239 m<sup>3</sup>/t; lydnivå 50 dB(A) re1pW
- Hastighet 2: uttrekksrate 334 m<sup>3</sup>/t; lydnivå 59 dB(A) re1pW
- Hastighet 3: uttrekksrate 410 m<sup>3</sup>/t; lydnivå 64 dB(A) re1pW
- Intensivtrinns 1: uttrekksrate 677 m<sup>3</sup>/t; lydnivå 73 dB (A) re1pW

#### Teknisk informasjon:

- Forbruksinformasjon:
- Tilkoblingseffekt: 115 W
- Spenning: 220 - 240 V
- Bærekraft
- Made in Germany: produsert på et CO<sub>2</sub>-nøytralt produksjonssted
- Miljøvennlig emballasje
- Markedets mest effektive vifteteknologi
- Tilgjengelig Clean Air-luftfilter med opptil 4 ganger lengre levetid

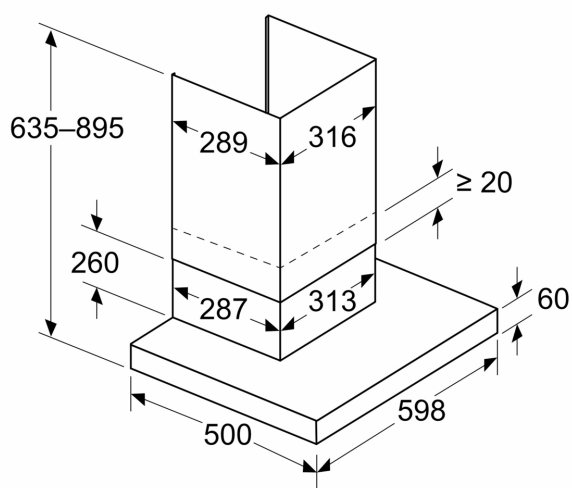
#### Planlegging og installasjon:

- Redusert monteringsarbeid takket være den enkle installasjonsmetoden
- Dimensjoner utluft (HxBxD): 635-895 x 598 x 500 mm
- Dimensjoner omluft (HxBxD): 803-1080 x 598 x 500 mm
- Diameter pipe Ø 150 mm
- Ledning på 1.3 m med kontakt

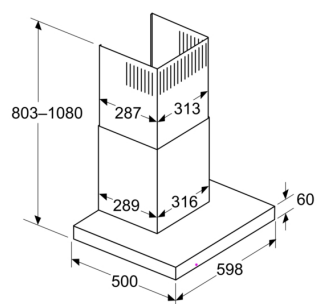
## iQ500, Veggmontert ventilator, 60 cm, Matt svart LC67BDN60

### Måltegninger

Mål i mm  
**Apparat i avtrekksmodus**

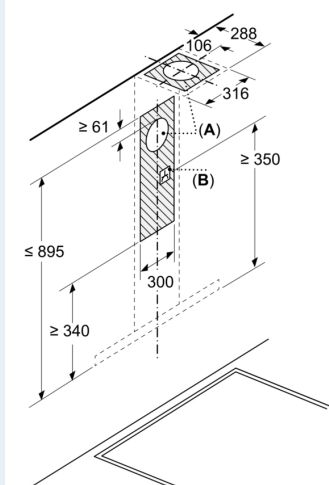


Mål i mm  
**Sirkulasjonsperspektiv**



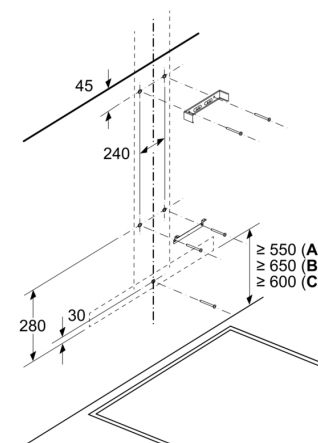
Sirkulasjonsmodus med sirkulasjonssett (sirkulasjonssettet er kun tilgjengelig som tilbehør)

Mål i mm



**A:** Utlufting  
**B:** Elektrisk tilkobling

Mål i mm  
**Vegginstallasjon med kanal**



**A:** Elektrisk  
**B:** Gass - fra øvre kant av gryteholderen  
**C:** Elektrisk - for Australia og New Zealand

## Måltegninger

Mål i mm

**Dybde på veggpanel**

∅ 150

