

Serie 6, Veggmontert ventilator, 90 cm, Matt svart DWB97DN60



Ekstra tilbehør

DWZ1FB1B6 :
 DWZ1FB6I6 :
 DWZ1FB6K2 Luftekanal

- **Eco Silence Drive™**: Stillegående, energibesparende og kraftig motor for kjøkkenvifter.
- **Smart Hood Automatic**: justerer ventilatorhastigheten basert på platetoppens* innstillinger for enkel matlaging.
- **DirectSelect**: enkel og intuitiv justering av effekt- og lysinnstillinger.
- **LED-belysning**: perfekt belysning av matlagingen din med justerbar lystemperatur.
- **Dual filtersystem**: effektiv og langvarig luft- og luktfiltrering.

Teknisk data

Type: Wall-mounted
 Lengden på strømledningen: 130 cm
 Apparatets høyde: 60 mm
 Minsteavstand til el. kokepl.: 550 mm
 Minsteavstand til gassbluss: 650 mm
 Nettvekt: 14.0 kg
 Kontrolltype: Elektronisk
 Antall mulige innstillinger av hastighet: ..3-trinns + intensiv innstilling
 Maks. ytelse utluftsdrift: 399 m³/h
 Intensivinnstilling luftgjennomstrømming omluft: 677.0 m³/h
 Maks. kapasitet omluft: 410 m³/h
 Utluftsdrift boost: 699 m³/h
 Maksimal luftstrøm: 399 m³/h
 Antall lamper: 2
 Lydnivå: 56 dB(A) re 1pW
 Diameter kanalsett: 150 mm
 Materiale, fettfilter: Vaskbart rustfritt stål
 EAN-kode: 4242005530526
 Tilkoblingsgrad: 115 W
 Spenning: 220-240 V
 Frekvens: 50 Hz
 Støpseltype: Schuko-/Gardy støpsel med jord
 Installasjonstype: Veggmontert



Serie 6, Veggmontert ventilator, 90 cm, Matt svart DWB97DN60

Design:

- veggmontert
- For utlufts- eller omluftsdrift

Features:

- Effektiv og stillestående BLDC-motor
- 2 x LED 3W med justerbar fargetemperatur
- SoftLight : belysningsselementene slås jevnt av og på.
- Dimmer : lysstyrken på belysningsselementene kan justeres.
- Fargetemperatur: 3500 K
- Lysintensitet: 461 lux
- 3 metall fettfilter(e).

Komfort:

- glass frontpanel med integrerte betjeningslementer for enkel betjening
- Elektronisk betjening via TouchControl, bakgrunnsbelyst
- 3 effekttrinn og 1 intensivtrinn
- Automatisk tilbakestilling fra intensiv til normal drift etter 6 min
- Automatisk etterdrift i 10 minutter

Digitale Funksjoner:

- Home Connect: styr, kontroller og angi innstillinger for ventilatoren via smarttelefon eller nettbrett
- Ventilatoren kan styres fra platetoppen
- Smart Hood Automatic: Ventilatoren tilpasser automatisk viftehastigheten takket være at platetoppen kontinuerlig leverer matlagingsdata (fungerer med alle nåværende induksjonsplattetopper i serie 6; for andre Home Connect-topper kan hetten styres direkte fra platetoppen, forutsatt at du har en tilkoblet Home Connect-konto)
- Voice control, f.eks. via Amazon Alexa (kun i land der denne tjenesten tilbys)
- Ytelsesprofiler: Velg mellom standard-, ytelses- eller stillestående profiler for å øke avtrekkshastigheten eller redusere lydnivået via Home Connect-appen.
- LED-lys med justerbar lystemperatur: Gjør det mulig å tilpasse lystemperaturen til dine personlige preferanser via Home Connect-appen.
- Metningsindikator, innstillings- og tilbakestillingsfunksjon for fettfilter og luftfilter tilgjengelig via Home Connect-appen.
- Etterdrift-funksjon via Home Connect App
- Intervallfunksjon: tilgjengelig via Home Connect-appen
- HomeConnect funksjonaliteten kan utvides ved å integrere apper og løsninger av våre eksterne samarbeidspartnere
- Oppdaterbar enhet (tilgjengelig med tilkoblet Home Connect-konto): Hold enheten alltid oppdatert med siste programvarestatus.

Rengjøring:

- Lett å rengjøre glatte overflater.
- Metallfettfilter kan vaskes i oppvaskmaskinen
- Belegg for mindre følsomhet for fingeravtrykk

Utluftsdrift:

- I henhold til EN 61591 og EN/ IEC 60704-2-13 kan apparatet oppnå følgende verdier ved utluftsdrift: Trinn 1: uttrekkshastighet 242

m³/t; lydnivå 43 dB (A) re1pW Trinn 2: uttrekkshastighet 335 m³/t; lydnivå 51 dB (A) re1pW Trinn 3: uttrekkshastighet 399 m³/t; lydnivå 56 dB (A) re1pW Intensiv 1: uttrekkshastighet 699 m³/t; lydnivå 68 dB (A) re1pW

- Energiklasse: A++ (på en skala fra A++ til E)
- Gjennomsnittlig energiforbruk: 24.5 kWh/år*
- Energiklasse lufting: A*
- Energiklasse belysning: A *
- Energiklasse fettfilter: B *

Omluftsdrift:

- Omluftsdrift krever Clean Air-omluftssett med lang levetid (tilbehør)
- Long-life Clean Air-luftfilteret absorberer sterke lukter, som fisk, samt pollen. Levetiden kan forlenges opptil 4 ganger ved å fornye filteret i ovnen.
- I henhold til EN 61591 og EN/IEC 60704-2-13 kan apparatet oppnå følgende verdier i omluftsmodus med Long-life Clean Air-resirkuleringssett (tilgjengelig som ekstrautstyr):
- Hastighet 1: uttrekksrate 239 m³/t; lydnivå 50 dB(A) re1pW
- Hastighet 2: uttrekksrate 334 m³/t; lydnivå 59 dB(A) re1pW
- Hastighet 3: uttrekksrate 410 m³/t; lydnivå 64 dB(A) re1pW
- Intensivtrinn 1: uttrekksrate 677 m³/t; lydnivå 73 dB (A) re1pW

Teknisk informasjon:

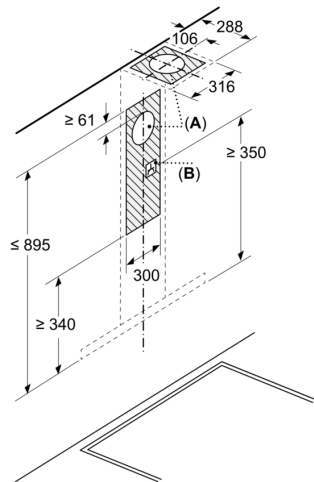
- Tilkoblingseffekt: 115 W
- Spenning: 220 - 240 V
- Made in Germany: produsert på et CO₂-nøytralt produksjonssted
- Markedets mest effektive vifteteknologi
- Tilgjengelig Clean Air-luftfilter med opptil 4 ganger lengre levetid

Planlegging og installasjon:

- Redusert monteringsarbeid takket være den enkle installasjonsmetoden
- Dimensjoner utluft (HxBxD): 635-895 x 898 x 500 mm
- Dimensjoner omluft (HxBxD): 803-943 x 898 x 500 mm
- Diameter pipe Ø 150 mm
- Ledning på 1.3 m med kontakt

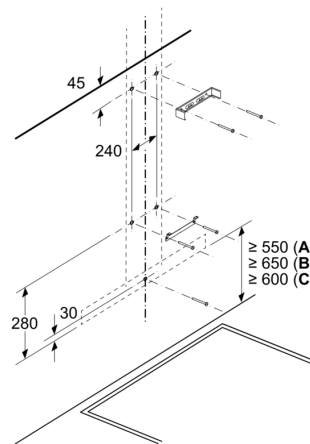
Serie 6, Veggmontert ventilator, 90 cm, Matt svart DWB97DN60

Mål i mm



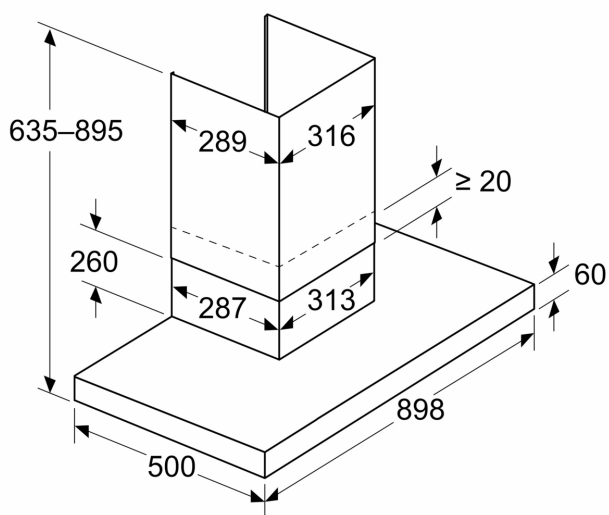
A: Utlufting
B: Elektrisk tilkobling

Mål i mm
Vegginstallasjon med kanal

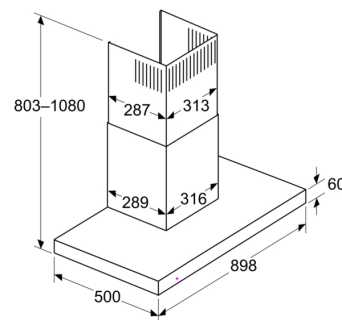


A: Elektrisk
B: Gass - fra øvre kant av gryteholderen
C: Elektrisk - for Australia og New Zealand

Mål i mm
Apparat i avtrekksmodus



Mål i mm
Sirkulasjonsperspektiv



Sirkulasjonsmodus med sirkulasjonssett (sirkulasjonssettet er kun tilgjengelig som tilbehør)

Mål i mm
Dybde på veggpanel

