

iQ100, Veggmontert ventilator, 90 cm, Inox LC93BBC30



Ekstra tilbehør

LZ11FBB16 :
LZ11FBI13 :
LZ11FBK32 Luftekanal

- ✓ LED-lys optimaliserer belysning og omgivelser ved matlaging.
- ✓ Pushbutton control: Enkel og intuitiv styring av kjøkkenviftens innstillinger.
- ✓ Dual-filter system: To filtre fjerner fett, damp og sterke lukter.
- ✓ Utvidet tilgjengelighet av reservedeler

Beskrivelse

Teknisk data

Farge pipe:Inox
Type: Wall-mounted
Lengden på strømledningen: 130 cm
Apparatets høyde: 60 mm
Minsteavstand til el. kokepl.: 550 mm
Minsteavstand til gassbluss: 650 mm
Vekt: 13.1 kg
Kontrolltype: Mekanisk
Antall mulige innstillinger av hastighet:3
Maks. ytelse utluftsdrift: 400 m³/h
Maks. kapasitet omluft:361 m³/h
Maksimal luftstrøm: 400 m³/h
Antall lamper:2
Lydnivå:67 dB(A) re 1pW
Diameter kanalsett: 150 mm
Materiale, fettfilter: Vaskbart rustfritt stål
EAN-kode: 4242003974926
Tilkoblingsgrad: 100 W
Spennning: 220-240 V
Frekvens: 50 Hz
Støpseltype: Schuko-/Gardy støpsel med jord
Type installasjon:Veggmontert



iQ100, Veggmontert ventilator, 90 cm, Inox LC93BBC30

Beskrivelse

Design:

- veggmontert
- For utlufts- eller omluftsdrift

Features:

- 2 x LED 1.5W
- Fargetemperatur: 3500 K
- Lysintensitet: 265 lux
- 3 metall fettfilter(e).

Komfort:

- Trykknapper
- 3 effektrinn

Rengjøring:

- Lett å rengjøre glatte overflater.
- Metallfettfilter kan vaskes i oppvaskmaskinen
- Belegg for mindre følsomhet for fingeravtrykk

Utluftsdrift:

- I henhold til EN 61591 og EN/IEC 60704-2-13 kan apparatet oppnå følgende verdier i utluftsmodus:
- Hastighet 1: uttrekksrate 183 m³/t; lydnivå 50 dB(A) re1pW
- Hastighet 2: uttrekksrate 260 m³/t; lydnivå 59 dB(A) re1pW
- Hastighet 3: uttrekksrate 400 m³/t; lydnivå 67 dB (A) re1pW
- Energiklasse: C (på en skala fra A++ til E)
- Gjennomsnittlig energiforbruk: 52.1 kWh/år*
- Energiklasse lufting: E*
- Energiklasse belysning: A *
- Energiklasse fettfilter: B *

Omluftsdrift:

- Omluftsdrift krever Clean Air-omluftssett med lang levetid (tilbehør)
- Long-life Clean Air-luftfilteret absorberer sterke lukter, som fisk, samt pollen. Levetiden kan forlenges opptil 4 ganger ved å fornye filteret i ovnen.
- I henhold til EN 61591 og EN/IEC 60704-2-13 kan apparatet oppnå følgende verdier i omluftsdrift med Long-life Clean Air-omluftssett (tilgjengelig som ekstrautstyr):
- Hastighet 1: uttrekksrate 167 m³/t; lydnivå 51 dB(A) re1pW
- Hastighet 2: uttrekksrate 248 m³/t; lydnivå 61 dB(A) re1pW
- Hastighet: uttrekksrate 361 m³/t; lydnivå 68 dB (A) re1pW

Teknisk informasjon:

- Tilkoblingseffekt: 100 W
- Spenning: 220 - 240 V
- Made in Germany: produsert på et CO₂-nøytralt produksjonssted
- Tilgjengelig Clean Air-luftfilter med opptil 4 ganger lengre levetid

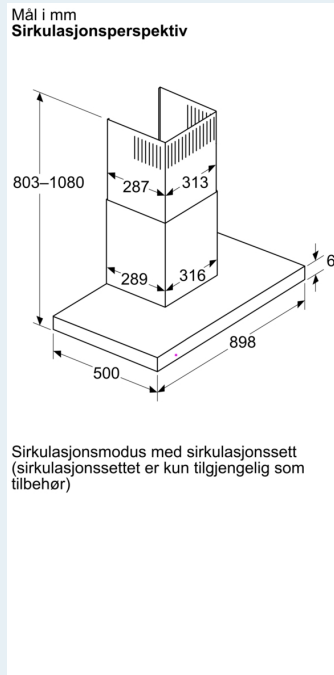
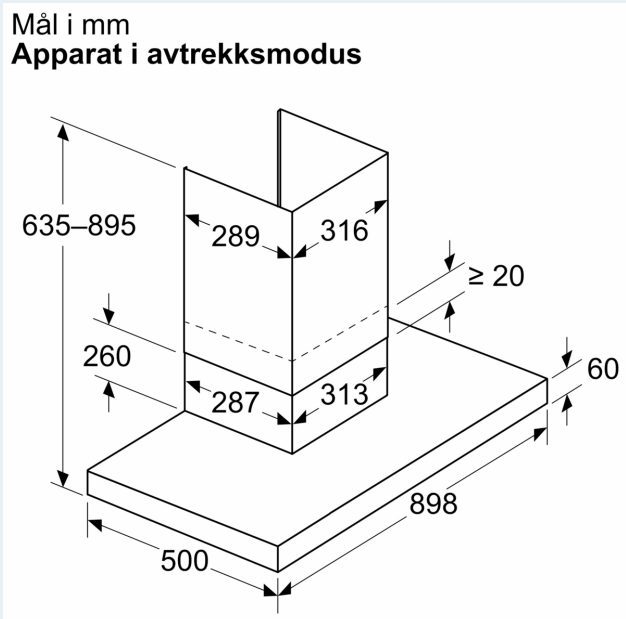
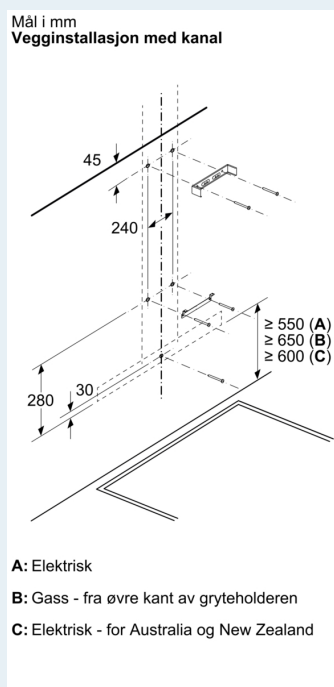
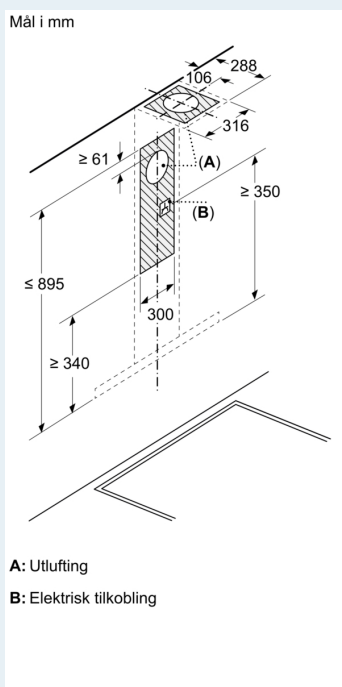
Planlegging og installasjon:

- Redusert monteringsarbeid takket være den enkle installasjonsmetoden
- Dimensjoner utluft (HxBxD): 635-895 x 898 x 500 mm

- Dimensjoner omluft (HxBxD): 803-943 x 898 x 500 mm
- Diameter pipe Ø 150 mm
- Ledning på 1.3 m med kontakt

iQ100, Veggmontert ventilator, 90 cm, Inox LC93BBC30

Måltegninger



Måltegninger

Mål i mm
Dybde på veggpanel

ø 150

