

iQ300, Frittstående kombiskap, 203 x 70 cm, Ikke-oksiderbart, Total noFrost KG49NVIDG



Kombiskap med automatisk avriming og hyperFresh-skuff, som holder frukt og grønnsaker friske lenger.

- ✓ bigCapacity: et stort skap med plass til hele ukehandlingen.
- ✓ hyperFresh 0°C: mer plass til frukt og grønnsaker. Et kaldere klima for kjøtt og fisk.
- ✓ Total noFrost: Aldri avrim fryseren igjen, og si farvel til vanndråper på kjøleskapets bakvegg.
- ✓ Bakvegg i metall med multiAirflow-system: for jevn avkjøling av mat og drikke, fra topp til bunn.
- ✓ superCooling: Rask avkjøling av ferske matvarer.

Beskrivelse

Teknisk data

Energieffektivitetsklasse ¹ :	D
Gjennomsnittlig årlig energiforbruk i kilowattimer i året (kWh/a):	223 kWh/annum
Summen av volumet i fryserom:	129 l
Summen av volumet i kjølerom:	311 l
Lydutslipp:	35 dB(A) re 1pW
Klasse for luftbårne akustiske støyutslipp:	B
Design:	frittstående
Dekorramme med plate:	Ikke mulig
Høyde:	2030 mm
Apparatets bredde:	700 mm
Dybde:	667 mm
Vekt:	78.7 kg
EAN-kode:	4242003985502
Sikring:	10 A
Dørhengsling:	Høyre, kan hengsles om
Spennning:	220-240 V
Frekvens:	50 Hz
Lengden på strømledningen:	231 cm
Antall kompressorer:	1
Antall uavhengige kjølesystemer:	2
Integrert ventilator i kjøledelen:	Nei
Kan hengsles om:	Ja
Antall justerbare hyller i kjøleskapet:	3
Flaskehyller:	Ja
Automatisk avfrostning:	Kjøleskap og fryser
Type installasjon:	Frittstående



¹ Energieffektivitetsskala fra A til G

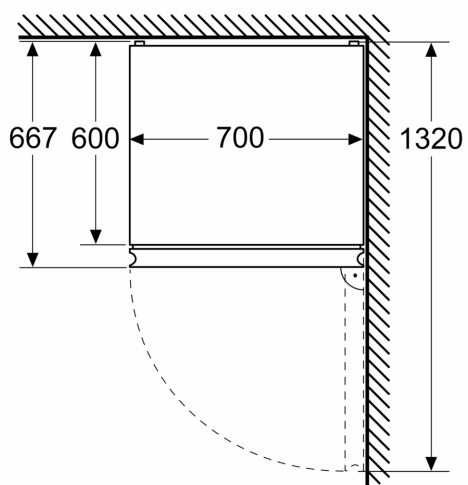
iQ300, Frittstående kombiskap, 203 x 70 cm, Ikke-oksiderbart, Total noFrost KG49NVIDG

Beskrivelse	
<p>Ytelse og forbruk</p> <ul style="list-style-type: none"> • Energiklasse: D • Total volum : 440 l • Årlig energiforbruk: 223 • Lydnivå: 35 dB <p>Design</p> <ul style="list-style-type: none"> • Dør i rustfritt stål med easyClean, sidevegger i perlegrå • Integrert vertikalt håndtak • LED med softStart i kjøledelen • Bakvegg i metall med multiAirflow <p>Komfort og Sikkerhet</p> <ul style="list-style-type: none"> • Total noFrost - aldri mer avriming • Elektronisk temperaturregulering med LED-display • 1 kompressor, 2 separat regulerbare kjølesystem • superKjøel med automatisk tilbakestilling: ekstra rask nedkjøling av matvarer • Optisk og akustisk varsling • Akustisk og optisk varslingssystem ved temperaturstigning i frysedelen <p>Kjøledel</p> <ul style="list-style-type: none"> • Netvolum kjøel: 311 l • multiAirflow system: skaper en jevn temperatur i hele kjøledelen • Forkrommet flaskestativ • 5 hyller av sikkerhetsglass, hvorav 3 er justerbare • 4 dørhyller <p>Ferskhetssystem</p> <ul style="list-style-type: none"> • 1 hyperFresh skuff med fuktighetsregulering: holder frukt og grønnsaker friskt lenger. <p>Frysedel</p> <ul style="list-style-type: none"> • Net volum (frys):129 l • Frysekapasitet (24t): • 11 kg • Oppbevaringstid ved strømbrudd : 18 t • superFreeze • 3 transparente fryseskuffer <p>Dimensjoner</p> <ul style="list-style-type: none"> • Mål: H 203 x B 70 x D 67 cm <p>Teknisk informasjon</p> <ul style="list-style-type: none"> • Høyrehengslet dør, kan hengsles om • Justerbare føtter foran, hjul bak • Lengde av ledningen:231 cm • Klimaklasse: SN-T • Spenning: 220 - 240 V <p>Tilbehør:</p>	<ul style="list-style-type: none"> • 1 x Isterningsbrett

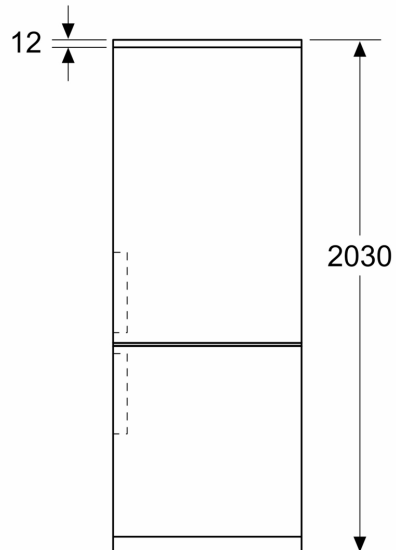
**iQ300, Frittstående kombiskap,
203 x 70 cm, Ikke-oksiderbart,
Total noFrost
KG49NVIDG**

Måltegninger

Mål i mm



Mål i mm



Mål i mm

