

Serie 2, Veggmontert ventilator, 60 cm, Inox DWB63BC30



Ekstra tilbehør

DWZ1FB1B6 :
DWZ1FB3I6 :
DWZ1FB3K2 Luftekanal

- **Push button control:** enkel og praktisk justering av ventilatorens innstillinger.
- **Dual filtersystem:** effektiv og langvarig luft- og luktfiltrering.
- **Overflate i stål:** elegant, polert utseende for en raffinert kjøkkenatmosfære.

Teknisk data

Farge pipe:	Inox
Type:	Wall-mounted
Lengden på strømledningen:	130 cm
Apparatets høyde:	60 mm
Minsteavstand til el. kokepl.:	550 mm
Minsteavstand til gassbluss:	650 mm
Nettvekt:	12.0 kg
Kontrolltype:	Mekanisk
Antall mulige innstillinger av hastighet:	3
Maks. ytelse utluftsdrift:	400 m ³ /h
Maks. kapasitet omluft:	361 m ³ /h
Maksimal luftstrøm:	400 m ³ /h
Antall lamper:	2
Lydnivå:	67 dB(A) re 1pW
Diameter kanalsett:	150 mm
Materiale, fettfilter:	Vaskbart rustfritt stål
EAN-kode:	4242005530366
Tilkoblingsgrad:	100 W
Spenning:	220-240 V
Frekvens:	50 Hz
Støpseltype:	Schuko-/Gardy støpsel med jord
Installasjonstype:	Veggmontert



Serie 2, Veggmontert ventilator, 60 cm, Inox DWB63BC30

- Ledning på 1.3 m med kontakt

Design:

- Inox, Box-Design
- veggmontert
- For utlufts- eller omluftsdrift

Features:

- 2 x LED 1.5W
- Fargetemperatur: 3500 K
- Lysintensitet: 293 lux
- 2 metall fettfilter(e).

Komfort:

- Trykknapper
- 3 effekttrinn

Rengjøring:

- Lett å rengjøre glatte overflater.
- Metallfettfilter kan vaskes i oppvaskmaskinen
- Belegg for mindre følsomhet for fingeravtrykk

Utluftsdrift:

- I henhold til EN 61591 og EN/IEC 60704-2-13 kan apparatet oppnå følgende verdier i utluftsmodus:
- Hastighet 1: uttrekksrate 183 m³/t; lydnivå 50 dB(A) re1pW
- Hastighet 2: uttrekksrate 260 m³/t; lydnivå 59 dB(A) re1pW
- Hastighet 3: uttrekksrate 400 m³/t; lydnivå 67 dB (A) re1pW
- Energiklasse: C (på en skala fra A++ til E)
- Gjennomsnittlig energiforbruk: 52.1 kWt/år*
- Energiklasse lufting: E*
- Energiklasse belysning: A *
- Energiklasse fettfilter: B *

Omluftsdrift:

- Omluftsdrift krever Clean Air-omluftsett med lang levetid (tilbehør)
- Long-life Clean Air-luftfilteret absorberer sterke lukter, som fisk, samt pollen. Levetiden kan forlenges opptil 4 ganger ved å fornye filteret i ovnen.
- I henhold til EN 61591 og EN/IEC 60704-2-13 kan apparatet oppnå følgende verdier i omluftsdrift med Long-life Clean Air-omluftsett (tilgjengelig som ekstrautstyr):
- Hastighet 1: uttrekksrate 167 m³/t; lydnivå 51 dB(A) re1pW
- Hastighet 2: uttrekksrate 248 m³/t; lydnivå 61 dB(A) re1pW
- Hastighet: uttrekksrate 361 m³/t; lydnivå 68 dB (A) re1pW

Teknisk informasjon:

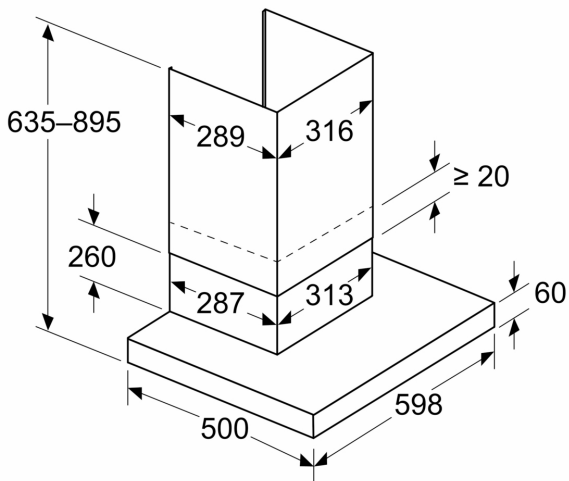
- Tilkoblingseffekt: 100 W
- Spenning: 220 - 240 V
- Made in Germany: produsert på et CO2-nøytralt produksjonssted
- Tilgjengelig Clean Air-luftfilter med opptil 4 ganger lengre levetid

Planlegging og installasjon:

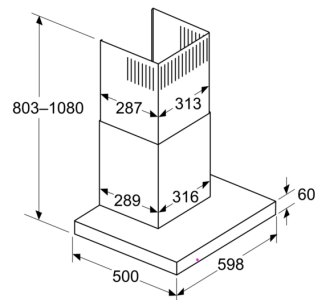
- Redusert monteringsarbeid takket være den enkle installasjonsmetoden
- Dimensjoner utluft (HxBxD): 635-895 x 598 x 500 mm
- Dimensjoner omluft (HxBxD): 803-943 x 598 x 500 mm
- Diameter pipe Ø 150 mm

Serie 2, Veggmontert ventilator, 60 cm, Inox DWB63BC30

Mål i mm Apparat i avtrekksmodus

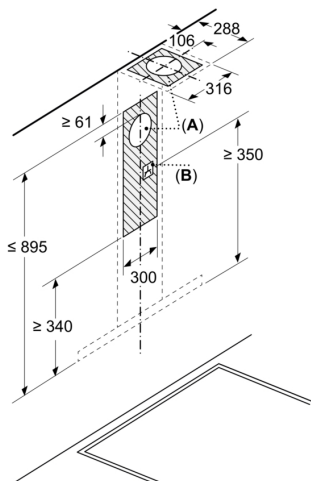


Mål i mm Sirkulasjonsperspektiv



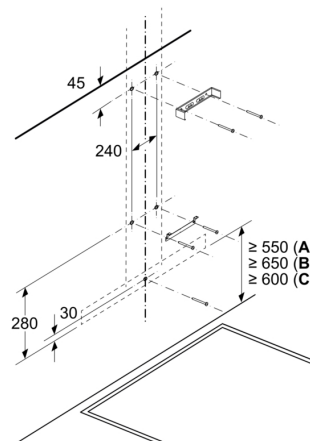
Sirkulasjonsmodus med sirkulasjonssett (sirkulasjonssettet er kun tilgjengelig som tilbehør)

Mål i mm



A: Utlufting
B: Elektrisk tilkobling

Mål i mm Vegginstallasjon med kanal



A: Elektrisk
B: Gass - fra øvre kant av gryteholderen
C: Elektrisk - for Australia og New Zealand

Mål i mm
Dybde på veggpanel

