

## iQ100, Veggmontert ventilator, 60 cm, Inox LC63BBC30



### Ekstra tilbehør

LZ11FBB16 :  
LZ11FBI13 :  
LZ11FBK32    Luftekanal

- ✓ LED-lys optimaliserer belysning og omgivelser ved matlaging.
- ✓ Pushbutton control: Enkel og intuitiv styring av kjøkkenviftens innstillinger.
- ✓ Dual-filter system: To filtre fjerner fett, damp og sterke lukter.
- ✓ Utvidet tilgjengelighet av reservedeler

### Beskrivelse

#### Teknisk data

Farge pipe: .....Inox  
Type: ..... Wall-mounted  
Lengden på strømledningen: ..... 130 cm  
Apparatets høyde: ..... 60 mm  
Minsteavstand til el. kokepl.: ..... 550 mm  
Minsteavstand til gassbluss: ..... 650 mm  
Vekt: ..... 11.7 kg  
Kontrolltype: ..... Mekanisk  
Antall mulige innstillinger av hastighet: .....3  
Maks. ytelse utluftsdrift: ..... 400 m<sup>3</sup>/h  
Maks. kapasitet omluft: .....361 m<sup>3</sup>/h  
Maksimal luftstrøm: ..... 400 m<sup>3</sup>/h  
Antall lamper: .....2  
Lydnivå: .....67 dB(A) re 1pW  
Diameter kanalsett: ..... 150 mm  
Materiale, fettfilter: ..... Vaskbart rustfritt stål  
EAN-kode: ..... 4242003976227  
Tilkoblingsgrad: ..... 100 W  
Spennning: ..... 220-240 V  
Frekvens: ..... 50 Hz  
Støpseltype: ..... Schuko-/Gardy støpsel med jord  
Type installasjon: .....Veggmontert



## iQ100, Veggmontert ventilator, 60 cm, Inox LC63BBC30

### Beskrivelse

#### Design:

- Inox, Box-Design
- veggmontert
- For utlufts- eller omluftsdrift

#### Features:

- 2 x LED 1.5W
- Fargetemperatur: 3500 K
- Lysintensitet: 293 lux
- 2 metall fettfilter(e).

#### Komfort:

- Trykknapper
- 3 effektrinn

#### Rengjøring:

- Lett å rengjøre glatte overflater.
- Metallfettfilter kan vaskes i oppvaskmaskinen
- Belegg for mindre følsomhet for fingeravtrykk

#### Utluftsdrift:

- I henhold til EN 61591 og EN/IEC 60704-2-13 kan apparatet oppnå følgende verdier i utluftsmodus:
- Hastighet 1: uttrekksrate 183 m<sup>3</sup>/t; lydnivå 50 dB(A) re1pW
- Hastighet 2: uttrekksrate 260 m<sup>3</sup>/t; lydnivå 59 dB(A) re1pW
- Hastighet 3: uttrekksrate 400 m<sup>3</sup>/t; lydnivå 67 dB (A) re1pW
- Energiklasse: C (på en skala fra A++ til E)
- Gjennomsnittlig energiforbruk: 52.1 kWh/år\*
- Energiklasse lufting: E\*
- Energiklasse belysning: A \*
- Energiklasse fettfilter: B \*

#### Omluftsdrift:

- Omluftsdrift krever Clean Air-omluftssett med lang levetid (tilbehør)
- Long-life Clean Air-luftfilteret absorberer sterke lukter, som fisk, samt pollen. Levetiden kan forlenges opptil 4 ganger ved å fornye filteret i ovnen.
- I henhold til EN 61591 og EN/IEC 60704-2-13 kan apparatet oppnå følgende verdier i omluftsdrift med Long-life Clean Air-omluftssett (tilgjengelig som ekstrautstyr):
- Hastighet 1: uttrekksrate 167 m<sup>3</sup>/t; lydnivå 51 dB(A) re1pW
- Hastighet 2: uttrekksrate 248 m<sup>3</sup>/t; lydnivå 61 dB(A) re1pW
- Hastighet: uttrekksrate 361 m<sup>3</sup>/t; lydnivå 68 dB (A) re1pW

#### Teknisk informasjon:

- Forbruksinformasjon:
- Tilkoblingseffekt: 100 W
- Spenning: 220 - 240 V
- Bærekraft
- Made in Germany: produsert på et CO2-nøytralt produksjonssted
- Miljøvennlig emballasje
- Tilgjengelig Clean Air-luftfilter med opptil 4 ganger lengre levetid

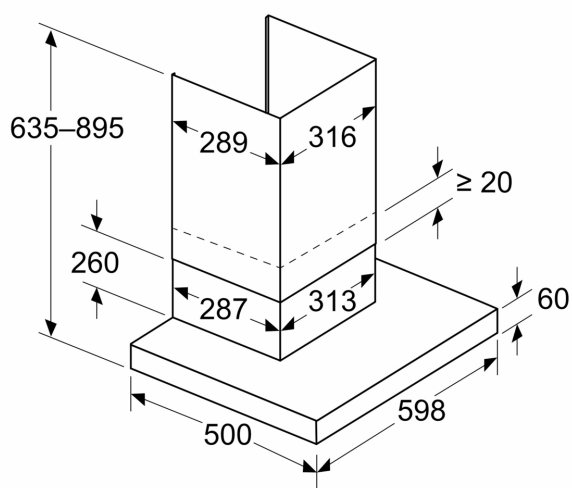
#### Planlegging og installasjon:

- Redusert monteringsarbeid takket være den enkle installasjonsmetoden
- Dimensjoner utluft (HxBxD): 635-895 x 598 x 500 mm
- Dimensjoner omluft (HxBxD): 803-1080 x 598 x 500 mm
- Diameter pipe Ø 150 mm
- Ledning på 1.3 m med kontakt

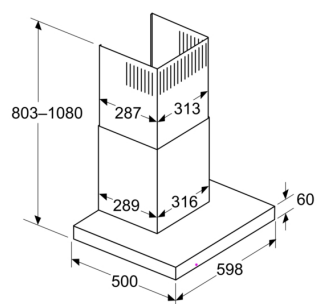
## iQ100, Veggmontert ventilator, 60 cm, Inox LC63BBC30

### Måltegninger

Mål i mm  
**Apparat i avtrekksmodus**

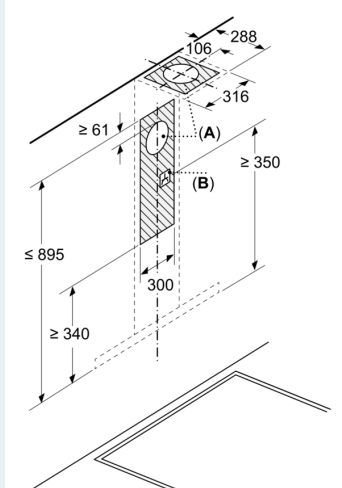


Mål i mm  
**Sirkulasjonsperspektiv**



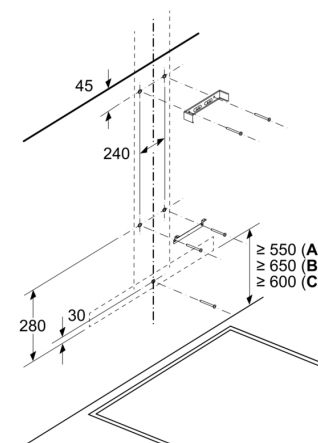
Sirkulasjonsmodus med sirkulasjonssett (sirkulasjonssettet er kun tilgjengelig som tilbehør)

Mål i mm



**A:** Utlufting  
**B:** Elektrisk tilkobling

Mål i mm  
**Vegginstallasjon med kanal**



**A:** Elektrisk  
**B:** Gass - fra øvre kant av gryteholderen  
**C:** Elektrisk - for Australia og New Zealand

## Måltegninger

Mål i mm  
**Dybde på veggpanel**

∅ 150

