

iQ500, Veggmontert ventilator, 90 cm, Matt svart LC97BDN60



Ekstra tilbehør

LZ11FBB16 :
LZ11FBI16 :
LZ11FBK62 Luftekanal

- ✓ iQdrive motor: Kraftig avtrekk med lavt støynivå for en stillegående og effektiv matlagingsopplevelse.
- ✓ Intelligent hood automatic: Justerer automatisk avtrekksstyrke basert på platetoppens innstillinger.
- ✓ LED-lys: Lyssterk, klar belysning med justerbar fargetemperatur.
- ✓ touchControl: Kjapp og enkel betjening.
- ✓ Black matt finish: Moderne overflate som viser færre fingeravtrykk.

Beskrivelse

Teknisk data

Type: Wall-mounted
Lengden på strømledningen: 130 cm
Apparatets høyde: 60 mm
Minsteavstand til el. kokepl.: 550 mm
Minsteavstand til gassbluss: 650 mm
Vekt: 13.9 kg
Kontrolltype: Elektronisk
Antall mulige innstillinger av hastighet: 3-trinns + intensiv innstilling
Maks. ytelse utluftsdrift: 399 m³/h
Intensivinnstilling luftgjennomstrømming omluft: 677.0 m³/h
Maks. kapasitet omluft: 410 m³/h
Utluftsdrift boost: 699 m³/h
Maksimal luftstrøm: 399 m³/h
Antall lamper: 2
Lydnivå: 56 dB(A) re 1pW
Diameter kanalsett: 150 mm
Materiale, fettfilter: Vaskbart rustfritt stål
EAN-kode: 4242003976326
Tilkoblingsgrad: 115 W
Spennning: 220-240 V
Frekvens: 50; 60 Hz
Støpseltype: Schuko-/Gardy støpsel med jord
Type installasjon: Veggmontert



iQ500, Veggmontert ventilator, 90 cm, Matt svart LC97BDN60

Beskrivelse

Design:

- veggmontert
- For utlufts- eller omluftsdrift

Features:

- Effektiv og stillegående BLDC-motor
- 2 x LED 3W med justerbar fargetemperatur
- softLight : belysningselementene slås jevnt av og på.
- Dimmer : lysstyrken på belysningselementene kan justeres.
- Fargetemperatur: 3500 K
- Lysintensitet: 461 lux
- 3 metall fettfilter(e).

Komfort:

- glass frontpanel med integrerte betjeningslementer for enkel betjening
- Elektronisk betjening via touchControl, bakgrunnsbelyst
- 3 effekttrinn og 1 intensivtrinn
- Automatisk tilbakestilling fra intensiv til normal drift etter 6 min
- Automatisk etterdrift i 10 minutter

Digitale Funksjoner:

- Home Connect: styr, kontroller og angi innstillinger for ventilatoren via smarttelefon eller nettbrett
- Ventilatoren kan styres fra platetoppen
- Intelligent hood automatic: Ventilatoren tilpasser viftehastigheten automatisk takket være at platetoppen kontinuerlig leverer matlagingsdata (fungerer med alle nåværende induksjonstopper med touchSlider; for andre Home Connect-topper kan hetten styres direkte fra platetoppen, forutsatt at du har en tilkoblet Home Connect-konto)
- Voice control, f.eks. via Amazon Alexa (kun i land der denne tjenesten tilbys)
- Ytelsesprofiler: Velg mellom standard-, ytelses- eller stillegående profiler for å øke avtrekkshastigheten eller redusere lydnivået via Home Connect-appen.
- LED-lys med justerbar lystemperatur: Gjør det mulig å tilpasse lystemperaturen til dine personlige preferanser via Home Connect-appen.
- Metningsindikator, innstillings- og tilbakestillingsfunksjon for fettfilter og luftfilter tilgjengelig via Home Connect-appen.
- Etterdrift-funksjon via Home Connect App
- Intervallfunksjon: tilgjengelig via Home Connect-appen
- HomeConnect funksjonaliteten kan utvides ved å integrere apper og løsninger av våre eksterne samarbeidspartnere
- Oppdaterbar enhet (tilgjengelig med tilkoblet Home Connect-konto): Hold enheten alltid oppdatert med siste programvarestatus.

Rengjøring:

- Lett å rengjøre glatte overflater.
- Metallfettfilter kan vaskes i oppvaskmaskinen
- Belegg for mindre følsomhet for fingeravtrykk

Utluftingsdrift:

- I henhold til EN 61591 og EN/ IEC 60704-2-13 kan apparatet oppnå følgende verdier ved utluftsdrift: Trinn 1: uttrekkshastighet 242 m³/t; lydnivå 43 dB (A) re1pW Trinn 2: uttrekkshastighet 335 m³/t; lydnivå 51 dB (A) re1pW Trinn 3: uttrekkshastighet 399 m³/t; lydnivå 56 dB (A) re1pW Intensiv 1: uttrekkshastighet 699 m³/t; lydnivå 68 dB (A) re1pW

- Energiklasse: A++ (på en skala fra A++ til E)
- Gjennomsnittlig energiforbruk: 24.5 kWh/år*
- Energiklasse lufting: A*
- Energiklasse belysning: A *
- Energiklasse fettfilter: B *

Omluftsdrift:

- Omluftsdrift krever Clean Air-omluftssett med lang levetid (tilhører)
- Long-life Clean Air-luftfilteret absorberer sterke lukter, som fisk, samt pollen. Levetiden kan forlenges opptil 4 ganger ved å fornye filteret i ovnen.
- I henhold til EN 61591 og EN/IEC 60704-2-13 kan apparatet oppnå følgende verdier i omluftsmodus med Long-life Clean Air-resirkuleringssett (tilgjengelig som ekstrastyr):
- Hastighet 1: uttrekksrate 239 m³/t; lydnivå 50 dB(A) re1pW
- Hastighet 2: uttrekksrate 334 m³/t; lydnivå 59 dB(A) re1pW
- Hastighet 3: uttrekksrate 410 m³/t; lydnivå 64 dB(A) re1pW
- Intensivtrinn 1: uttrekksrate 677 m³/t; lydnivå 73 dB (A) re1pW

Teknisk informasjon:

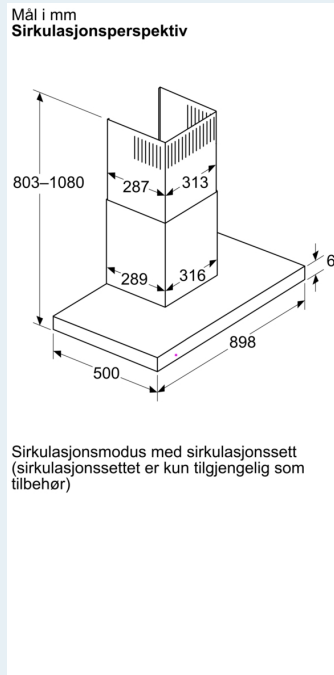
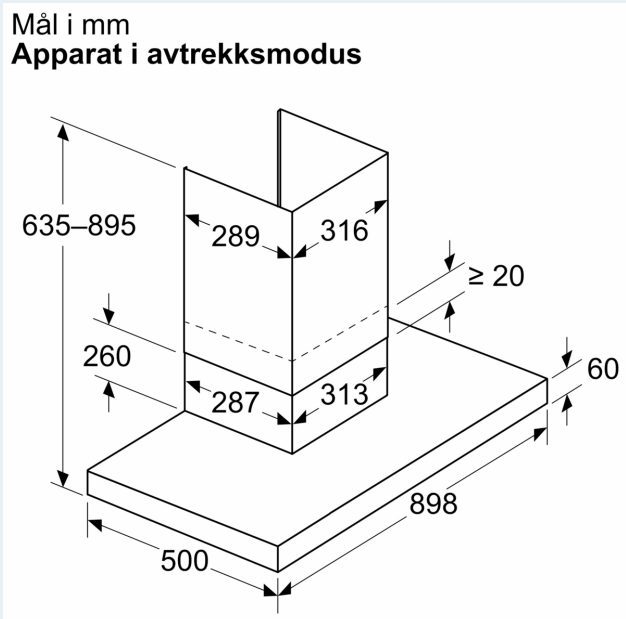
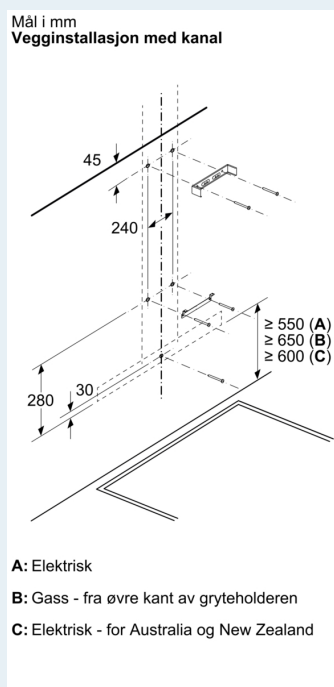
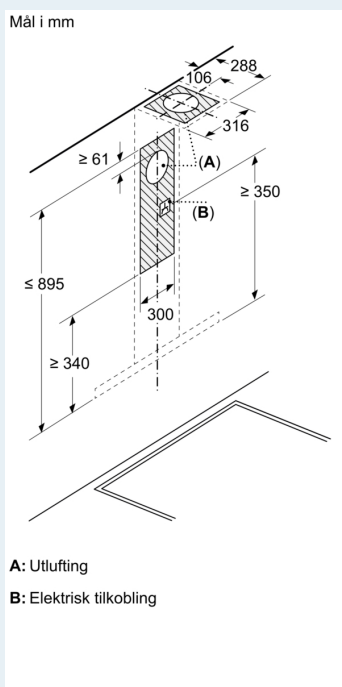
- Forbruksinformasjon:
- Tilkoblingseffekt: 115 W
- Spenning: 220 - 240 V
- Bærekraft
- Made in Germany: produsert på et CO₂-nøytralt produksjonssted
- Miljøvennlig emballasje
- Markedets mest effektive vifteteknologi
- Tilgjengelig Clean Air-luftfilter med opptil 4 ganger lengre levetid

Planlegging og installasjon:

- Redusert monteringsarbeid takket være den enkle installasjonsmetoden
- Dimensjoner utluft (HxBxD): 635-895 x 898 x 500 mm
- Dimensjoner omluft (HxBxD): 803-1080 x 898 x 500 mm
- Diameter pipe Ø 150 mm
- Ledning på 1.3 m med kontakt

iQ500, Veggmontert ventilator, 90 cm, Matt svart LC97BDN60

Måltegninger



Måltegninger

Mål i mm

Dybde på veggpanel

∅ 150

