

iQ300, integrert boxventilator, 60 cm, Klart glass, Matt svart LJ65BCC60



Ekstra tilbehør

LZ11IBB16 :	
LZ11IBI16 :	
LZ11IBK62	Luftekanal
LZ11IBN62	Luftekanal

- ✓ Matt finish: Moderne matt overflate med færre synlige fingeravtrykk.
- ✓ Maksimal lagringsplass: T-formet hette gir lagringskapasitet på opptil 10 kg på hver side.
- ✓ Maksimal fleksibilitet: Gir rom for ulike skapoppsett.
- ✓ Sømløs integrering: Flushmontert for nesten usynlig installasjon i overskapet.
- ✓ Behagelig stille motor: Stillegående, kraftig motor for effektiv ventilasjon.

Beskrivelse

Teknisk data

Type:	Built-in/Built-under
Lengden på strømledningen:	130 cm
Nisjemål (H x B x D):	340mm x 560.0mm x 300mm mm
Apparatets høyde:	60 mm
Minsteavstand til el. kokepl.:	430 mm
Minsteavstand til gassbluss:	650 mm
Vekt:	7.8 kg
Kontrolltype:	Mekanisk
Antall mulige innstillinger av hastighet:	3
Maks. ytelse utluftsdrift:	582 m³/h
Maks. kapasitet omluft:	521 m³/h
Maksimal luftstrøm:	582 m³/h
Antall lamper:	2
Lydnivå:	65 dB(A) re 1pW
Diameter kanalsett:	150 mm
Materiale, fettfilter:	Vaskbart rustfritt stål
EAN-kode:	4242003976357
Tilkoblingsgrad:	200 W
Spennning:	220-240 V
Frekvens:	50; 60 Hz
Støpseltype:	Schuko-/Gardy støpsel med jord
Type installasjon:	Innbygging



iQ300, integrert boxventilator, 60 cm, Klart glass, Matt svart LJ65BCC60

Beskrivelse

Design:

- Installasjon i et overskap
- Innfelt installasjon for sømløs integrering i overskap.
- Glass panel: Klart glass
- Ekstra oppbevaringsplass: maks. 10 kg kapasitet på hver side av hviften
- For utlufts- eller omluftsdrift

Features:

- Energibesparende motor
- 2 x LED 1.5W
- Fargetemperatur: 3500 K
- Lysintensitet: 316 lux
- 2 metall fettfilter(e).

Komfort:

- Glasskjerm, roterbar
- Skapbeskyttelse: ekstra side- og baksidebeskyttelse mot damp
- Trykknapper
- 3 effekttrinn

Rengjøring:

- Lett å rengjøre glatte overflater.
- Metallfettfilter kan vaskes i oppvaskmaskinen
- Belegg for mindre følsomhet for fingeravtrykk

Utluftingsdrift:

- I henhold til EN 61591 og EN/IEC 60704-2-13 kan apparatet oppnå følgende verdier i utluftsmodus:
- Hastighet 1: uttrekksrate 349 m³/t; lydnivå 54 dB(A) re1pW
- Hastighet 2: uttrekksrate 458 m³/t; lydnivå 60 dB(A) re1pW
- Hastighet 3: uttrekksrate 583 m³/t; lydnivå 65 dB (A) re1pW
- Energiklasse: B (på en skala fra A++ til E)
- Gjennomsnittlig energiforbruk: 70.5 kWh/år*
- Energiklasse lufting: B*
- Energiklasse belysning: A *
- Energiklasse fettfilter: B *

Omluftsdrift:

- Omluftsdrift krever Clean Air-omluftssett med lang levetid (tilbehør)
- Long-life Clean Air-luftfilteret absorberer sterke lukter, som fisk, samt pollen. Levetiden kan forlenges opptil 4 ganger ved å fornye filteret i ovnen.
- I henhold til EN 61591 og EN/IEC 60704-2-13 kan apparatet oppnå følgende verdier i omluftsdrift med Long-life Clean Air-omluftssett (tilgjengelig som ekstrautstyr):
- Hastighet 1: uttrekksrate 333 m³/t; lydnivå 61 dB(A) re1pW
- Hastighet 2: uttrekksrate 441 m³/t; lydnivå 68 dB(A) re1pW
- Hastighet: uttrekksrate 521 m³/t; lydnivå 72 dB (A) re1pW

Teknisk informasjon:

- Tilkoblingseffekt: 200 W
- Spenning: 220 - 240 V

- Made in Germany: produsert på et CO2-nøytralt produksjonssted
- Tilgjengelig Clean Air-luftfilter med opptil 4 ganger lengre levetid

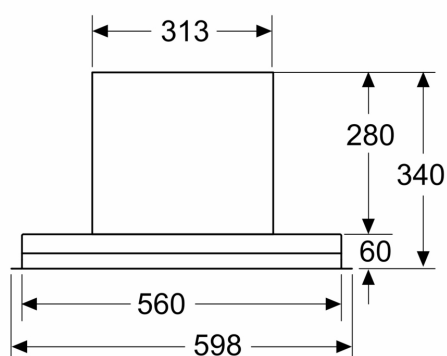
Planlegging og installasjon:

- For montering i et 60cm bredt veggskap
- Integrert designventilator med komfort installasjon: enkel montering
- Dimensjoner (HxWxD): 340 x 598 x 298 mm
- Dimensjoner innebygging (HxWxD): min. 340 mm x 560 mm x min. 300 mm
- Medfølgende avstandsstykker for montering i overskap med maksimal dybde inntil 360 mm.
- For montering i høyere overskap er dekorative kanalforlengere tilgjengelig som ekstrautstyr.
- Diameter pipe Ø 150 mm
- Ledning på 1.3 m med kontakt

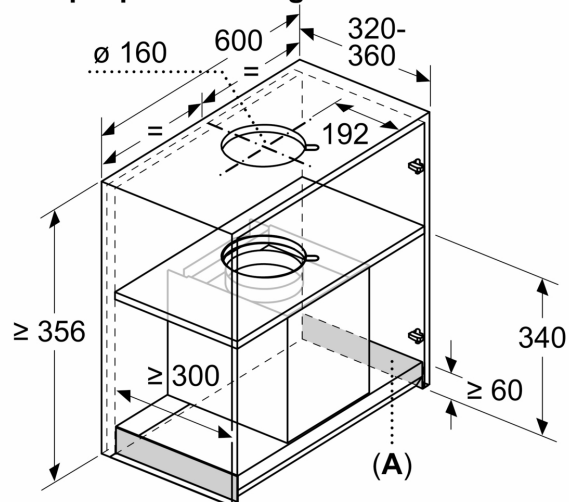
**iQ300, integrert boxventilator, 60 cm, Klart glass, Matt svart
LJ65BCC60**

Måltegninger

Mål i mm
Sett forfra

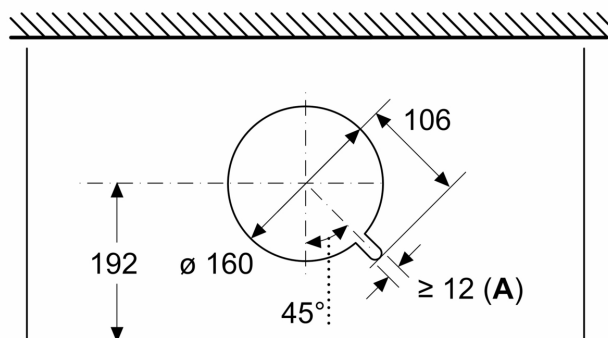


Mål i mm
Eksempel på montering



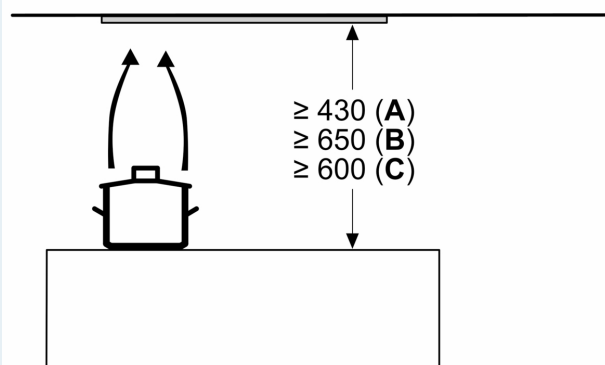
A: Område uten hengsler

Mål i mm
Sett ovenfra



A: Kabelgjennomføring

Mål i mm



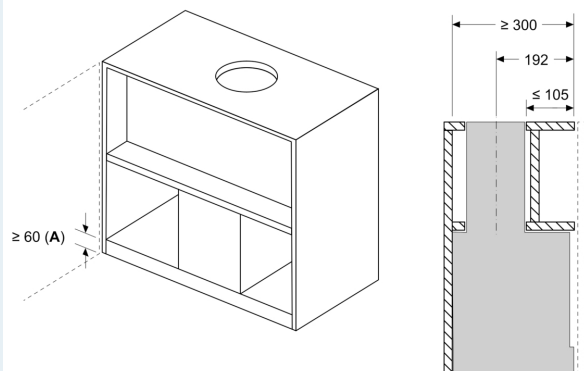
A: Elektrisk

B: Gass - fra øvre kant av gryteholderen

C: Elektrisk - for Australia og New Zealand

Måltegninger

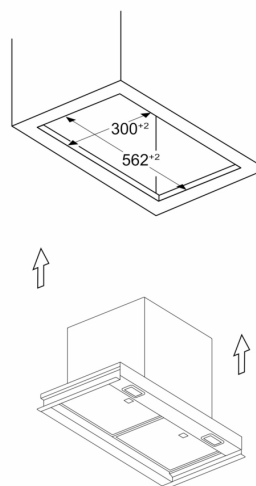
Mål i mm
Monteringseksempel med krydderhylle



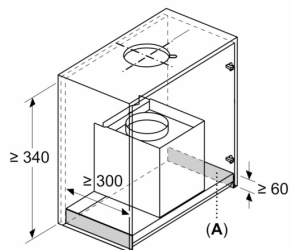
A: Område uten hengsler

Monteringseksempel i skap med tverrstag når montering med luftkanalforlengelse (ekstrautstyr) ikke er mulig

Mål i mm
Monteringseksempel i utskjæring



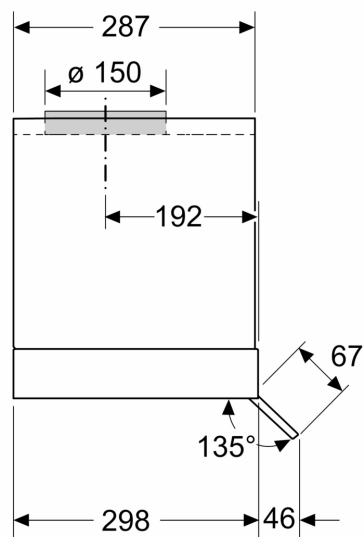
Mål i mm
Monteringskrav for utskifting



A: Område uten hengsler

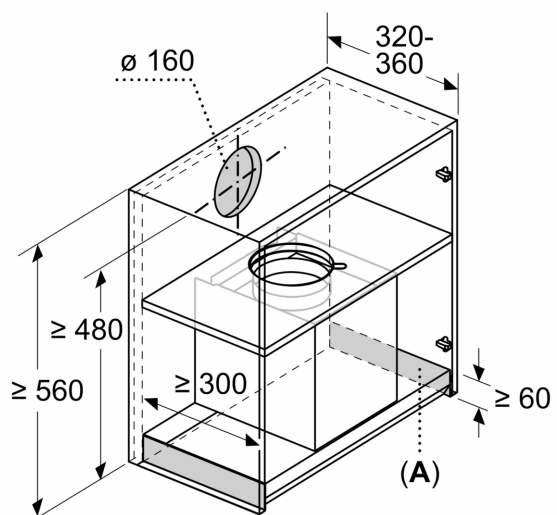
Monteringskrav for utskifting av eksisterende integrerte løsninger med den integrerte designventilatoren uten å bytte skapet

Mål i mm
Sett fra siden



Måltegninger

Mål i mm



A: Område uten hengsler