

Serie 6, integrert boxventilator, 80 cm, Klart glass m svart trykk, Matt svart DBB87DP60



Ekstra tilbehør

DWZ11B1B6 :
DWZ11B1J6 :
DWZ11B6K2 Luftekanal
DWZ11B6N2 Luftekanal

- **Matt Design:** elegant carbon black matt finish som reduserer synligheten av fingeravtrykk.
- **Maksimal lagringsplass:** Den T-formede designen gir mye plass og en bærekapasitet på opptil 20 kg.
- **Glasspanel med DirectSelect:** enkel touch-kontroll og beskyttelse av møbler.
- **Eco Silence Drive™:** Den stille, energisparende og kraftige motoren til kjøkkenvifter.
- **Enkel og allsidig installasjon:** enkel installasjon for én person med mange fleksible layoutmuligheter.

Teknisk data

Type: Built-in/Built-under
Lengden på strømledningen: 130 cm
Nisjemål (H x B x D): 340mm x 760.0mm x 300mm mm
Apparatets høyde: 60 mm
Minsteavstand til el. kokepl.: 430 mm
Minsteavstand til gassbluss: 650 mm
Nettvekt: 10.3 kg
Kontrolltype: Elektronisk
Antall mulige innstillinger av hastighet: ..3-trinns + intensiv innstilling
Maks. ytelse utluftsdrift: 433 m³/h
Intensivinnstilling luftgjennomstrømming omluft: 556.0 m³/h
Maks. kapasitet omluft: 413 m³/h
Utluftsdrift boost: 699 m³/h
Maksimal luftstrøm: 433 m³/h
Antall lamper: 2
Lydnivå: 57 dB(A) re 1pW
Diameter kanalsett: 150 mm
Materiale, fettfilter: Vaskbart rustfritt stål
EAN-kode: 4242005504466
Tilkoblingsgrad: 115 W
Spenning: 220-240 V
Frekvens: 50 Hz
Støpseltype: Schuko-/Gardy støpsel med jord
Installasjonstype: Innbygging



Serie 6, integrert boxventilator, 80 cm, Klart glass m svart trykk, Matt svart DBB87DP60

Design:

- Installasjon i et overskap
- Innfelt installasjon for sømløs integrering i overskap.
- Glass panel: Klart glass m svart trykk
- Ekstra oppbevaringsplass: maks. 10 kg kapasitet på hver side av hviften
- For utlufts- eller omluftsdrift

Features:

- Effektiv og stillegående BLDC-motor
- 2 x LED 3W med justerbar fargetemperatur
- SoftLight : belysningselementene slås jevnt av og på.
- Dimmer : lysstyrken på belysningselementene kan justeres.
- Fargetemperatur: 3500 K
- Lysintensitet: 437 lux
- 2 metall fettfilter(e).

Komfort:

- Glasspanel med berøringskontroll for enkel betjening og forbedret dampfangst.
- Skapbeskyttelse: ekstra side- og baksidebeskyttelse mot damp
- Viften og lyset slås automatisk av og på ved å åpne og lukke glasspanelet.
- Touch Light: slå lyset uavhengig av eller på ved å trykke på kontrollområdet når glasspanelet er lukket.
- T44-BO4G bakbelyst
- 3 effekttrinn og 1 intensivtrinn
- Automatisk tilbakestilling fra intensiv til normal drift etter 6 min
- Automatisk etterdrift i 10 minutter

Digitale Funksjoner:

- Home Connect: styr, kontroller og angi innstillinger for ventilatoren via smarttelefon eller nettbrett
- Ventilatoren kan styres fra platetoppen
- Smart Hood Automatic: Ventilatoren tilpasser automatisk viftehastigheten takket være at platetoppen kontinuerlig leverer matlagingsdata (fungerer med alle nåværende induksjonsplattetopper i serie 6; for andre Home Connect-topper kan hetten styres direkte fra platetoppen, forutsatt at du har en tilkoblet Home Connect-konto)
- Voice control, f.eks. via Amazon Alexa (kun i land der denne tjenesten tilbys)
- Ytelsesprofiler: Velg mellom standard-, ytelses- eller stillegående profiler for å øke avtrekkshastigheten eller redusere lydnivået via Home Connect-appen.
- Favourite button: direkte tilgang til favorittfunksjoner med en konfigurert knapp (tilgjengelig med tilkoblet Home Connect-konto).
- Smart home trigger, via Favorittknapp (tilgjengelig med tilkoblet Home Connect-konto): åpne smartuniverset fra ventilatoren (krever partnertjeneste).
- LED-lys med justerbar lystemperatur: Gjør det mulig å tilpasse lystemperaturen til dine personlige preferanser via Home Connect-appen.
- Metningsindikator, innstillings- og tilbakestillingsfunksjon for

- fettfilter og luftfilter tilgjengelig via Home Connect-appen.
- Etterdrift-funksjon via Home Connect App
- Intervallfunksjon: tilgjengelig via Home Connect-appen
- HomeConnect funksjonaliteten kan utvides ved å integrere apper og løsninger av våre eksterne samarbeidspartnere
- Oppdaterbar enhet (tilgjengelig med tilkoblet Home Connect-konto): Hold enheten alltid oppdatert med siste programvarestatus.

Rengjøring:

- Lett å rengjøre glatte overflater.
- Metallfettfilter kan vaskes i oppvaskmaskinen
- Belegg for mindre følsomhet for fingeravtrykk

Utluftsdrift:

- I henhold til EN 61591 og EN/ IEC 60704-2-13 kan apparatet oppnå følgende verdier ved utluftsdrift: Trinn 1: uttrekkshastighet 244 m³/t; lydnivå 42 dB (A) re1pW Trinn 2: uttrekkshastighet 339 m³/t; lydnivå 50 dB (A) re1pW Trinn 3: uttrekkshastighet 433 m³/t; lydnivå 57 dB (A) re1pW Intensiv 1: uttrekkshastighet 699 m³/t; lydnivå 68 dB (A) re1pW
- Energiklasse: A+ (på en skala fra A++ til E)
- Gjennomsnittlig energiforbruk: 27.2 kWh/år*
- Energiklasse lufting: A*
- Energiklasse belysning: A *
- Energiklasse fettfilter: B *

Omluftsdrift:

- Omluftsdrift krever Clean Air-omluftssett med lang levetid (tilbehør)
- Long-life Clean Air-luftfilteret absorberer sterke lukter, som fisk, samt pollen. Levetiden kan forlenges opptil 4 ganger ved å fornye filteret i ovnen.
- I henhold til EN 61591 og EN/IEC 60704-2-13 kan apparatet oppnå følgende verdier i omluftsmodus med Long-life Clean Air-resirkuleringssett (tilgjengelig som ekstrautstyr):
- Hastighet 1: uttrekksrate 231 m³/t; lydnivå 53 dB(A) re1pW
- Hastighet 2: uttrekksrate 329 m³/t; lydnivå 61 dB(A) re1pW
- Hastighet 3: uttrekksrate 413 m³/t; lydnivå 66 dB(A) re1pW
- Intensivtrinn 1: uttrekksrate 556 m³/t; lydnivå 72 dB (A) re1pW

Teknisk informasjon:

- Forbruksinformasjon:
- Tilkoblingseffekt: 115 W
- Spenning: 220 - 240 V
- Bærekraft
- Made in Germany: produsert på et CO₂-nøytralt produksjonssted
- Miljøvennlig emballasje
- Markedets mest effektive vifteteknologi
- Tilgjengelig Clean Air-luftfilter med opptil 4 ganger lengre levetid
- Smart Hood Automatic for best mulig resultat med minimalt energiforbruk

Planlegging og installasjon:

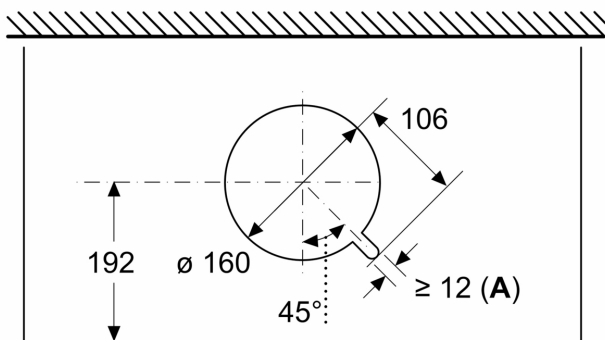
- Til installasjon i et 80 cm bredt overskap
- Integrert designventilator med komfort installasjon: enkel montering
- Dimensjoner (HxWxD): 340 x 798 x 298 mm
- Dimensjoner innebygging (HxWxD): min. 340 mm x 760 mm x min. 300 mm
- Medfølgende avstandsstykker for montering i overskap med maksimal dybde inntil 360 mm.

- For montering i høyere overskap er dekorative kanalforlengere tilgjengelig som ekstrautstyr.
- Diameter pipe Ø 150 mm
- Ledning på 1.3 m med kontakt

test

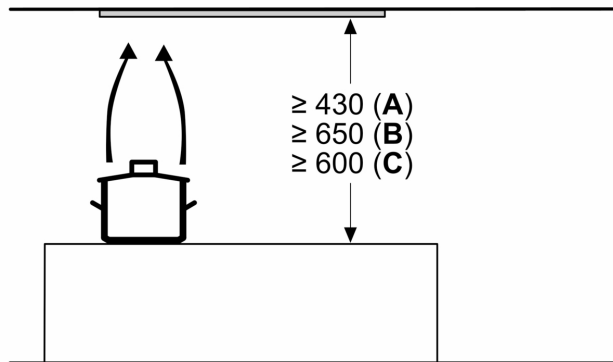
**Serie 6, integrert boxventilator, 80 cm, Klart glass m svart trykk, Matt svart
DBB87DP60**

Mål i mm
Sett ovenfra



A: Kabelgjennomføring

Mål i mm

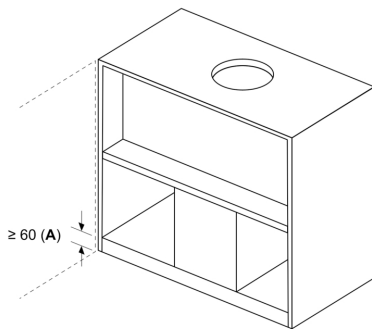


A: Elektrisk

B: Gass - fra øvre kant av gryteholderen

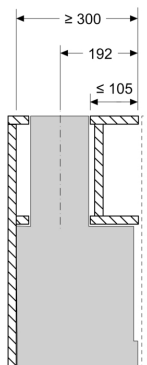
C: Elektrisk - for Australia og New Zealand

Mål i mm
Monteringseksempel med krydderhyll

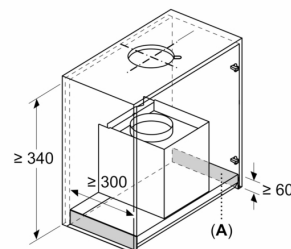


A: Område uten hengsler

Monteringseksempel i skap med tverrstag når montering med luftkanalforlengelse (ekstrautstyr) ikke er mulig



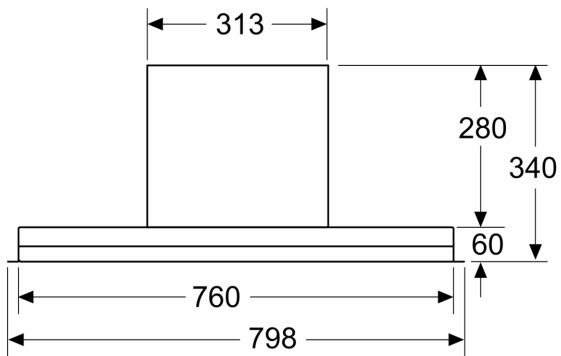
Mål i mm
Monteringskrav for utskifting



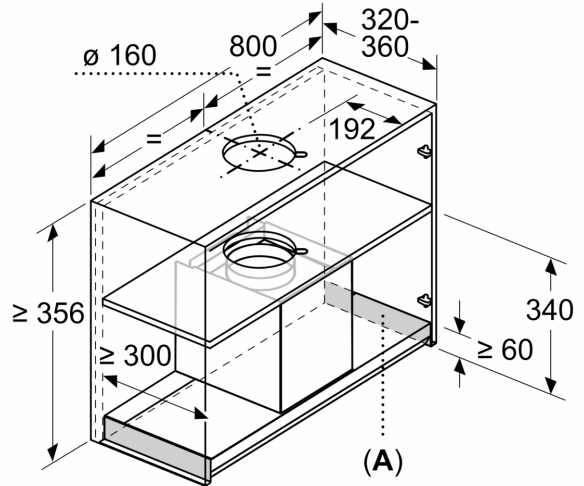
A: Område uten hengsler

Monteringskrav for utskifting av eksisterende integrerte løsninger med den integrerte designventilatoren uten å bytte skapet

Mål i mm
Sett forfra

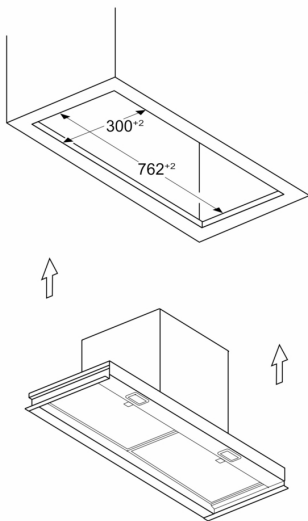


Mål i mm
Eksempel på montering

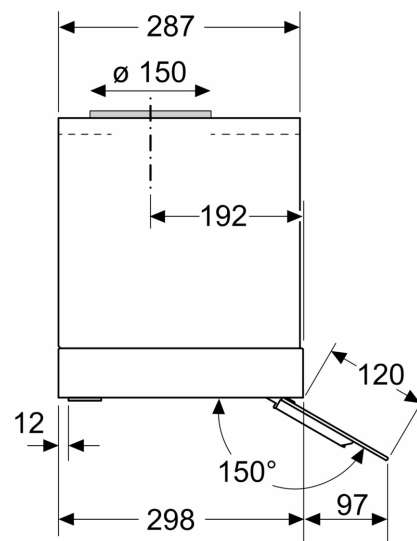


A: Område uten hengsler

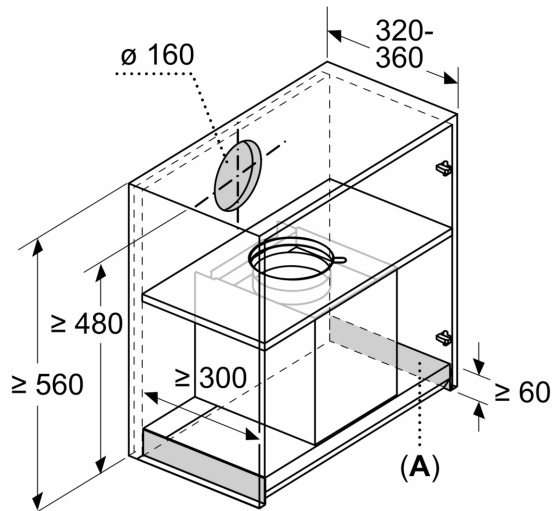
Mål i mm
Monteringseksempel i utskjæring



Mål i mm
Sett fra siden



Mål i mm



A: Område uten hengsler