

Ha glede av større frihet ved design av kjøkkenet

Gled deg over en induksjonspladetopp med ulike fordeler; den passer inn i et 60 cm skap og har innebygd avtrekk for optimal luftstrøm. 600 Bridge pladetopp har også en Bridge-funksjon, noe som lar deg kombinere to matlagingssoner til ett større felt.

Fordeler og Egenskaper

Med integrert ventilator får du mer frihet i kjøkkenplanleggingen

Fri kjøkkenplanlegging: Kombiner fart, kraft og effektivitet i en pladetopp med integrert ventilator som reduserer plasseringsrestriksjonene på pladetoppen.



Raffinert og polert. En stil som varer.

Den matte, svarte overflaten gir pladetoppen SaphirMatt® SE eleganse som varer. Designet passer inn på ethvert kjøkken og fortsetter å se nytt ut lenger, med opptil tre ganger mer motstandsdyktighet mot riper enn standardoverflater for pladetopper.



*Basert på slitasjetester utført av eksternt, sveitsisk laboratorium i samsvar med den internasjonale standarden IEC 60068-2-70. Hvor synlige ripene er, er vurdert internt, i form av en sammenligning med våre standardpladetopper i keramisk glass uten spesialbehandling eller beleg.

Still enkelt inn riktig kraftnivå med glidebryteren

Rask, enkel og presis kontroll over alle ni sonene med Direct Touch Single Slider. Med Precise Heat-funksjonen kan du alltid stille inn perfekt kraftnivå i halve trinn, uansett hva du lager.



Friskere kjøkkenatmosfære med mindre matlagingslukt

Det medfølgende kullfilteret OdourClean Standard reduserer lukt fra matlaging. Byttes enkelt ut for å holde kjøkkenluften frisk. Kan også erstattes med filteret OdourClean Plus.



*Den oppgitte levetiden er et estimat basert på intern testing. Ytelsen kan variere avhengig av individuelle bruksmønstre og forhold. Faktisk levetid kan være kortere eller lenger.

Automatisk viftekontroll – justeres mens du lager mat

Automatisk viftekontroll lar pladetoppen automatisk skru seg på slik at den kan regulere ventilatoren etter dine matlagingsaktiviteter og holde kjøkkenet rent mens du fokuserer på maten.

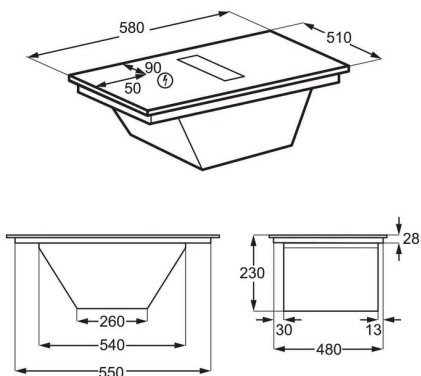


- Boosterfunksjon
- Barnelås
- Timerfunksjon
- Pausefunksjon
- Automatisk sikkerhetsbryter
- Indikator for fettfilterbytte
- Indikator for kullfilterbytte
- Filter medfølger

Produktspesifikasjon

Ramme	Ikke fasettslipt	Høyre bak - Effekt (W)/Diam (mm)	1800/2800W/180mm
Dimensjoner	580x510	Motor	Børsteløs
Innbyggingsmål HxBxD (mm)	225x560x490	Hastighet	3+Intensive
Type installasjon	Planlimt og nedfelt	Lengde på kabel (m)	1.5
Diameter kanaltilkobling (mm)	220	Total effekt (W)	7350
Filter	Odour Clean Carbon Filter	Volt	220-240/400V2N
Fettfilter	2	Produktnummer (PNC)	949 599 564
Kullfilter inkludert	Inkludert	EAN-kode	7333394139876
Utskjæringsradius (mm)	5/10 (nedfelt/planlimt)		
LED farge	Rød		
POT-signal	Ja		
Breeze-funksjon	Ja		
Kapasitet min/max/int. (m ³ /t)	250/520/630		
Kapasitet resirkulasjon, min/max/int. (m ³ /t)	240/490/590		
Lydnivå (dB)	50/66/69		
Lydnivå resirkulering (dB)	52/68		
Energiklasse	A+		
Effektivitetsklasse, luftgjennomstrømning	A		
Effektivitetsklasse, fettfilter	B		
Venstre front - Effekt (W)/Diam (mm)	2300/3200W/210mm		
Venstre bak - Effekt (W)/Diam (mm)	2300/3200W/210mm		
Høyre front - Effekt (W)/Diam (mm)	1400/2500W/145mm		

2507041XFV



251105OW6Q

