

Serie 8, Integrert dampovn, 60 x 60 cm, Kullsort matt gjennomsiktig HSG938EM1



Inkludert tilbehør

- 1 x Bakebrett emalje
- 1 x Rist
- 1 x Langpanne
- 1 x Dampbeholder perforert størrelse XL
- 1 x Svamp
- 1 x Dampbeholder ikke perforert størrelse M
- 1 x Air Fry rist

Ekstra tilbehør

HEZ32WA00 Trådløs steketermometer, HEZ530000 slimSize universalpanne, HEZ531010 langpanne, non-stick belegg, HEZ532010 universalpanne, non-stick belegg, HEZ629070 Grillrist, HEZ631070 Bakebrett, emalje, HEZ632070 Langpanne, emalje, pyrolysebestandig, HEZ633001 Lokk til proffpanne, HEZ633070 Proffpanne, HEZ638D00 1x teleskoputtrekk, nivåuavhengig, HEZ660060 Dekorlist, svart, HEZ66D52 Dampbeholder str. M, HEZ6BMA00 Monteringssett for vertikal installasjon

Innebygd dampovn med digital kontrollring og TFT-berøringsskjerm. Kamera, assistansefunksjon for måltider, PerfectBake Plus, PerfectRoast Plus: for automatisk perfekte retter, saftig dampbaking og skånsom damping. Home Connect for kontroll via appen.

- **Matt Design:** det nye carbon black finish.
- **Air Fry-funksjon med brett:** for perfekt sprøstekt mat, som grønnsaker eller chips.
- **TFT Touch Display Pro:** perfekt kontroll, takket være Digital Control Ring og TFT-berøringsskjerm som dekker hele overflaten.
- **Steam Function Plus:** for sunn og skånsom tilberedning av mat opptil 120°C.
- **Automatic Switch-off:** stekeprosessen stopper automatisk så snart retten er ferdig.

Teknisk data

Konstruksjonstype: Integrert
 Døråpning: Drop down
 Nisjemål (H x B x D): 585-595 x 560-568 x 550 mm
 Mål (HxBxD): 595x594x548 mm
 Emballasjemål (H x B x D): 660x650x690 mm
 Materialet på kontrollpanelet: Glass
 Dørmateriale: Glass
 Nettvekt: 42.3 kg
 Lengden på strømledningen: 120 cm
 EAN-kode: 4242005549511
 Sikring: 16 A
 Spenning: 220-240 V
 Frekvens: 50; 60 Hz
 Støpseltype: Schuko-/Gardy støpsel med jord
 Brukbar volum (ovnsrom) - NY (2010/30/EU): 71 l
 Energiklasse: A+
 Energy consumption per cycle conventional (2010/30/EC): 0.87 kWh/syklus
 Energy consumption per cycle forced air convection (2010/30/EC): 0.69 kWh/syklus
 Energieffektivitetsindeks (2010/30/EU): 81.2 %
 Medfølgende tilbehør: 1 x Bakebrett, emalje, 1 x Rist, 1 x Langpanne, 1 x Dampbeholder perforert, størrelse XL, 1 x Svamp, 1 x Dampbeholder ikke perforert, størrelse M, 1 x Air Fry rist



Serie 8, Integrert dampovn, 60 x 60 cm, Kullsort matt gjennomiktig HSG938EM1

Innebygd dampovn med digital kontrollring og TFT-berørings skjerm. Kamera, assistansefunksjon for måltider, PerfectBake Plus, PerfectRoast Plus: for automatisk perfekte retter, saftig dampbaking og skånsom damping. Home Connect for kontroll via appen.

Type stekeovn / stekefunksjon

- Kombidampovn med 24 oppvarmingsmåter: 4D-varmluft, over-/undervarme, omluftgrill, stor variogrill, liten variogrill, pizzafunksjon, undervarme, intensivvarme, langtidssteking, forvarming, tørking, hold-varm funksjon, skånsom varmluft, skånsom oppvarming, Air Fry, Damp 100%, PulseSteam - damptilførsel for beste resultater. Kan kombineres med andre ovnsfunksjoner. Perfekt til gjenoppvarming, heving, tining, sous-vide, varmluftgrill, 4D Hot air, over-/undervarme
- Oppvarmingsmetoder kun via Home Connect App: Hold varm, Forvarming
- Temperaturområde 30 °C - 250 °C
- Steam Function Plus
- Volum: 71 l

Ovnsnivåer og skinner

- Antall ovnsnivåer: 5 stk.
- varioClip teleskopskinner (1 nivå), teleskopisk fulluttrekk, stoppfunksjon

Design

- Matt design
- Håndtak i carbon black
- TouchControl-betjening
- Digital Control Ring
- Ovnsrom i antrasit emalje
- Stekeovn med ekstra stor kapasitet

Rengjøring

- EcoClean bakvegg
- Hydrolyse rengjøring
- Helglass innerdør

Komfort

- BE63
- Elektronisk ur og timer
- temperaturforslag
- aktuell temperaturvisning
- optisk temperaturkontroll
- remaining time prediction
- Steketermometer
- SoftClose - dempet lukking av ovnsdør, myk åpning
- myk åpning
- DishAssist - velg matrett og få optimale ovnsinnstillinger automatisk.
- Deteksjon av bruningsgrad via kamera

- PerfectRoast Plus - steketermometer med tre målepunkter forteller deg forventet gjenværende tid.
- PerfektBake Plus, bakesensor
- Air Fry funksjon
- Hurtigoppvarming med automatisk tilbakestilling
- Steam Boost - tilsett intensiv damp i 3 min. med et trykk på en knapp.
- Forskjellige dampintensiteter kan velges: mye damp, middels mengde damp, lite damp, Steam Boost
- LED-belysning, Stekeovnsbelysning som kan kobles ut
- Indikator for tom vanntank
- Dampgeneratoren er utenfor ovnsrommet
- Innebygd vifte
- HomeConnect: trådløs fjernstyring via smartphone eller nettbrett
- 4D-varmluft: jevn varmefordeling på alle nivåer. Også på flere nivåer samtidig.

Tilbehør

- 1 x Bakebrett, emalje, 1 x Dampbeholder perforert, størrelse XL, 1 x Rist, 1 x Svamp, 1 x Langpanne, 1 x Dampbeholder ikke perforert, størrelse M, 1 x Air Fry rist

Miljø og Sikkerhet

- Kald front (40°C)
- 3 stk.: glasert CoolTouch-dør
- Øvrige sikkerhetsfunksjoner: Barnesikring hindrer utilsiktet betjening, sikkerhetsutkobling, Restvarmeindikator, Start-/stopppknapp, Dørkontaktbryter

Tekniske info

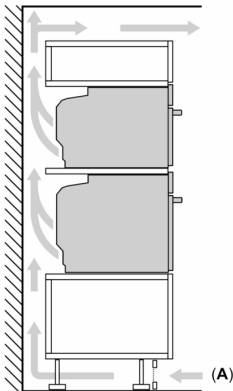
- Lengde kabel: 120 cm
- Spenning: 220 - 240 V
- Total tilkoblingsverdi elektr.: 3.6 kW
- Energiklasse (ihht EU Nr. 65/2014): A+
- Energriforbruk i standard drift: 0.87 kWh
- Energriforbruk i varmluftsdraft: 0.69 kWh
- Antall ovnsrom: 1
- Varmekilde: elektrisk
- Volum ovnsrom: 71 l

Dimensjoner

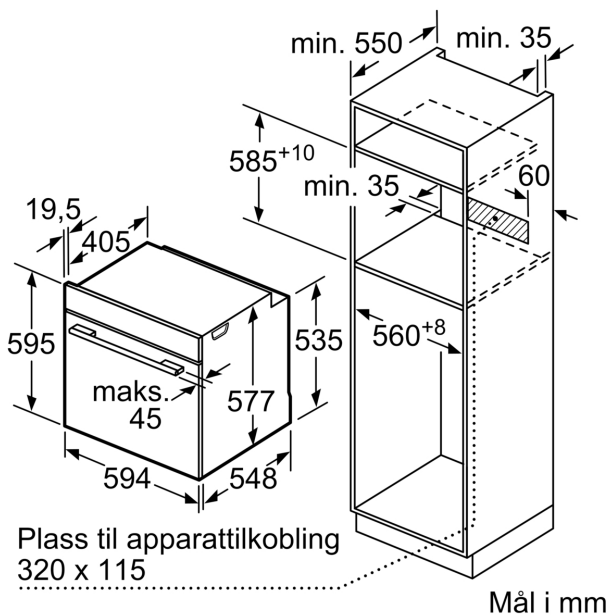
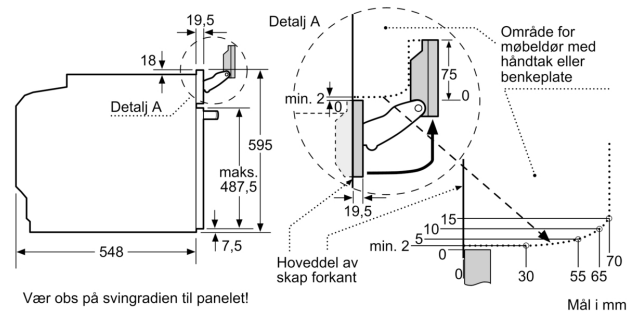
- Mål (HxBxD): 595 mm x 594 mm x 548 mm
- Nisjemål (hwxwd): 585 mm - 595 mm x 560 mm-568 mm x 550 mm
- Vennligst se innbyggingsmål i strektegningene.

Serie 8, Integrert dampovn, 60 x 60 cm, Kullsort matt gjennomiktig HSG938EM1

Installasjon av to apparater oppå hverandre
Luftutskifting



A: Luftinntak $\geq 200 \text{ cm}^2$



Dersom apparatet monteres under en platetopp, må benkeplate-tykkelsen (ev. inkl. underkonstruksjon) være som følger.

Platetoptype	min. benkeplatetykkelse	
	tradisjonell	plano
Induksjonsplatetopp	37 mm	38 mm
Heldekkende induksjonsplatetopp	47 mm	48 mm
Gassbluss	30 mm	38 mm
Elektrisk platetopp	27 mm	30 mm

