

Serie 4, Integrert ventilator, 53 cm, Sølv metallisk DHL555BM



Ekstra tilbehør

DHZ7305	Standardfilter
DHZ7402	Tilbehør ventilator

Ventilator til integrering i overskap eller over en kjøkkenøy for fleksibilitet i kjøkkenplanleggingen.

- **Fettfilter i metall:** Renser luften, fanger opp fett, og rengjøres enkelt en gang i måneden.
- **Stillhet:** maks avtrekksytelse med lite støy

Teknisk data

Type:	Built-in/Built-under
Langden på strømledningen:	130 cm
Nisjemål (H x B x D):	215mm x 500.0mm x 350mm mm
Apparatets høyde:	215 mm
Minsteavstand til el. kokepl.:	650 mm
Minsteavstand til gassbluss:	650 mm
Nettovekt:	7.2 kg
Kontrolltype:	Mekanisk
Antall mulige innstillinger av hastighet:	..3-trinns + intensiv innstilling
Maks. ytelse utluftsdrift:	460 m ³ /h
Intensivinnstilling luftgjennomstrømming omluft:	346.0 m ³ /h
Maks. kapasitet omluft:	302 m ³ /h
Utluftsdrift boost:	604 m ³ /h
Maksimal luftstrøm:	460 m ³ /h
Antall lamper:	2
Lydnivå:	63 dB(A) re 1pW
Diameter kanalsett:	150 mm
Materiale, fettfilter:	Vaskbar aluminium
EAN-kode:	4242005539772
Tilkoblingsgrad:	206 W
Sikring:	10 A
Spenning:	220-240 V
Frekvens:	50 Hz
Støpseltype:	Schuko-/Gardy støpsel med jord
Installasjonstype:	Innbygging



Serie 4, Integrert ventilator, 53 cm, Sølv metallisk DHL555BM

Ventilator til integrering i overskap eller over en kjøkkenøy for fleksibilitet i kjøkkenplanleggingen.

Design:

- Integrert ventilator, 53 cm
- Til modifiserte skap, og/eller over en kjøkkenøy
- For utlufts- eller omluftdrift

Features:

- Capacitor motor
- Belysning: 2 x LED
- Fargetemperatur: 3500 K
- Lysintensitet: 438 lux
- 2 metall fettfilter(e).

Komfort:

- Skyvebryter
- 3 effekttrinn og 1 intensivtrinn

Rengjøring:

- Metallfettfilter kan vaskes i oppvaskmaskinen

Ytelse utluft:

- I henhold til EN 61591 og EN/ IEC 60704-2-13 kan apparatet oppnå følgende verdier ved utluftsdrift: Trinn 1: uttrekkshastighet 224 m³/t; lydnivå 46 dB (A) re1pW Trinn 2: uttrekkshastighet 365 m³/t; lydnivå 57 dB (A) re1pW Trinn 3: uttrekkshastighet 460 m³/t; lydnivå 63 dB (A) re1pW Intensiv 1: uttrekkshastighet 604 m³/t; lydnivå 68 dB (A) re1pW
- Energiklasse: D (på en skala fra A++ til E)
- Gjennomsnittlig energiforbruk: 89.4 kWh/år*
- Energiklasse lufting: D*
- Energiklasse belysning: A *
- Energiklasse fettfilter: B *

Ytelse omluftdrift:

- Kullfilter trengs i omluftdrift (ekstra tilbehør)
- I henhold til EN 61591 og EN/ IEC 60704-2-13 kan apparatet oppnå følgende verdier i omluftdrift med standard resirkuleringssett (tilgjengelig som ekstrautstyr): Trinn 1: uttrekkshastighet 150 m³/t; lydnivå 56 dB (A) re1pW Speed 2: uttrekkshastighet 248 m³/t; lydnivå 67 dB (A) re1pW Speed 3: uttrekkshastighet 302 m³/t ; lydnivå 71 dB (A) re1pW Intensive Speed 1: uttrekkshastighet 346 m³/t; lydnivå 73 dB (A) re1pW)

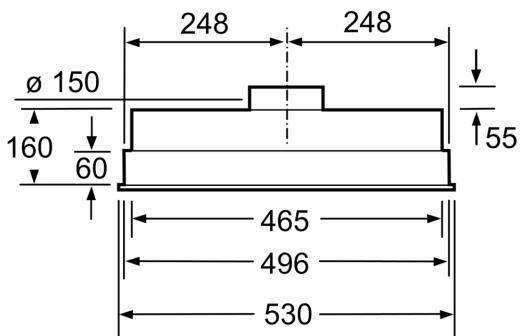
Teknisk informasjon:

- Tilkoblingseffekt: 206 W
- Spennning: 220 - 240 V
- Made in Germany: produsert på et CO2-nøytralt produksjonssted

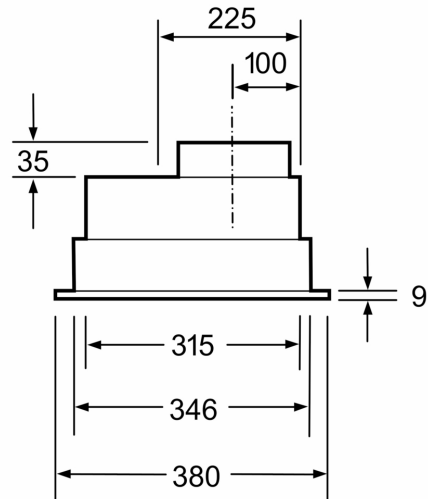
Planlegging og installasjon:

- Dimensjoner (HxBxD): 215 x 530 x 380 mm
- Ledning på 1.3 m med kontakt
- Diameter pipe Ø 150 mm

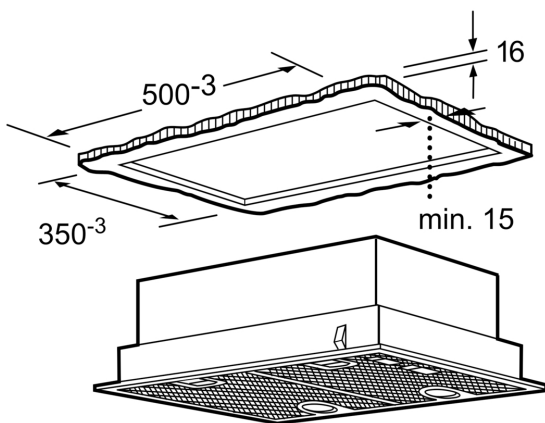
**Serie 4, Integrert ventilator, 53 cm,
Sølv metallisk
DHL555BM**



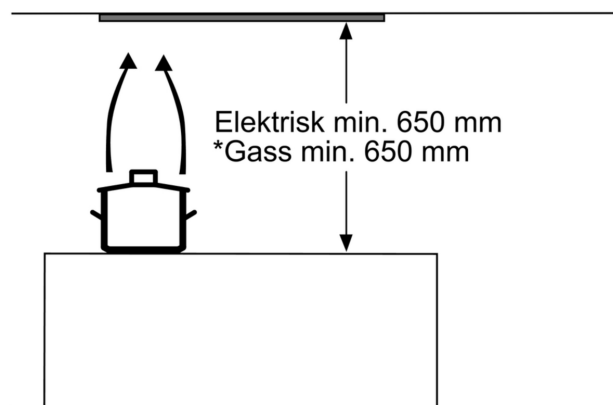
Mål i mm



Mål i mm



Mål i mm



* fra overkanten av gryteholder

Mål i mm