

Serie 2, Oppvaskmaskin til underbygging, 60 cm, Børstet stål SMU2HTS08E



Ekstra tilbehør

SGZ1010	AquaStop forlenger
SMZ2014	Glasskurv
SMZ5000	Tilbehør opvask
SMZ5002	Sølvglanskasset
SMZ5300	GlasSecure vinglassholder for fire glass
SGZ0BI02	Rustfrie sidelister, 81 cm
SGZ0CL01	Dør lås mekanisk, rett

Smart oppvaskmaskin med mulighet til lydreduksjon når det trengs via Home Connect.

- **ExtraDry:** ekstra grundig tørking av oppvask som er vanskelig å tørke.
- **Smart Start:** Optimaliser oppvaskmaskinens energiforbruk med automatisk valg av starttid.
- **Bekreftet hygienivå for Eco 50°C og høyere nivåer med Intensive 70°C og Machine Care-programmer.**
- **Silence on demand:** opp til 30 min støyreduksjon når det er ønskelig via Home Connect appen.
- **Home Connect:** styr ditt apparat enkelt og trådløst fra mobilen eller nettbrettet, fra stua eller fra underveis.

Teknisk data

Energieffektivitetsklasse ¹ : C
Energiforbruk for 100 sykluser med økonomiprogram:	... 74 kWh/100 sykluser
Maks antall standardkopper: 13
Vannforbruk i liter per syklus med økonomiprogram: 9.0 l
Programvarighet: 4:55 t
Lydutslipp: 46 dB(A) re 1pW
Klasse for luftbårne akustiske støyutslipp: C
Konstruksjonstype: Integriert
Høyde på avtakbar topplate: 0 mm
Nisjemål (H x B x D): 815-875 x 600 x 550 mm
Dybde med 90 graders åpen dør: 1150 mm
Regulerbare føtter: Ja - alle forfra
Maksimal justeringsmuligheter føtter: 60 mm
Justerbar sokkel: Både horisontal og vertikal
Nettvekt: 33.7 kg
Bruttovekt: 35.5 kg
Tilkoblingsgrad: 2400 W
Sikring: 10 A
Spennning: 220-240 V
Frekvens: 50; 60 Hz
Lengden på strømledningen: 175 cm
Støpseltype: Schuko-/Gardy støpsel med jord
Lengden på inntaksslengen: 165 cm
Lengden på avløpsslengen: 190 cm
EAN-kode: 4242005543397
Installasjonstype: Underbygging



¹ Energieffektivitetskala fra A til G

Serie 2, Oppvaskmaskin til underbygging, 60 cm, Børstet stål SMU2HTS08E

Smart oppvaskmaskin med mulighet til lydreduksjon når det trengs via Home Connect.

Forbruk og ytelse

- Energiklasse¹: C
- Energi² / vann³: 74 kWh / 9 liter
- Kapasitet: 13 standard kuverter
- Programvarighet⁴: 4:55 (t:min)
- Lydnivå: 46 dB(A) re 1 pW
- Støyeffektivitetsklasse: C

Programmer og spesialfunksjoner

- 5 programmer: Eco, Auto, Intensiv, Express 65°, Favourite
- Forvask
- 4 tilleggsfunksjoner: Home Connect, ExtraDry, HalfLoad, VarioSpeed Plus
- Machine Care
- Tilleggsfunksjoner i Home Connect appen: HygienePlus, Silence on demand

Design og komfort

- Varmeveksler
- Sensorer: AquaSensor
- DoseringsAssistent
- EcoSilence Drive: energisparende og stillegående motorteknologi
- Selvrensende filtersystem med 3-lags bølget mikrofilter
- Innerdel i Rustfritt stål/Polinox

Teknologi

- Lett glidende lavfrikjølshjul på underkurv
- Rack Stopper hindrer avsporing av underkurven.
- Bestikkholder i overkurv
- Bestikkurv i underkurv

Sikkerhet

- Home Connect til trådløs betjening via Home Connect appen på din smartphone eller tablet
- Display med klartekst(engelsk)
- Elektronisk resttidsanvisning
- Utsatt starttid: 1-24 timer

Installasjon

- AquaStop: garantert beskyttelse mot vannskader
- Elektronisk barnesikring av kontrollpanelet
- AquaMix glasspleie-system
- Inkl. sokkel i rustfritt stål
- Inkl. dampbeskyttelse
- Produktmål (HxBxD): 81.5 x 59.8 x 57.3 cm

¹ Energieffektivitetsskala fra A til G

² Energiforbruk i kWh per 100 sykluser (program Eco 50 °C)

³ Vannforbruk i liter per syklus (program Eco 50 °C)

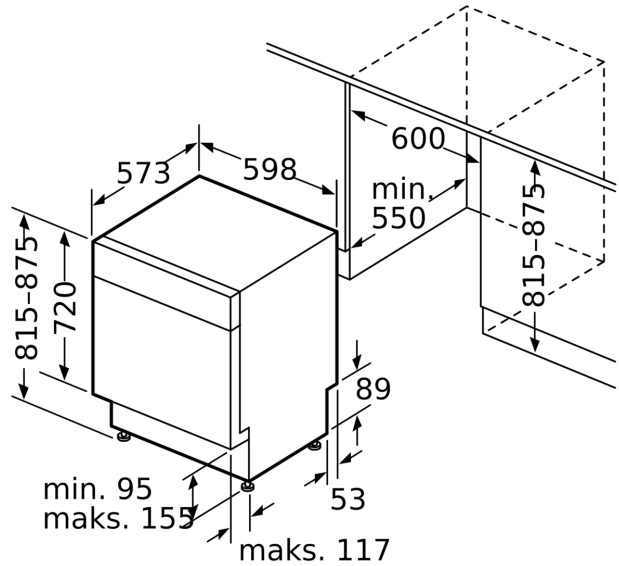
⁴ Varighet av programmet Eco 50 °C

**Serie 2, Oppvaskmaskin til
underbygging, 60 cm, Børstet stål
SMU2HTS08E**

mål i mm



⚡ stikkontakt
() verdier med forlengelsessett



Mål i mm