

iQ500, Varmepumpetørketrommel, 9 kg WQ42G20LDN



Ekstra tilbehør

WZ20160	Kondensvannslange
WZ20600	Ullkurv
WZ27400	Sammenbyggingssett med uttrekk
WZ27410	Sammenbyggingssett, vask og tørk

Enestående vaskerytelse med autoDry for skånsom og jevn tørking av plaggene dine.

- ✓ easyClean-filter: Enkel rengjøring og utmerkede tørkeresultater.
- ✓ autoDry: Presis og skånsom tørking som beskytter klærne dine.
- ✓ Halvfull maskin: Nøyaktig programberegning gir optimal varighet når maskinen er halvfull.
- ✓ Program for yttertøy: Pålitelig tørking av vanntett tøy og yttertøy.
- ✓ Super40: Rask og skånsom tørking av små mengder tøy.

Beskrivelse

Teknisk data

Design:	frittstående
Avtakbar topplate:	Nei
Dørhengsling:	Høyre
Lengden på strømledningen:	145 cm
Mål:	842x598x613 mm
Vekt:	57.9 kg
Fluorholdige drivhusgasser:	R290
Hermetisk forseglet enhet:	Ja
EAN-kode:	4242003970546
Tilkoblingsgrad:	600 W
Sikring:	10 A
Spenning:	220-240 V
Frekvens:	50 Hz
Nominell kapasitet, i kg, for eco-program ved full last (EU 2017/1369):	9.0 kg
Energieffektivitetsklasse ¹ :	D
Vektet energiforbruk per syklus (EU 2017/1369):	1.28 kWh/syklus
Vektet energiforbruk per 100 sykluser (EU 2017/1369):	128 kWh/100 sykluser
Kondenserings effektivitet (EU 2017/1369):	83 %
Programlengde halv kapasitet (EU 2017/1369):	2:12
Programlengde nominell kapasitet (EU 2017/1369):	3:50



¹ Energieffektivitetsskala fra A til G

iQ500, Varmepumpetørketrommel, 9 kg WQ42G20LDN

Beskrivelse

Ytelse/Forbruk

- Energiklasse¹: D
- Energiforbruk²: 128 kWh
- Kapasitet³: 9 kg
- Programtid³: 3:50 t:min
- Lydklasse: B (på en skala fra A til D)
- Lydnivå³: 62 dB (A) re 1 pW
- Kondensasjonsklasse: C (på en skala fra A til D)
- Kondensasjonseffektivitet³: 83%

Programmer

- Standardprogrammer: bomull, easy care
- Spesialprogrammer: Bomull, Skjorter, Cotton Eco, Undertøy, Håndklær, Sport, Mix, Outdoor, superRask 40', Dyner, Syntetisk, UllFinish, Tidsprogram kaldt, Tidsprogram varmt

Forbruk og ytelse

- AntiKrøll-fase, inntil 120 min ved programslutt
- Half Load-opsjon: optimaliserer tørking ved mindre belastning
- touchControl-knapper: Iron dry, Cupboard dry, Cupboard dry+, utsatt starttid, Anti-krøll, Skånsomt, Signal, Start / Reload / Pause, 24 t utsatt starttid

Komfort og sikkerhet

- EasyClean filter
- autoDry: elektronisk fuktkontroll
- Stort LED-display med visning av programforløp, 24 t utsatt starttid, spesialfunksjoner og resttid.
- Lasteanbefalinger
- Bruksmåler: teller antall fullførte programmer
- Soft dial
- softDry-system: Stor trommel av rustfritt stål med elliptiske medbringere i soft-design
- antiVibrasjon design: Økt stabilitet og mer stillegående gange
- LED belysning i trommelen
- Avløpsslange for kondensvann
- Elektronisk funksjonssperre
- Lydsignal ved programslutt
- Dørhengsling: Høyre
- Låsehake i metall

Teknisk informasjon

- kan skyves under ved 85 cm nisjehøyde
- Dimensjoner (H x W): 84.2 cm x 59.8 cm
- Apparatdybde: 61.3 cm
- Varmepumpeteknologi med det miljøvennlige kjølemiddel R290

¹ På en skala av energiklasser fra A til G

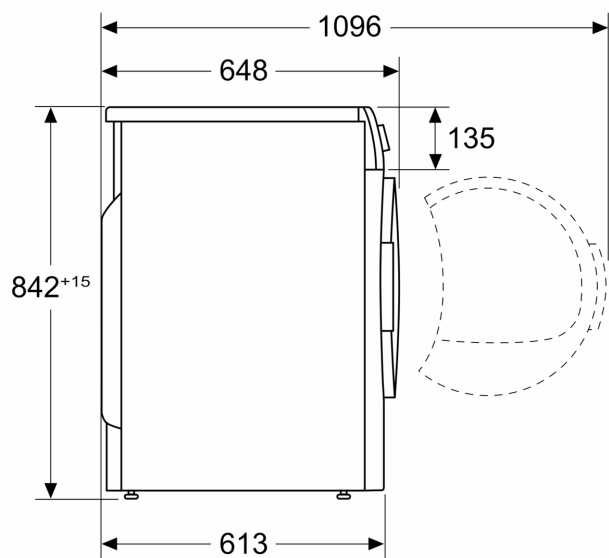
² Vektet gjennomsnittlig energiforbruk per 100 tørkesykluser i kWh med Eco-programmet

³ Økoprogram ved full maskin

**iQ500,
Varmepumpetørketrommel, 9 kg
WQ42G20LDN**

Måltegninger

Mål i mm



Mål i mm

