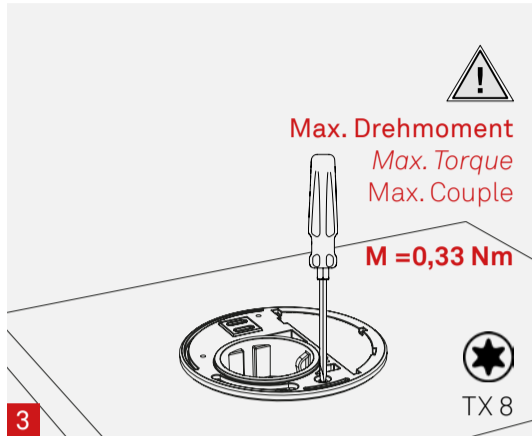
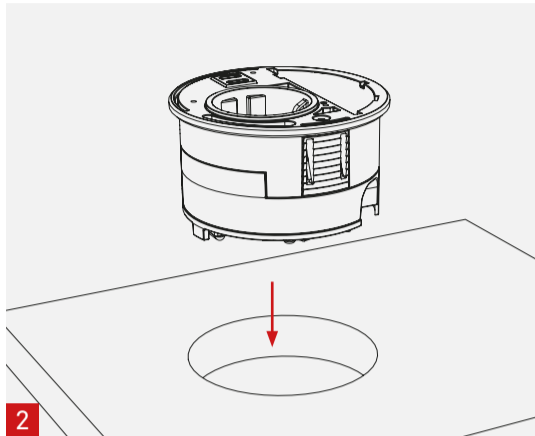
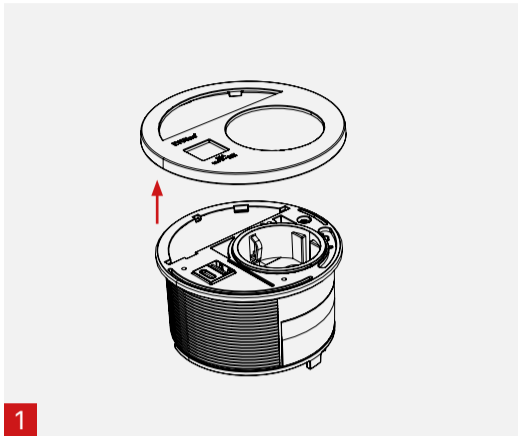


**Einbauanleitung | Installation Instructions | Guide d'installation**



**EVoline®**

Schulte - Elektrotechnik GmbH & Co. KG

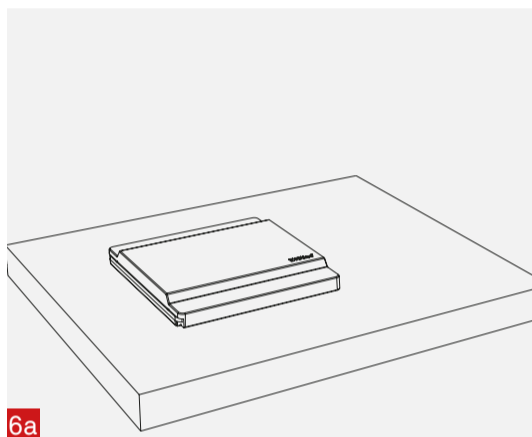
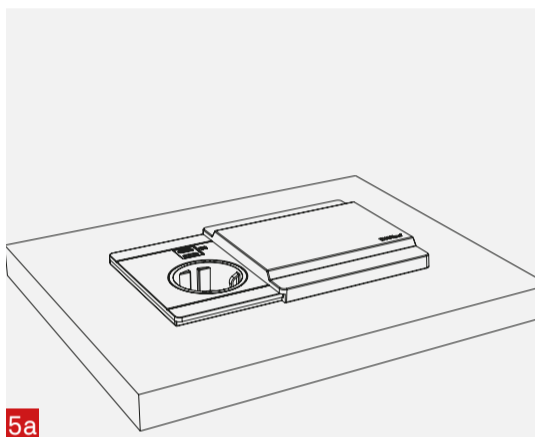
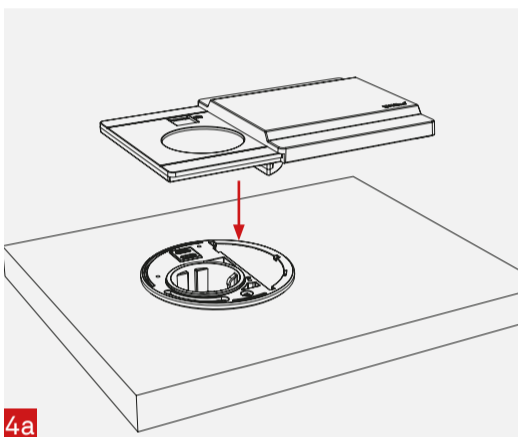
Jüngerstraße 21  
 D-58515 Lüdenscheid  
 Telefon +49 23 51 / 94 81-0  
 Email info@schulte.com

www.evoline.com

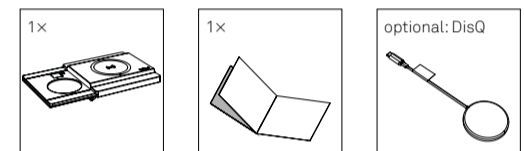
Stand 07/2025  
 Technische Änderungen vorbehalten  
 7040 2310 0001



**Ausführung Hide | Version Hide | Version Hide**



**Lieferumfang | Box Contents | Contenu de la livraison**

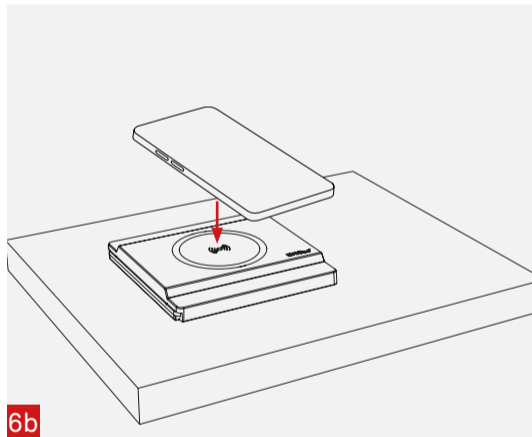
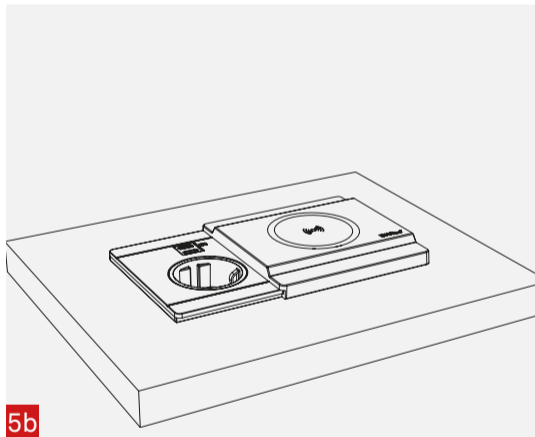
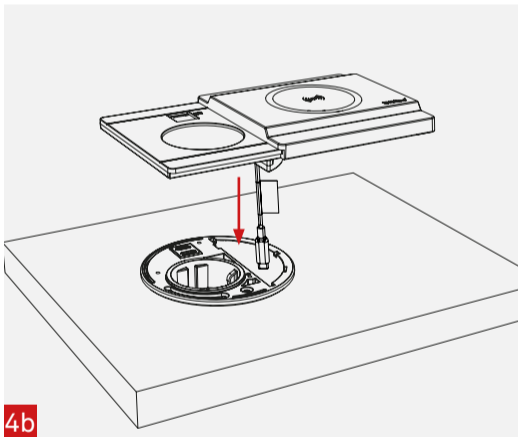


Die aktuellen Bedienungs- und Montageanleitungen finden Sie auf unserer Homepage [www.evoline.com/service/downloads](http://www.evoline.com/service/downloads).

The current operating and installation instructions can be found on our homepage [www.evoline.com/service/downloads](http://www.evoline.com/service/downloads).

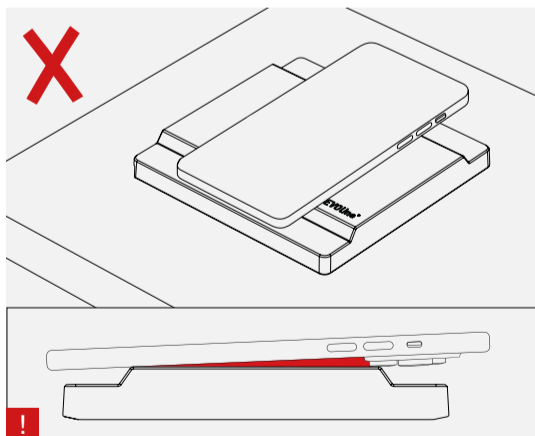
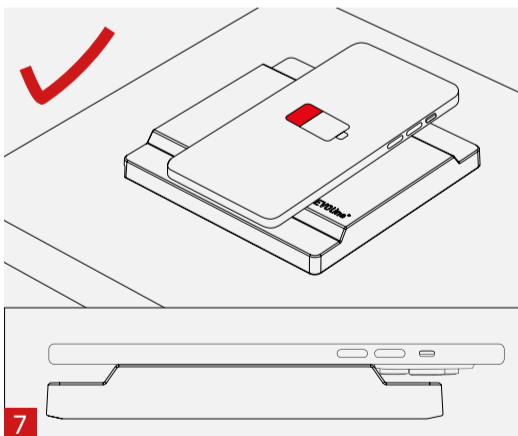
Les instructions d'utilisation et d'installation sont disponibles sur notre page d'accueil [www.evoline.com/service/downloads](http://www.evoline.com/service/downloads).

**Ausführung DisQ | Version DisQ | Version DisQ**



**Technische Daten Wireless Charger DisQ | Technical Data Wireless Charger DisQ | Données techniques Chargeur DisQ**

In: DC 5,0 V / 3,0 A  
 DC 9,0 V / 2,0 A  
 Out: max. 15,0 W



**Richtige Handypositionierung zum kabellosen Laden**  
 Correct mobile phone positioning for wireless charging  
 Positionnement correct du téléphone portable pour le chargement sans fil

**Falsche Handypositionierung zum kabellosen Laden**  
 Wrong mobile phone positioning for wireless charging  
 Mauvais positionnement du téléphone portable pour la recharge sans fil