

iQ300, Vaskemaskin, frontmatet, 8 kg, maks. 1400 o/min WM14N08LDN



Ekstra tilbehør

WX975600	TILBEHØR VASK
WZ10131	Tilløpsslange for vaskemaskiner
WZMPF10 :	

Enestående vaskeytelse med iQdrive-motor og smartFinish-program for å redusere rynker.

- ✓ speedPack L: Få fart på vaskeprogrammene eller vask tøy et på kun 15 minutter.
- ✓ Energimerke A: Vår mest energieffektive vaskemaskin.
- ✓ smartFinish - reduser skrukker med opptil 50 % og kutt ned på strykingen.
- ✓ Enkel LED-berørings skjerm: brukervennlig og viser tydelig all relevant informasjon.
- ✓ Effektiv, stillegående og slitesterk, med garanti: iQdrive med 10 års garanti

Beskrivelse

Teknisk data

Energieffektivitetsklasse ¹ : A
Vektet energiforbruk i kWh per 100 vaskesykluser med 40–60 graders økonomiprogram: 46 kWh/100 sykluser
Nominell kapasitet, i kg, for eco-program ved full last (EU 2017/1369):8.0 kg
Vannforbruk i liter per syklus med økonomiprogram: 47 l
Varighet for 40–60 graders økonomiprogram i timer og minutter ved merkekapasitet:3:33 t
Sentrifugeringseffektivitetsklasse for 40–60 graders økonomiprogram: B
Klasse for luftbårne akustiske støyutslipp: A
Lydutslipp:72 dB(A) re 1pW
Design: frittstående
Mål (H x B x D):845x598x590 mm
Vekt: 66.6 kg
Tilkoblingsgrad: 2300 W
Sikring: 10 A
Spennning:220-240 V
Frekvens: 50 Hz
Lengden på strømledningen: 210 cm
Dørhengsling: Venstre
Hjul: Nei
EAN-kode: 4242003977590
Type installasjon:Frittstående



¹ Energieffektivitetsskala fra A til G

iQ300, Vaskemaskin, frontmatet, 8 kg, maks. 1400 o/min WM14N08LDN

Beskrivelse

Ytelse/Forbruk

- Energiklasse¹: A
- Energi² / vann³: 46 kWh / 47 liter
- Kapasitet: 8 kg
- Effektivitetsklasse sentrifugering: B
- Omdreininger/minutt^{**}: 0 - 1400 U/min
- Lydnivå: 72 dB (A) re 1 pW
- Støyeffektivitetsklasse: A

Programmer

- Programmer: bomull, syntetisk, finvask, ull/håndvask
- smartFinish: Dampprogram som reduserer skrukker og rynker i tøyet.
- Spesialprogrammer: 30°C, 40°C, Mix, Ull-/håndvask, Finvask/Silke

Forbruk og ytelse

- varioSpeed: opptil 65% kortere vasketid ^{***}
- touchControl-knapper: Start-/pauseknapp for etterfylling, sentrifugering, varioSpeed/skyllestopp

Komfort og sikkerhet

- Reload funksjon: stop vaskemaskinen og legg til glemt tøy.
- Stort display som viser programforløp, hastighet, gjenværende tid, 24 t utsatt sluttid, og anbefalt belastning.
- Bruksmåler: teller antall fullførte programmer
- Trommelvolum: 65 l
- Flerfoldig beskyttelse mot vannskader
- En bryter for betjening av samtlige vaske- og spesialprogrammer
- antiVibration Design: mer stabilitet og stillegående
- iQdrive: energisparende og stillegående motorteknologi
- 10 års motorgaranti
- waterPerfect Plus: for effektivt vannforbruk også ved små mengder tøy ved hjelp av intelligent sensorteknologi.
- Skumkontroll
- Ubalansekontroll
- Lydsignal ved programslutt
- Elektronisk funksjonssperre
- Låsehake i metall
- Magnet med dørhake

Teknisk informasjon

- Kan stables med et stablesett som passer til tørketrommelen
- Kan skyves under ved 85 cm nisjehøyde
- Dimensjoner (H x W): 84.5 cm x 59.8 cm
- Apparatdybde: 59.0 cm

¹ Energieffektivitetsskala fra A til G

² Energiforbruk i kWh per 100 sykluser (program Eco 40-60)

³ Vektet vannforbruk i liter per syklus (program Eco 40-60)

⁴ Varighet av program Eco 40-60

** Verdier er avrundet.

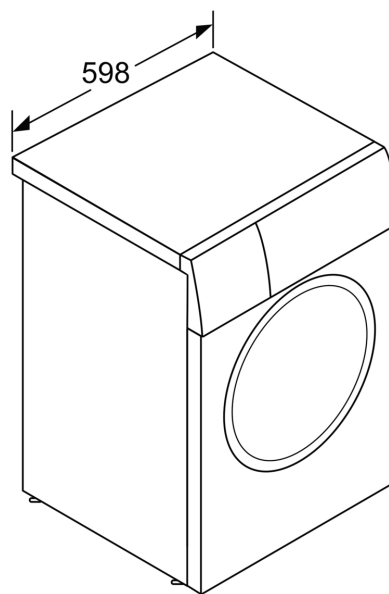
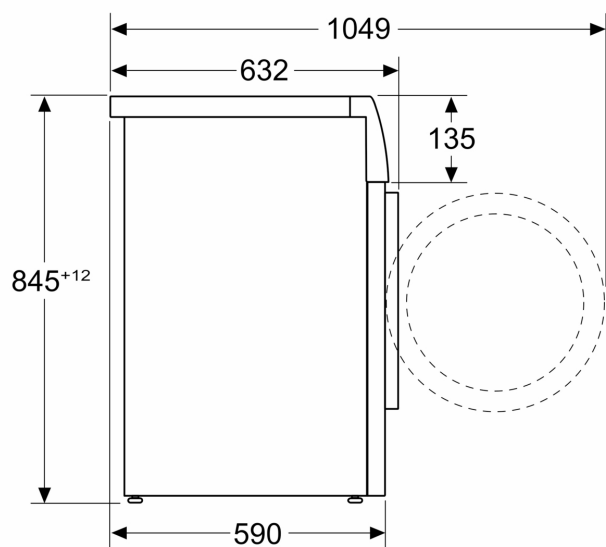
*** Sammenligning mellom programvarigheten til Easy-care 40°C og

programvarigheten til Easy-care 40°C + med aktivert varioSpeed-alternativ

**iQ300, Vaskemaskin, frontmatet,
8 kg, maks. 1400 o/min
WM14N08LDN**

Måltegninger

Mål i mm



Mål i mm