

QUICK INSTALLATION GUIDE

WM1612

QUICK INSTALLATION GUIDE

WM1612

ENGLISH Congratulations on the purchase of this Total Control product! The product you now have in your possession is made of durable materials and is based on a design, every detail of which has been meticulously thoughtout. That is why Total Control gives you a 3-year guarantee for defects in materials or manufacturing.

GUARANTEE TERMS AND CONDITIONS

- Total Control guarantees that if during the guarantee period of a product, faults arise due to defects in manufacturing and/or materials, it will, at its discretion, repair or if necessary replace the product, free of cost. A guarantee for normal wear and tear is hereby expressly excluded.
- If the guarantee is invoked, the product should be sent to Total Control together with the original purchase document (invoice, sales slip or cash receipt). The purchase document should clearly show the name of the supplier and the date of purchase.
- Total Control guarantee shall lapse in the following cases: – If the product has not been drilled, installed and used in accordance with the Instructions for Use; – If the product has been altered or repaired by someone a party other than Total Control; – If a fault arises due to external causes (outside the product) such as for example lightning, water nuisance, fire, scuffing, exposure to extreme temperatures, weather conditions, solvents or acids, wrong use or negligence; – If the product is used for different equipment than is mentioned on or in the packing.

UNIVERSAL ELECTRONICS BV, COLOSSEUM 2, 7521 PT ENSCHEDE, THE NETHERLANDS

WARNING

Correct installation is extremely essential, and falls outside the scope of responsibility of Total Control. The fastening material provided is exclusively intended for installation on walls made of solid wood, bricks, concrete or solid-wood columns with a maximum of 3 mm wall finishing. For walls made of other materials, for example hollow bricks, please consult your installer and/or specialist supplier. During installation, please also follow the instructions for installation and use of the apparatus to be installed/fixed (for example the LCD/plasma screen).

DEUTSCH

Herzlichen Glückwunsch zum Kauf dieses Total Control-Produkts! Sie sind jetzt im Besitz eines Produkts, das nach einem bis ins letzte Detail durchdachten Entwurf aus langlebigen Materialien gefertigt wurde. Deshalb gewahrt Total Control 3 Jahre Garantie auf Material- oder Herstellungsfehler.

GARANTIEBEDINGUNGEN

- Total Control garantiert: Treten innerhalb der Garantiefrist des Produkts Mangel auf, welche die Folge von Materialund/oder Herstellungsfehlern sind, wird Total Control das Produkt nach eigenem Ermessen entweder kostenlos reparieren oder im Bedarfsfall ersetzen. Diese Garantie gilt ausdrücklich nicht für normalen Verschleiß.
- Um einen Anspruch auf Garantie geltend zu machen, muss das Produkt an Total Control eingesandt werden, wobei der Original-Kaufbeleg (Rechnung, Kassenbono oder Quittung) beizufügen ist. Aus dem Kaufbeleg müssen der Name des Fachhandlers und das Kaufdatum klar ersichtlich sein.
- Die Garantie von Total Control erlischt in folgenden Fällen: – wenn das Produkt nicht nach der Gebrauchsanleitung gehobrt, montiert und verwendet wird; – wenn am Produkt von anderen als Total Control Änderungen vorgenommen oder Reparaturen ausgeführt werden; – wenn ein Mangel die Folge auserer (d.h. ausserhalb des Produkts liegender) Ursachen ist, wie zum Beispiel Blitz einschlag, Wasserschaden, Feuer, Kratzer, Aussetzen an extreme Temperaturen, Veretterverhältnisse, Lösungsmittel oder Säuren, unsachgemäse Verwendung oder Fahrlässigkeit; – wenn das Produkt für andere Geräte, als auf der Verpackung angegeben sind, verwendet wird.

UNIVERSAL ELECTRONICS BV, COLOSSEUM 2, 7521 PT ENSCHEDE, NIEDERLANDE

WARNING

Eine ordnungsgemäse Montage ist zwingend erforderlich und liegt ausserhalb der Verantwortlichkeit von Total Control. Die mitgelieferten Befestigungsmaterialien sind ausschliesslich zur Montage an Wänden aus massivem Holz, Mauerwerk, Beton oder an massiven Holzposten vorgesehen, dabei darf die Wandverkleidung maximal 3 mm dick sein. Für Wände aus anderen Materialien (beispielsweise Hohlblocksteinen) wenden Sie sich bitte an Ihren Installateur und/oder den Fachhandel. Bei der Montage müssen auch alle Installations- und Gebrauchsanleitungen der anzubringenden bzw. zu befestigenden Geräte (wie des LCD/Plasma-Bildschirms) beachtet werden.

FRAANÇAIS

Nous vous felicitons pour l'achat de ce produit Total Control ! Vous venez d'acquieir un produit realise a partir de materiaux durables et d'une conception ingenieuse jusque dans les moindres details. Total Control est ainsi en mesure de garantir ses produits pendant 3 ans contre les defauts de materiaux et de fabrication.

CONDITIONS GÉNÉRALES DE GARANTIE

- Total Control garantit que, si le produit presente - pendant la periode de garantie - un probleme consecutif a des defauts de materiaux et/ou de fabrication, le produit sera gratuitement repare ou remplace (a l'appréciation de Total Control). L'usage normale est expressement exclue de la garantie.
- Si est fait appel a la garantie, le produit doit etre remis a Total Control avec presentation de la preuve d'achat originale (facture, ticket de caisse ou quittance). La preuve d'achat doit clairement mentionner le nom du fournisseur et la date d'achat.
- La garantie de Total Control prend fin dans les cas suivants: - si le produit n'est pas fore, assemble et utilise conformement aux instructions du mode d'emploi; - si le produit a subi des modifications ou des reparations par des tiers autres que Total Control; - si le probleme est la consequence de facteurs externes (exterieurs au produit) tels que foudre, degats des eaux, incendie, erafures, exposition a des temperatures extremes, intempéries, solvants ou acides, mauvaise utilisation ou negligence; - si le produit est utilise pour des appareils autres que ceux specifies sur ou a l'interieur de l'emballage.

UNIVERSAL ELECTRONICS BV, COLOSSEUM 2, 7521 PT ENSCHEDE, PAYS-BAS

AVERTISSEMENT

Le montage correct est d'une importance fondamentale et ne releve pas de la responsabilite de Total Control. Le materiel de fixation fourni est uniquement prevu pour un montage sur des parois en bois massif, en briques, en beton ou sur des piliers en bois massif, avec une finition de 3 mm maximum. Veuillez consulter votre installateur et/ou votre detailliant specialise pour les parois constituées d'autres materiaux, comme la brique creuse. Lors du montage, il convient egalement de respecter les consignes d'installation et d'utilisation du materiel a placer/fixer proprement dit (par exemple, de l'ecran LCD/plasma).

ESPAÑOL

¡Felicitaciones por su compra de este producto Total Control! Ahora tiene en su poder un producto fabricado con materiales resistentes, basado en un diseño muy bien meditado. Por ello, Total Control responde de los posibles defectos de material o fabricación con una garantía de 3 años.

TÉRMINOS DE LA GARANTÍA

- Total Control garantiza que, si se observa fallos durante el periodo de garantía del producto como consecuencia de defectos de material o fabricación, reparara o, si fuese necesario, sustituirá el producto sin coste alguno, despues de haberlo evaluado. La garantía no cubre en ningún caso el desgaste normal.
- Si se presenta alguna reclamación en garantía, se deberá entregar el producto a Total Control junto con el justificante de compra original (factura, tique de caja o recibo). En el justificante de compra, deberá poder leerse claramente el nombre del distribuidor y la fecha de compra.
- La garantía de Total Control pierde su validez en los siguientes casos: - si el producto no se fore, monta y utiliza según las instrucciones - si una persona ajena a Total Control realiza cambios o reparaciones en el producto - si un fallo se debe a causas externas (ajenas al producto), como por ejemplo, la caída de un rayo, agua, fuego, anarazos, someterse a temperaturas extremas, condiciones climatológicas, disolventes o acidos, uso incorrecto o descuidos - si el producto se utiliza para aparatos distintos a los indicados en el embalaje

UNIVERSAL ELECTRONICS BV, COLOSSEUM 2, 7521 PT ENSCHEDE, PAÍSES BAJOS

ADVERTENCIA

El montaje correcto tiene una importancia primordial, y no es responsabilidad de Total Control. Los materiales de fijación suministrados estan destinados exclusivamente al montaje en paredes de madera maciza, ladrillo, hormigon, o en columnas de madera maciza, con un acabado maximo de 3mm en la pared. Para paredes de otros materiales, como ladrillo hueco, consulte a su instalador o comercio especializado. Durante el montaje, tambien se deben observar las instrucciones de instalacion y manejo del aparato que se vaya a instalar o fijar (como una pantalla LCD o de plasma).

Argentina:

Argentina: 1 Año de garantía
*En caso que la unidad sea defectuosa, y no presente negligencia por parte del consumidor, One For All Argentina Srl hara el cambio en sus oficinas instantaneamente
* Importa y garantiza *OFA Express SRL *Servicio post venta: OFA Express SRL
Sucre 1530, Oficina 507, CP 1428 Ciudad Autónoma de Buenos Aires, Argentina
Cuit: 30-70723775-5 Tel: +5411-4807-3434

PORTUGUÉS

Parabens por ter adquirido este produto Total Control! Tem agora na sua posse um produto concebido a partir de materiais de elevada durabilidade e cuja criacao levou em consideracao todos os pormenores importantes. E essa a razao pela qual a Total Control, atraves de uma garantia de 3 anos, se encontra na vanguarda de utilizacao de materiais e respectiva fabricacao.

VANTAGENS DA GARANTIA

- A Total Control garante que, se o produto se danificar durante o periodo de garantia como consequencia directa de defeitos de material e/ou fabrico, o mesmo produto e substituido pela Total Control sem qualquer custo inerente ao cliente. A garantia nao se aplica ao desgaste normal do produto.
- No caso de se exercer o direito de garantia, o produto devera ser enviado a Total Control juntamente com o talao de compra original (factura ou recibo).
- A garantia da Total Control nao se aplica: - no caso de o produto nao ser montado e utilizado de acordo com as instrucoes de utilizacao; - no caso de o produto da Total Control sofrer alteracoes ou reparacoes por outros que nao por parte da Total Control; - no caso de o produto ser danificado devido a causas externas (fora do ambito do produto), tais como, relampagos, inundacoes, incendios, riscos, exposicao a temperaturas elevadas, causas metrológicas, produtos de limpeza ou acidos, utilizacao errada ou descuido; - no caso de o produto ser utilizado para outros aparelhos que nao os especificados na embalagem.

UNIVERSAL ELECTRONICS BV, COLOSSEUM 2, 7521 PT ENSCHEDE, PAÍSES BAIXOS

AVISO

A montagem correcta e de essencial importancia e a Total Control reserva-se o direito de nao se responsabilizar pela mesma. Os materiais de fixacao enviados juntamente com o produto sao especificos para a montagem em superficies de madeira macia, tijolo, betao ou em pilares de madeira macica, com um maximo de 3 mm de espessura. Para paredes de outros materiais (ocas), peca conselho ao seu instalador e/ou tecnico qualificado. Durante a montagem, deve igualmente ter-se em conta os manuais de instrucoes de instalacao e utilizacao dos proprios aparelhos (tais como ecrã LCD/plasma).

ITALIANO

Congratulazioni per l'acquisto di un prodotto Total Control! Si tratta di un prodotto fatto da materiali costosi, con una progettazione pensata fin nei minimi dettagli. Ecco perché Total Control, offrendo una garanzia della durata di 3 anni, si fa carico di eventuali difetti di materiali o di fabbricazione.

CONDIZIONI DI GARANZIA

- Total Control garantisce che, nel caso in cui durante il periodo di garanzia del prodotto dovessero verificarsi dei difetti di materiale e/o fabbricazione, il prodotto stesso verrà riparato o, se necessario, sostituito gratuitamente da Total Control. La garanzia non sarà ovviamente valida in presenza di una naturale usura.
- In caso di ricorso alla garanzia, il prodotto deve essere consegnato a Total Control accompagnato dalla prova di acquisto originale (fattura, scontrino di cassa o ricevuta). La prova di acquisto deve riportare chiaramente il nome del fornitore e la data di acquisto.
- La garanzia Total Control non sarà valida nei seguenti casi: - se il prodotto non è stato forato, montato e utilizzato attenendosi alle istruzioni d'uso; - se al prodotto sono state apportate delle modifiche o eseguite delle riparazioni da parte di personale che non sia Total Control; - se il difetto e conseguenza di cause esterne al prodotto quali, per esempio, fulmine, allagamento, incendio, graffi, esposizione a temperature estreme, condizioni atmosferiche, solventi o acidi, uso scorretto o disattenzione. - se il prodotto è stato utilizzato per altre apparecchiature che non siano quelle riportate all'esterno o all'interno dell'imballo.

UNIVERSAL ELECTRONICS BV, COLOSSEUM 2, 7521 PT ENSCHEDE, THE NETHERLANDS

ADVERTENCIA

E' molto importante eseguire un montaggio corretto e tale azione non rientra nelle responsabilità di Total Control. I materiali di fissaggio compresi nella confezione sono adatti esclusivamente per il fissaggio a pareti di legno massiccio, mattoni, cemento o pilastri di legno massiccio, con una finitura della parete che non sia superiore ai 3 mm. Per pareti costruite con altri materiali, per esempio da forati, vi consigliamo di contattare il vostro installatore e/o rivenditore. Durante il montaggio bisogna seguire bene le istruzioni d'installazione e d'uso dell'apparecchiatura che deve essere montata (come lo schermo LCD/plasma).

NEDERLANDS

Gefeliciteerd met de aankoop van dit Total Control product! U heeft nu een product in uw bezit, dat is gemaakt van duurzame materialen op basis van een tot in detail doordacht ontwerp. Daarom staat Total Control, via een 3 jaar garantie, in voor eventuele gebreken in materialen of fabricage.

GARANTIEVOORWAARDEN

- Total Control garandeert, dat indien gedurende de garantieperiode van het product gebreken optreden, die het gevolg zijn van materiaal- en/of fabricagefouten, het product ter beoordeling aan Total Control kosteloos wordt hersteld of zonnig vervangen. De garantie geldt uitdrukkelijk niet voor normaal voorkomende slijtage.
- Indien op de garantie een beroep wordt gedaan, dient het product aan Total Control te worden aangeboden onder overlegging van de originele aankoopbon (factuur, kasbon of kwitantie). Uite de aankoopbon dienen duidelijk de naam van de leverancier en de aankoopdatum te blijken.
- De Total Control garantie vervalt: - indien het product niet volgens de gebruiksaanwijzing is geboord, gemonteerd en gebruikt; - indien aan het product door anderen dan Total Control veranderingen zijn aangebracht of reparaties zijn uitgevoerd; - indien een gebrek het gevolg is van externe (buiten het product gelegen) oorzaken zoals bijvoorbeeld blikschinslag, wateroverlast, brand, krassen, blootstelling aan extreme temperaturen, weersomstandigheden, oplosmiddelen of zuren, verkeerd gebruik of onachtzaamheid; - indien het product wordt gebruikt voor andere apparatuur dan is vermeld op of in de verpakking.

UNIVERSAL ELECTRONICS BV, COLOSSEUM 2, 7521 PT ENSCHEDE, NEDERLAND

WAARSCHUWING

Correcte montage is van essentieel belang, en valt buiten de verantwoordelijkheid van Total Control. Bijgeleverde bevestigingsmaterialen zijn uitsluitend bestemd voor montage aan wanden van massief hout, baksteen, beton of aan massief houten pilaren, met maximaal 3 mm wandafwerking. Voor wanden van andere materialen, bijvoorbeeld holle buizen, raadpleeg uw installateur en/of vakhand. Bij de montage dienen ook de installatie- en gebruiksvoorshriften van de te plaatsen/bevestigen apparaatuur zelf (zoals LCD/plasma scherm) in acht genomen te worden.

DANSK

Tillykke med kobet af dette Total Control-produkt! Produktet, du har købt, er fremstillet af holdbare materialer og er baseret på et gennemtannt design. Det er derfor Total Control giver dig en 3 ars garanti* for defekter i materialer eller fremstilling.

GARANTIBETINGELSER OG -VILKAR

- Total Control garanterer, at hvis det under et produkts garantiperiode opstår fejl p.g.a. defekter i fremstilling og/eller materialer, vil vi reparere eller ombytte produktet omkostningsfrit. Garantien dækker ikke normalt slijtage.
- Hvis garantikrav skal gøres gældende skal produktet sendes til Total Control sammen med den originale kobsdokumentation (faktura, kvittering). Kobsdokumentationen skal klart vise navnet på leverandør og kobsdato.
- Total Control's garanti bortfalder i følgende tilfælde: - Hvis produktet ikke er blevet monteret og anvendt i overensstemmelse med brugsanvisningen - Hvis produktet er blevet ændret eller repareret af andre end Total Control - Hvis der opstår fejl p.g.a. eksterne årsager (udenfor produktet) som f.eks. lynnedslag, vandskader, ildebrand, fororket vedligeholdelse, udsættelse for ekstreme temperaturer, vejforhold, taring eller syre, fororket brug eller forsømmelse - Hvis produktet bruges til andet udsyr end det, der nævnes i eller på emballagen.

UNIVERSAL ELECTRONICS BV, COLOSSEUM 2, 7521 PT ENSCHEDE, HOLLAND

ADVARSEL

Korrekt installation er ekstremt vigtig, og dette er ikke Total Control's ansvar. Fastgørelsesmaterialeme, som medfølger, er kun tiltant installation på vægge af massivt træ, mursten, cement eller massive trasjoler med maksimalt 3 mm vægafnis. Til installation på vægge af andre materialer, f.eks. hulsten eller gips, bedes du konsultere installatoren eller specialleverandør. Under installation bedes du følge instruktionerne til installation og brug af apparatet, der skal installeres/fastgøres (f. eks. LCD/plasma-skærmen).

NORSK

Gratulerer med kjøpet av dette Total Control-produktet! Produktet du har kjøpt, er laget av slitesterke materialer og er basert på en svært godt gjennomtenkt design. Det er derfor Total Control gir deg 3-ars garanti mot materialer eller produksjon.

VILKAR OG BETINGELSER FOR GARANTIE

- Total Control garanterer at hvis det i garantiperioden for et produkt oppstår feil grunnet defekter i produksjon og/eller materialer, skal de etter eget skjønn reparere eller om nødvendig erstatte produktet kostnadsfritt. En garanti for normal brukslitasje er herved uttrykkelig ekskludert.
- Hvis garantien tas i bruk, må produktet sendes til Total Control sammen med originalt kjøpsbevis (faktura, kvittering eller kassalapp). Kjøpsdokumentet må tydelig vise navnet på leverandøren og kjøpsdato.
- Total Control-garantien bortfaller under følgende omstendigheter: – hvis produktet ikke har blitt drillet, installert og brukt i henhold til bruksanvisningen – hvis produktet har blitt endret eller reparert av noen andre enn Total Control – hvis en feil oppstår på grunn av eksterne årsaker (utenfor produktet), for eksempel lynnedslag, vannskader, brann, siltasje, eksponering for ekstreme temperaturer, værforhold, lossemidler eller syrer, feil bruk eller uaktsomhet – hvis produktet brukes for annet utstyr enn det som nevnes på materialet og produksjon.

UNIVERSAL ELECTRONICS BV, COLOSSEUM 2, 7521 PT ENSCHEDE, NEDERLAND

ADVARENDE

Riktig installering er svært viktig, og dette faller utenfor ansvarsområdet til Total Control. Festematerialet som følger med, er kun ment for bruk ved installering på vegger av heltre, mur, betong eller heltresyrer med maksimalt 3 mm veggomramentering. For vegger som er laget av andre materialer, for eksempel hule mursteiner, må du radføre deg med installatoren og/eller spesialistleverandøren din. Nar du installerer, må du ogsa følge instruksjonene for installering og bruk av apparatet som skal installeres/festes (for eksempel LCD-skjerm/plasmaskjerm).

SVERIGE

Grattis till ditt köp av den har Total Control-produkten! Den produkt du nu ager är tillverkad i hållbara material och baseras på en design som är genomtänkt i minsta detalj. Det är därför som Total Control ger dig 3 års garanti för material- eller tillverkningsfel.

GARANTIVILLKOR

- Total Control garanterar att det, efter eget godkännande, kommer att reparera eller om nödvändigt, utan kostnad ersätta produkten, om fel under produktens garantiperiod uppstår på grund av tillverknings- och/eller materialfel. En garanti gällande normalt slitage utsluts härmed uttryckligen.
- Om garantin åberopas ska produkten skickas till Total Control tillsammans med originalinköpsdokumentet (faktura, inkoppsorder eller kassakvitto). Inkoppsdokumentet ska tydligt ange inköpsstallets namn och tillskottsamt.
- Total Control-garantin upphör att gälla i följande fall: – om produkten inte har borrats i, installerats och använts i enlighet med bruksanvisningen; – om ändringar eller reparationer har utförts på produkten av någon annan än total Control; – om ett fel uppstår på grund av yttre orsaker (andra än själva produkten) som exempelvis blixtnedslag, vattenskada, eldsvalda, slitage, extrema temperaturer, väderförhållanden, lösningsmedel eller syror, felaktigt användning eller oakttsamhet; – om produkten används för annan utrustning än den som nämns på eller i förpackningen.

UNIVERSAL ELECTRONICS BV, COLOSSEUM 2, 7521 PT ENSCHEDE, HOLLAND

VARNING

Installation maste ske på ratt satt, og faller inte inom Total Controls ansvarsomrade. Fastmaterialet som medfølger er endast avsett for vaggar tillverkede i solitt tra, tegel, betong eller pelare i solitt tra med hogst 3 mm tjock vaggfnish. Radfagga installatoren och/eller spesialistleveranteren om vaggarna ar

tillverkede i andra material, till exempel ihaltig tegel. Vid installationen ska du ogsa folja anvisningarna for installation og anvandning av apparatet som ska installeres/repareres (till exempel LCD-/plasmaskarm).

SUOMI

Onnitellut Total Control -tuotteen hankkimisen johdosta! Hankkimasi tuote on valmistettu kestavista materiaaleista, ja sen muotuilun jokainen yksityiskohta on suunniteltu huolellisesti. Tämän vuoksi Total Control myöntää sinulle 3 vuoden* materiaali- ja valmistusvirheiden takuun.

TAKUUEHDOT

- Total Control takaa, etta jos tuotteen takuuaikana ilmenee vikoja, jotka johtuvat valmistusja/ tai materiaaliivheesta, se harkintansa mukaan korjaa tai tarvittaessa vaihtaa tuotteen velloituksetta. Takuu ei koske normaalia kulumista.
- Jos takuuseen vedotaan, tuote seka alkuperainen ostosaakiirja on lahetettava Total Controlille (ostosaakiirja voi olla lasku, kuitti tai kassakuitti). Ostosaakiirjasta on ilmettava yksiselitteisesti jalleenmyynnin nimi ja ostopaiva.
- Total Control -takuu raukeaa seuraavissa tapauksissa: - jos tuotetta ei ole porattu, asennettu tai kaytetty kayttoohjeiden mukaisesti; - jos jokin muu taho kuin Total Control on muokannut tai korjannut tuotetta; - jos ykita johtuu ulkoisista (tuotteen riippumattomia) tekijoiista, kuten valaistusesta, vesivahingosta, avotulesta, hankauksesta, saarimaaisille lampotiloilille altistumisesta, saaoilusuhetista, liuottimista tai hapoista, vaarin kaytosta tai laimlynyoniista; - jos tuotetta kaytetaan muiden kuin pakkaussessa mainittujen laitteiden kanssa.

UNIVERSAL ELECTRONICS BV, COLOSSEUM 2, 7521 PT ENSCHEDE, ALANKOMAAT

VAROITUS

Tuotteen oikea asennus on olennaisen tarkeaa tuotteen toimuivuuden kannalta, ja se ei ole Total Controlin vastuulla. Tuotteen mukana toimitettu kiinnitysmateriaali on tarkoitettu ainoastaan seinille, jotka on valmistettu materiaaleista, tiilista tai betoni- tai koksosivemateriaista ja joiissa on enintaan 3 mm paksu pintakastikekerros. Jos seinä on valmistettu muista koreista, kuten kennonitilla, ota yhteyttä asentajansa ja/tai jalleenmyyjään. Noudata asennuksen aikana asennusohjeita ja asennettavan/kiinnitettävän laitteen (esim. LCD-/plasma-TV:n) käyttöohjeita.

Ελληνικά

Συγχαρητήρια για την αγορά του προϊόντος Total Control! Το προϊόν που έχετε στην κατοχή σας είναι κατασκευασμένο από ανθεκτικό υλικό και κάθε λεπτομέρεια έχει σχεδιαστεί με μεγάλη προσοχή. Για το λόγο αυτό, η Total Control σας παρέχει τριετή εγγύηση έναντι οποιασδήποτε βλάβης στο υλικό ή στην κατασκευή.

ΝΟΜΙΚΟΙ ΟΡΟΙ ΚΑΙ ΠΡΟΫΠΟΘΕΣΕΙΣ ΕΓΓΥΗΣΗΣ

- Η Total Control εγγυάται ότι, αν κατά την περίοδο που καλύπτει η εγγύηση του προϊόντος εμφανιστούν σφάλματα λόγω ελαττωμάτων στην κατασκευή ή/και στο υλικό, θα προβεί στην επιδιόρθωση και, αν χρειαστεί, στην αντικατάσταση του προϊόντος, χωρίς καμία επιβάρυνση. Από το παρόν εξαιρείται ρητά η εγγύηση για φυσιολογική φθορά.
- Αν επικαλεστείτε την εγγύηση, θα πρέπει να στείξετε το προϊόν στην Total Control μαζί με το αρχικό έγγραφο αγοράς (τιμολόγιο, δελτίο λιανικής πώλησης ή απόδειξη αγοράς). Στο έγγραφο αγοράς πρέπει να φαίνεται καθαρά το όνομα του προμηθευτή και η ημερομηνία αγοράς.
- Η εγγύηση της Total Control παύει να ισχύει στις παρακάτω περιπτώσεις: - Αν το προϊόν δεν έχει τρυμηθεί, εγκαταστήσει και χρησιμοποιηθεί σύμφωνα με τις οδηγίες χρήσης. - Αν το προϊόν έχει τροποποιηθεί ή επιδιορθωθεί από τρίτο μέρος εκτός της Total Control. - Αν προκύψει σφάλμα από εξωτερικό αίτια (εκτός του προϊόντος), όπως, για παράδειγμα, αστραπή, διαρροή νερού, πυρκαγιά, γρατσουνισμα, έκθεση σε υπερβολικά υψηλά θερμοκρασίες, καπνικές συνθήκες, διαλυτικά ή οξέα, κακή χρήση ή αμελεία. - Αν το προϊόν χρησιμοποιηθεί για διαφορετικό εξοπλισμό από αυτόν που αναφέρεται στο εσωτερικό ή στο εξωτερικό της συσκευασίας.

UNIVERSAL ELECTRONICS BV, COLOSSEUM 2, 7521 PT ENSCHEDE, OLANΔΙΑ

ΠΡΟΕΙΛΟΠΟΙΗΣΗ

Είναι πολύ σημαντικό να γίνει σωστά η εγκατάσταση, για την οποία δεν ευθύνεται η Total Control. Το συνοδευτικό υλικό ασφαλισής προορίζεται αποκλειστικά για την εγκατάσταση σε τοίχους από σιμαλής ξύλο, τούβλα, τσιμεντό ή σιπλής από σιμαλής ξύλο, με μέγιστο φινιρισμό τοίχου τα 3 χιλιοστά. Για τοίχους από άλλο υλικό (για παράδειγμα, κοίλα τούβλα), συμβουλευτείτε τον ειδικό που έκανε την εγκατάσταση ή/ και τον προμηθευτή. Κατά τη διάρκεια της εγκατάστασης, ακολουθήστε τις οδηγίες εγκατάστασης και χρησιμοποιήστε τη συσκευή που πρόκειται να εγκαταστήσετε/προσορύσετε (για παράδειγμα, την οθόνη LCD/plasma).

РУССКИЙ

Поздравляем Вас с покупкой изделия фирмы Вoregьs! Изделие, которое Вы приобрели, изготовлено из прочных материалов в соответствии с продуманным до мелочей проектом. Поэтому фирма Вoregьs предоставляет на это изделие 2-летнюю гарантию на случай обнаружения изъянов в материалах или дефектов производства.

УСЛОВИЯ И ПОЛОЖЕНИЯ ГАРАНТИИ

- Фирма Вoregьs гарантирует, что в случае обнаружения в изделии в течение гарантийного срока недостатков, являющихся следствием изъянов в материалах и/ или дефектов производства, данное изделие бесплатно ремонтируется либо при необходимости заменяется новым. Решение о целесообразности замены или ремонта принимает фирма Вoregьс. Гарантия ни в коем случае не распространяется на естественные проявления износа.
- Для того чтобы воспользоваться гарантийным обслуживанием, Вам необходимо представить фирме Вoregьs изделие и документы, подтверждающие покупку (чек, квитанцию или счет-фактуру), в оригинале. В вышеназванных документах должны быть четко указаны дата покупки и наименование фирмы-продавца.
- Гарантия фирмы Вoregьs не действует, если: - Работы по монтажу и сверлению изделия, а также его использование производились с нарушением инструкции по эксплуатации. - Ремонт или изменения изделия производились не фирмой Вoregьс, а иными организациями или лицами; - Дефекты изделия были вызваны внешними (независящими вне изделия) факторами, такими как, например, молния, попадание воды, воздействие огня, соприкосновение с острыми царапающими предметами, резкие перепады температуры, погодные условия, попадание растворителей или кислот, применение не по назначению и небрежность пользователя. - Изделие используется для иных приборов, нежели указанные в (на) упаковке. Адрес производителя:

UNIVERSAL ELECTRONICS BV, COLOSSEUM 2, 7521 PT ENSCHEDE, НИДЕРЛАНДИ

ПРЕДУПРЕЖДЕНИЕ

Существенное значение имеет правильная установка изделия, при этом фирма Вoregьс не несет за нее ответственности. Входящие в комплект крепежные изделия предназначены исключительно для крепления к стене из массивного дерева, кирпича, бетона или к балкам из массивного дерева, при этом толщина облицовки стены не должна превышать 3 мм. В случае если стена изготовлена из иных материалов, например, пустотелого кирпича, проконсультируйтесь с установщиком и/или персоналом в специализированном магазине. При установке изделия необходимо также соблюдать инструкции по установке и эксплуатации аппаратуры (напр. жидкокристаллического/плазменного экрана).

TÜRKÇE

Bu Total Control urununun satın aldığınız için siz tebrük ederiz! Ne deytayna kadar iyi düşünmüşler bir tasarma dayanarak, uzun omurlu maddelerden imal edilmiş bir urune sahipsiniz. Bunun için, Total Control, malzemelerden veya imalattan oluşabilen eksikliklere, 2 senelik bir garanti ile hizmetinizdedir.

GARANTİ KOŞULLARI

- Total Control, urunun garanti süresinde, malzeme ve/veya imalat yanlışlarından dolayı oluşan eksiklikler ortaya çıktığı takdirde, urunun bedava tamir edilceğini veya gerekirse değiştirileceğini garanti eder. Garanti normal eskime için geçerli değildir.
- Garanti hakınıza kullanamak istediğiniz zaman, urunu orijinal fiş ile (fatura, kasa fiş, makbuz) Total Control'a sunmanız gerekecektir. Fişin üstünde, tedarikcinin ismi ve satın alış tarihinin anlaşılır bir şekilde belirlenmesi gerekir.
- Total Control garantisini aşığıdıkları durumlarda gereçlerini kaybeder: - kullandığınız yapıldığı gore delinmiş, yontulmuş duvarların takdiride; - urune Total Control in dışında başkaları tarafından değıstirilmiş veya tamiratlara yuzeldigi takdiride; - eksiklik, maldem dugmesi, sudan oluşan nedelen, yikeme, dazilime, yukssek derecelere maruz brakilma, hava dumurlari, aciklik maddesi veya asitler, yanlış kullanim gibi diger etkenler (urundun cikan eksiklikler), duvarınan meydana çıktığı takdiride; - urun, ambalajın veya yetide yazıldığı aletlerden başka aletler için kullandığı takdiride.

UNIVERSAL ELECTRONICS BV, COLOSSEUM 2, 7521 PT ENSCHEDE, HOLLANDA

UYARI

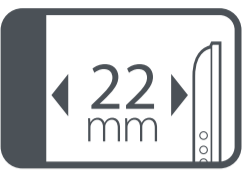
Muntazam montaj edilimesi cok onemlidir ve Total Control' in sorumluluğunda dışındadır. Yanında verilmiş olan yerleşilme malzemeleri sadece masif tahta, taş, beton veya en fazla 3 mm tahta bolumlu masif tahta dikrilenet monnet etmek icindir. Başka malzemeden yapılmış duvarlar, ornekin içi boş insaat tasları in, demencizleme ve/veya ozel satış bayinine basurunuz. LCD. Montaj ettiğinizde yerleşilme istediğini yazın (LCD/plazma ekran gibi) montaj ve kullanna kaluvuzunu da dikkatle almanız gerekir.

POLSKI

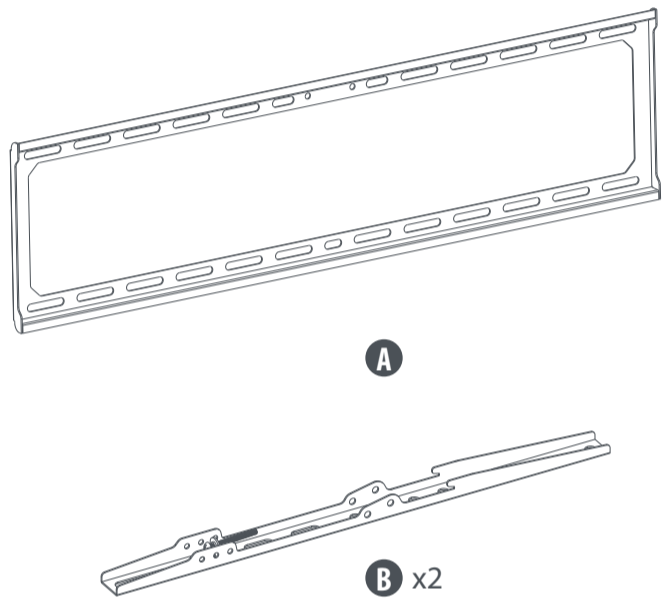
Gratulujemy zakupu produktu marki Total Control! Jesteś teraz właścicielem produktu wykonanego z trwałych materiałów w oparciu o dopracowany w najdrobniejszych szczegółach projekt. Dlatego też firma Total Control ręczy, udzielając 3-letniej gwarancji, że produkt ten jest wolny od wad materiałowych i produkcyjnych.

WARUNKI GWARANCJI

- Firma Total Control gwarantuje, że w razie wystąpienia w czasie okresu gwarancyjnego usterek lub wad produktu, będących następstwem wad materiałowych lub produkcyjnych, produkt zostanie nieopłatnie naprawiony lub w razie potrzeby wymieniony na nowy, zaliczony od oceny firmy Total Control. Wyraźnie zastrzeżają, że gwarancja nie obejmuje normalnego zużycia produktu.
- W przypadku skorzystania z gwarancji reklamowany produkt należy dostarczyć firmie Total Control wraz z oryginalnym dowodem zakupu (faktura, paragon lub rachunek). Z dowodu zakupu powinna wyraźnie wynikać nazwa dostawcy i data nabycia produktu.
- Utrata gwarancji udzielonej przez firmę Total Control następuje: – w przypadku wierceń otworów, montażu lub użytkowania produktu niezgodnie z zale



Universal
600 x 400 max



Package M

- M-A** 4 x M8x20mm
- M-B** 4 x M6x30mm
- M-C** 4 x M8x30mm
- M-D** 4 x D8
- M-E** 4 x ø15xø8x15mm

Package W

- W-A** 6 x ST6.3x55mm
- W-B** 6 x ø10x45mm
- W-C** 6 x D6

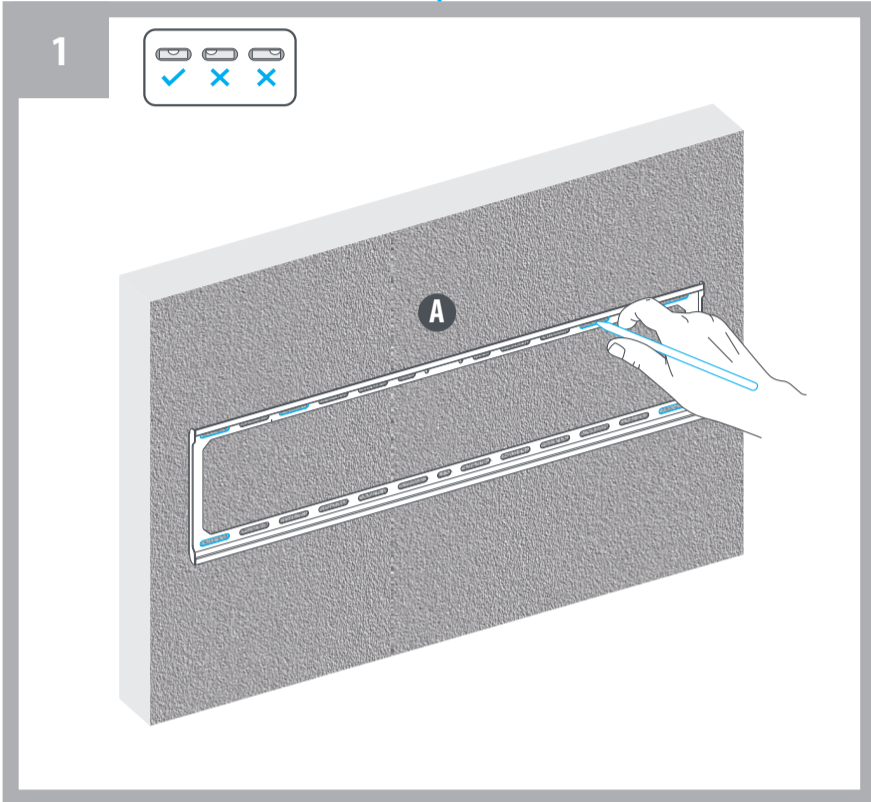
Separate the waste
Differenzia i Rifiuti



<http://www.oneforall.com/documents>

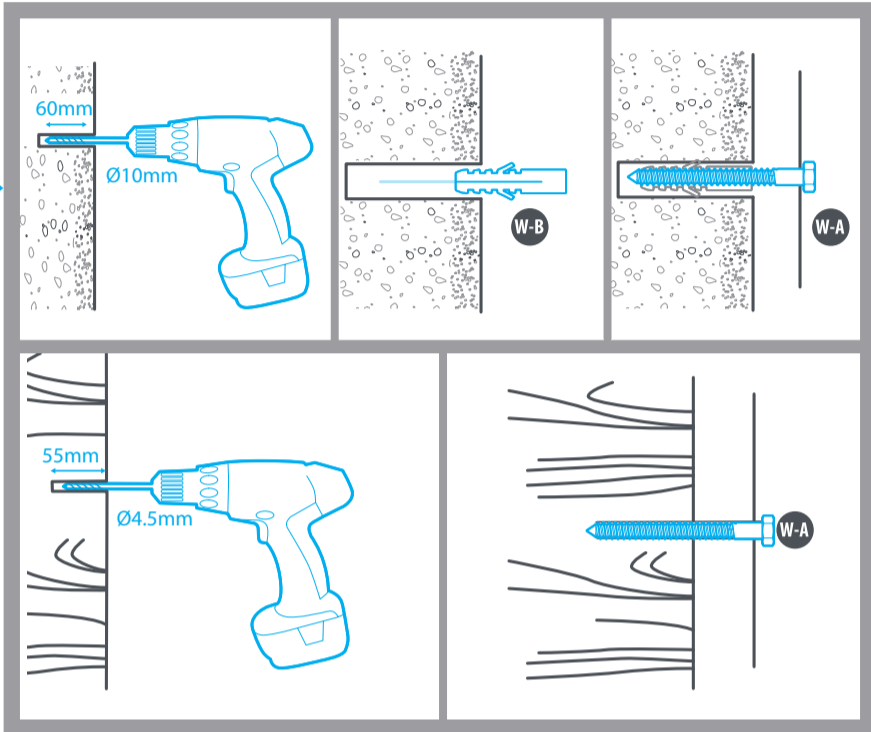
Universal Electronics BV - Europe & International
P.O. Box 3332, 7500 DH Enschede
The Netherlands

START

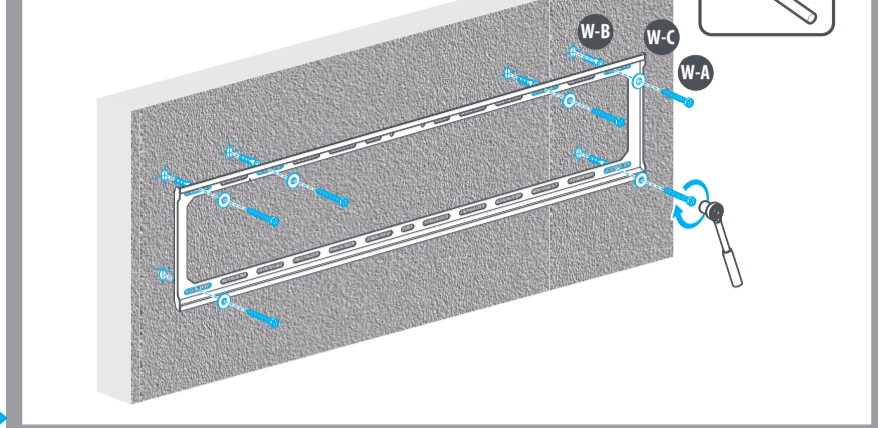


2 **WARNING**

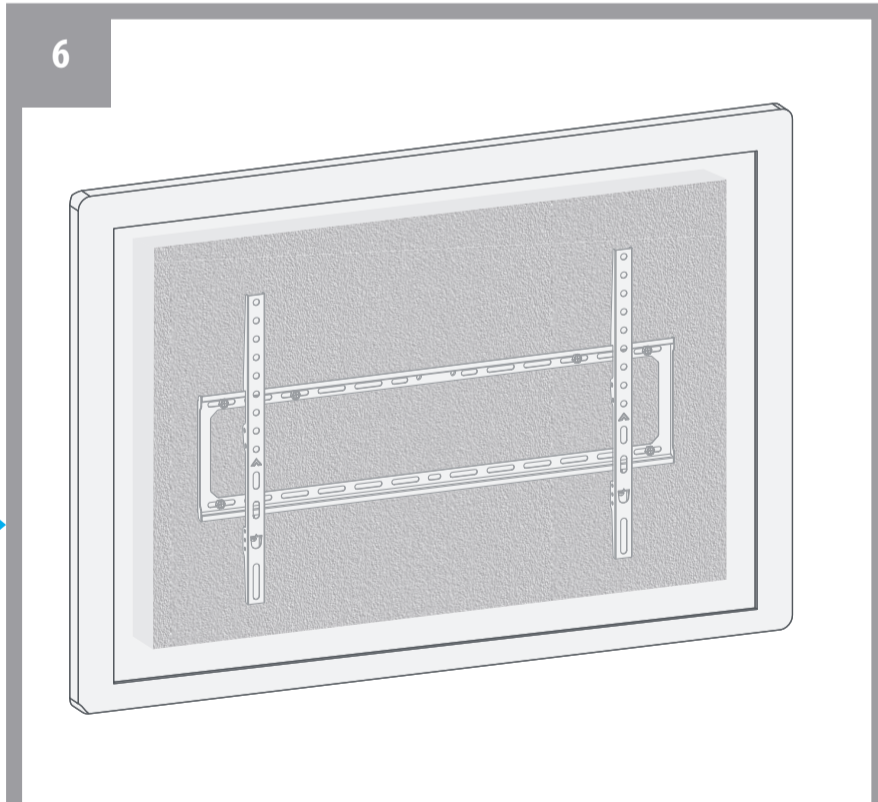
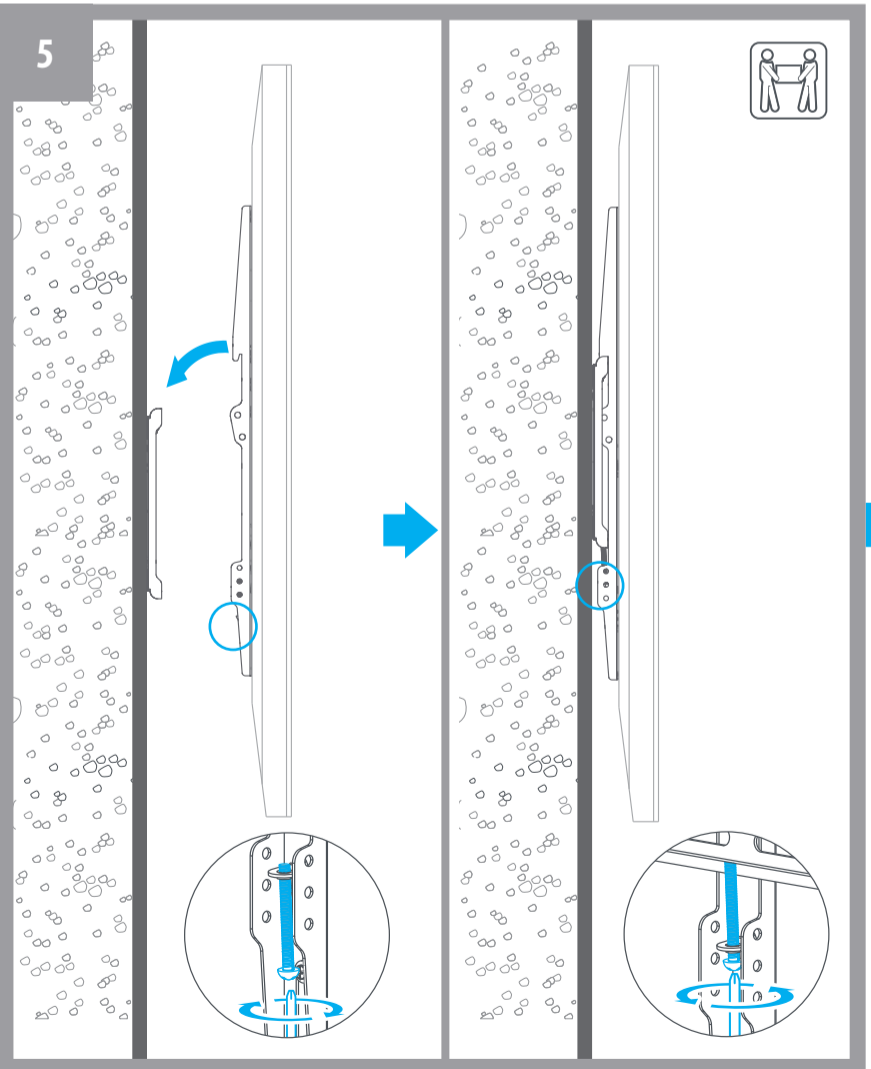
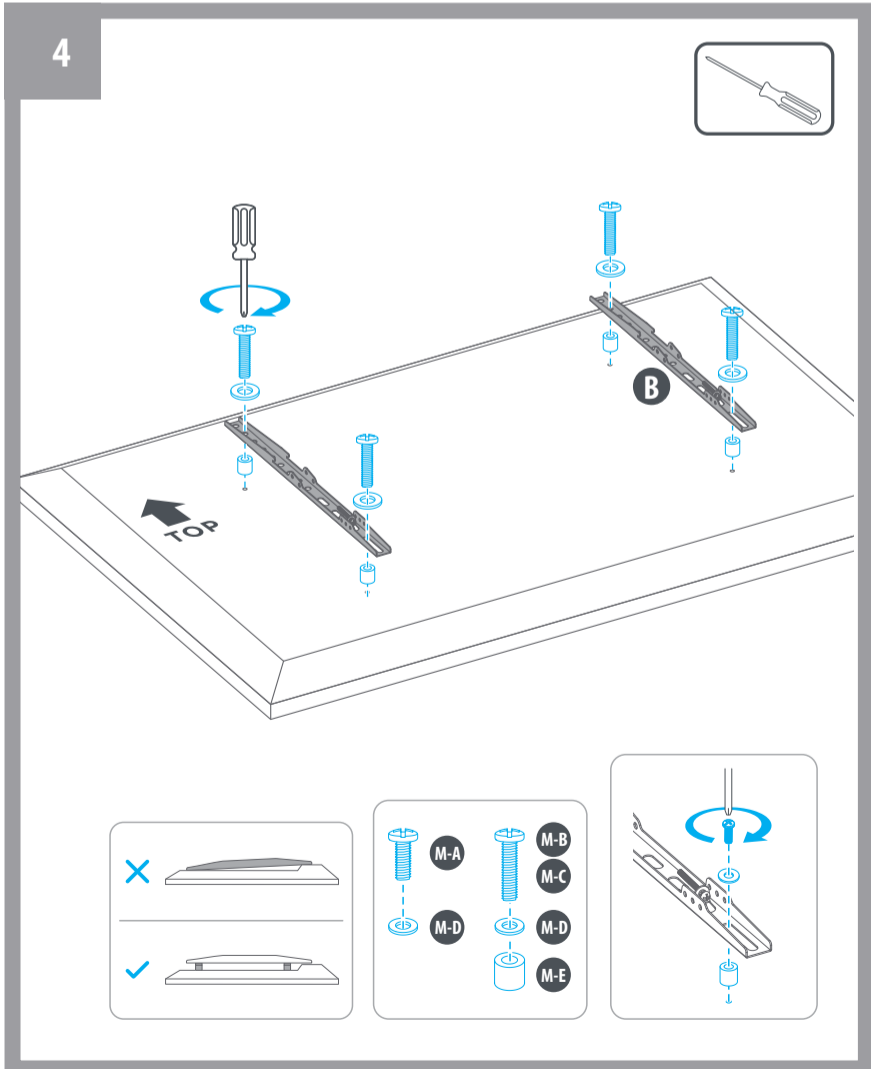
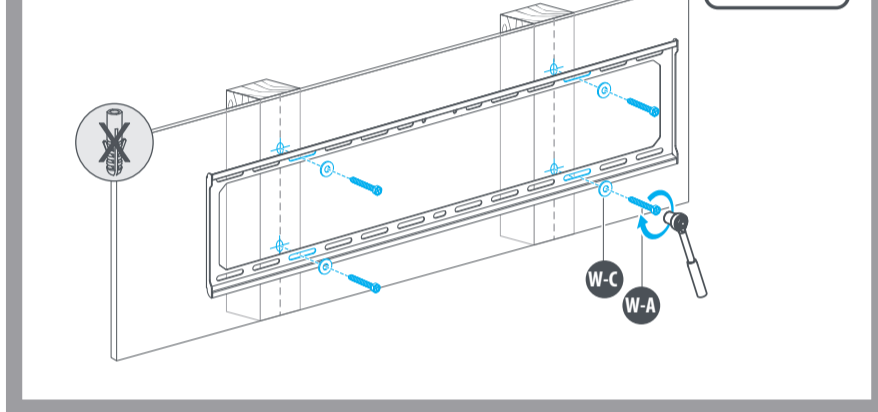
Please verify that the supporting surface will safely support the combined weight of the equipment and all attached hardware and components



3a



3b



FINISH