

SPISFLÄKT 780 T45 HE
COOKER HOOD 780 T45 HE
EMHÆTTE 780 T45 HE
LIESITUULETIN 780 T45 HE
KJØKKENVENTILATOR 780 T45 HE



FRANKE

SV Bruksanvisning

Säkerhetsföreskrifter	3
Installation	4
Användning	7
Service och garanti	9

GB User Instructions

Safety Instructions	10
Installation	12
Instructions for use	15
Servicing and warranty	17

DA Betjeningsvejledning

Sikkerhedsforskrifter	18
Installation	19
Betjening	22
Service og garanti	24

FI Käyttöohje

Turvallisuusmääräykset	25
Asennus	26
Käyttö	29
Huolto ja takuu	31

NO Bruksanvisning

Sikkerhetsforskrifter	32
Installasjon	33
Bruk	36
Service og garanti	38

Läs noga igenom denna bruks- och monteringsanvisning, i synnerhet säkerhetsföreskrifterna, innan du installerar och börjar använda produkten.

Spara bruksanvisningen för senare användning eller till den som eventuellt övertar produkten efter dig.

Gör produkten strömlös innan all form av rengöring och skötsel.

- § Avledning av utblåsningsluften skall utföras i enlighet med föreskrifter utfärdade av berörd myndighet.
- § Utblåsningsluften får inte ledas in i rökkanal som används för avledning av rökgaser från t ex gas- eller braskaminer, ved- eller oljepannor etc.
- § Avståndet mellan spis och produkt måste vara minst 50 cm. Vid gasspis ökas avståndet till 65 cm. Om högre monteringshöjd rekommenderas av gasspisens tillverkare ska hänsyn tas till detta.
- § För att undvika att fara uppstår ska fast installation, utbyte av sladdställ eller annan typ av anslutning utföras av behörig fackman.
- § Att flambra under produkten är inte tillåtet.

§ Tillräckligt med luft måste tillföras rummet när produkten används samtidigt med produkter som använder annan energi än el-energi, t ex gasspis, gas- eller braskaminer, ved- eller oljepannor etc.

§ Produkten kan användas av barn från 8 år och personer med nedsatt mental, sensorisk eller fysisk förmåga, eller brist på erfarenhet och kunskap, om de informeras om hur produkten är avsedd att användas.

§ Barn skall inte leka med produkten. Rengöring och underhåll av produkten skall inte utföras av barn utan tillsyn.

§ Åtkomliga delar av produkten kan bli heta i samband med matlagning.

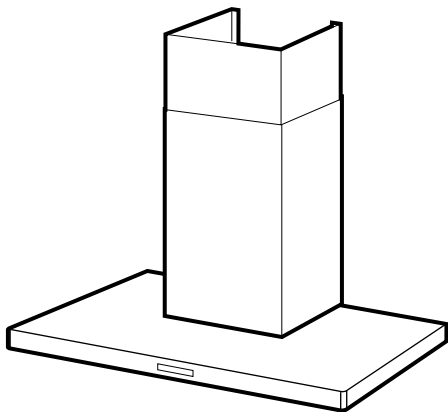
§ Risken för brandspridning ökar om inte rengöring sker så ofta som anges.

Obs!

Byggherren ansvarar för att installationen blir korrekt och att gällande byggregler är uppfyllda.

SV INSTALLATION

Spisfläkten är tillverkad för montering på vägg. Fläkten är utrustad med Easy-Clean motorpaket, LED-belysning och metalltrådsfilter. Spisfläkten har tre hastigheter, intensivläge samt ventilationsläge. Installation, användning, skötsel, underhåll mm framgår av denna anvisning.



TEKNISKA UPPGIFTER

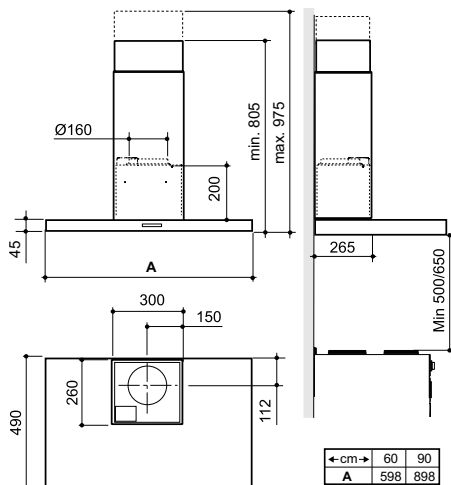


Fig. 1

Mått	se Fig. 1
Elektrisk anslutning	230 V ~ med skyddsjord
Belysning	LED 2 x 2 W

INSTALLATION

Monteringsdetaljer, skruvar för uppfästning mm levereras med spisfläkten.

Elektrisk installation

Spisfläkten levereras med sladd och jordad stickpropp för anslutning till jordat vägguttag.

Vid montering med en förlängd övre skorstensdel, ta hänsyn till detta vid placering av uttag.

Kopplingsbox eller vägguttag ska vara åtkomligt efter installation.

Installationskomponenter

D	2 st	Konsoler för övre skorsten
E	7 st	Väggpluggar 5,5 x 35
F	7 st	Skruvar 4,5 x 39 TORX T25
G	2 st	Skruvar 2,9 x 9,5
I	1 st	Kallrasskydd
J	1 st	Ventilationstejp

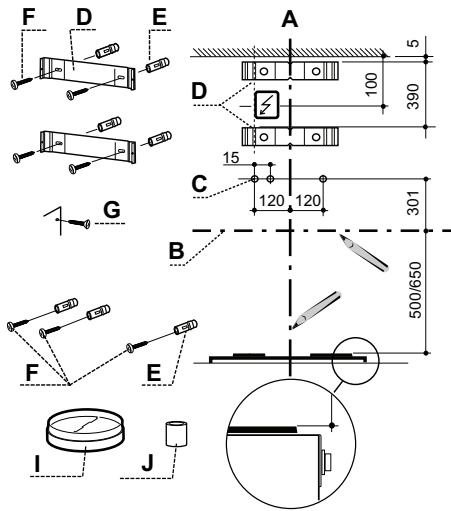


Fig.2

Montering av väggfästen, märkning på vägg

Obs!

Totalhöjd, avstånd mellan spisfläktens nedre kant och skorstensens övre, se måttskiss Fig.1. Vid montering med en förlängd övre skorstensdel eller om spisfläkten ska förses med kolfilterkit, se separata anvisningar och måttuppgifter för dessa.

Markera en centrumlinje A ovanför spisen där spisfläkten ska monteras.

Dra en horisontell referenslinje B ovanför spisen, Fig.2.

Placera övre fäste D för skorsten på väggen, som framgår av Fig.2.

Märk ut fästets skruvhål på väggen.

Placera undre fäste D för skorsten på väggen, se Fig.2, under det övre fästet och märk ut fästets skruvhål på väggen.

Märk ut skruvhålen för spisfläktens upphängning, C, på väggen, som framgår av Fig.2.

Borra \varnothing 3,5 mm hål i centrum på samtliga uppmärkta punkter.

Skruva fast konsolerna till skorstenen, genom att använda skruvarna F.

Om medlevererad plugg ska användas, borra \varnothing 5,5 mm hål. Borra hålet 5 mm djupare än pluggens längd. Placera väggpluggar E i hålen. Kontrollera att skruv och plugg som används är avsedd för materialet i väggen (röd plastplugg är till för infästning i betong, tegel och natursten).

Montering

Ta bort fettfilter och motorenhet Fig.7 Fig.8.

Före upphängning skruva dit två skruvar F i de förborrade hålen, Fig.3.

Häng upp spisfläkten och justera den vågrätt. Lås fast med en skruv F.

Sätt tillbaka motorenhet och fettfilter.

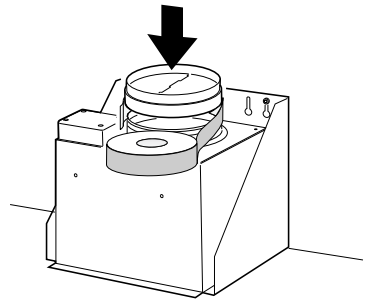


Fig.3

Sätt dit och tejp fast kallrasskyddet I med tejp J, Fig.3

Är anslutningen \varnothing 125 mm måste reduceringsstos användas. Reduceringsstosen tejpas fast på kallrasskyddet med tejp J.

Anslutning till frånluftkanal

Anslut spisfläkten med rör eller slang
Ø160 mm. För lägsta ljudnivå rekommenderar vi anslutning med rör.

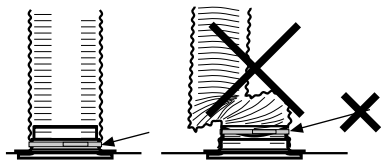


Fig.4

Obs!

Vid anslutning med slang måste slangen monteras sträckt närmast anslutningen, Fig.4, då detta har påverkan på såväl funktion som ljud.

Montering skorsten

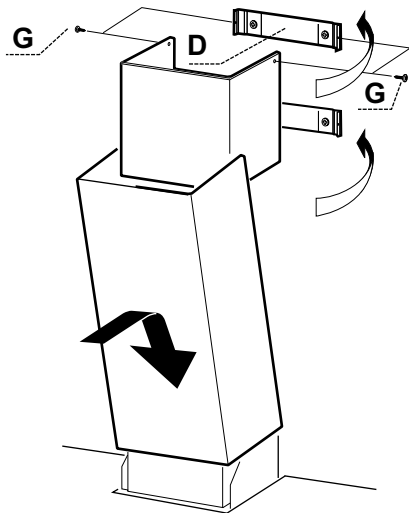


Fig.5

Skorsten, övre sektion

För försiktigt de två sidorna av den övre skorstensdelen utåt och haka dem på konsolerna D. Se till att de sitter ordentligt.

Fixera sidorna mot övre konsolen med hjälp av de 2 skruvarna G (2,9 x 9,5 mm), Fig.5.

Skorsten, nedre sektion

För försiktigt de två sidorna av den nedre skorstensdelen utåt och haka fast dem mellan den övre skorstensdelen och väggen. Tryck ned trumman ordentligt . Se till att den sitter innanför kanten i fläktchassiet. Haka fast i överkant mellan den övre skorstensdelen och väggen. Se till att den snäpper fast ordentligt.

Borttagning av skyddsplast

Avlägsna all skyddsplast från filter och eventuella övriga delar av produkten.

FUNKTION STRÖMBRYTARE

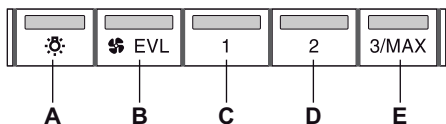


Fig.6

- A. Belysning.
- B. Ventilationsläge. Fläkten går på låg hastighet i 60 minuter.
- C. Hastighet 1 på fläktmotor.
- D. Hastighet 2 på fläktmotor.
- E. Hastighet 3 på fläktmotor. Om knappen hålls inne i 2 sekunder går fläkten upp på intensivläge. Efter 7 minuter återgår fläktmotorn till tidigare inställt läge. Fläkten kan startas och stoppas med knapparna B-E.

Obs!

Vid vissa installationer av fläkten används inte intensivläge.

Starta gärna fläkten innan matlagning, för att undvika att os sprids i rummet. Anpassa fläktens hastighet till typ av matlagning. Låt gärna fläkten arbeta på låg hastighet en stund efter matlagning. Vid behov, utnyttja fläktens låga hastighet även när ugnen används, eller efter maskindiskning.

SKÖTSEL OCH UNDERHÅLL

Obs!

För att säkerställa funktion, kvalitet och säkerhet efter service och underhåll, använd endast originaldelar.

Rengöring

Spisfläkten torkas av med våt trasa och diskmedel. Filtren ska rengöras minst varannan månad vid normal användning. Rengör oftare vid intensiv användning.

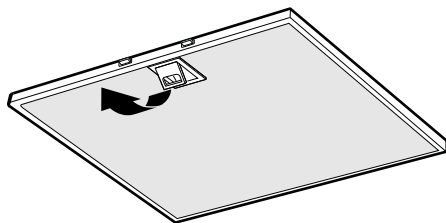


Fig.7

Ta bort fettfilter genom att öppna snäppet, Fig.7. Hantera filter försiktigt, var noga med att inte bocka dem.

Blötlägg filtret i varmt vatten blandat med diskmedel. Filtret kan även diskas i maskin. Sätt tillbaka fettfilter efter rengöring, se till att de snäpper fast ordentligt.

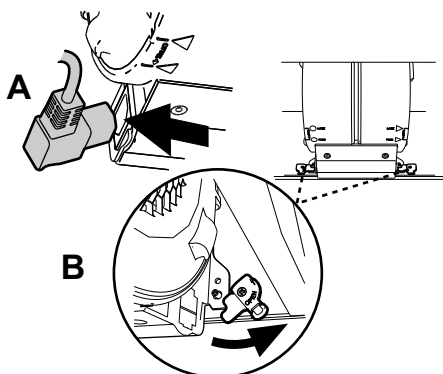


Fig.8

Motorpaketet och sidogaller samt insidan av fläkten ska rengöras minst två gånger per år.

Motorpaketet demonteras genom att först lossa kontakten på sidan om motorenheten, Fig.8A. Vrid spärrhakarna, Fig.8B, som låser fast motorpaketet. Dra enheten utåt så att den frigörs från stiften, och sedan nedåt.

Obs!

Motorpaketet får ej diskas eller utsättas för våta! Torka av med lätt fuktad trasa och diskmedel.

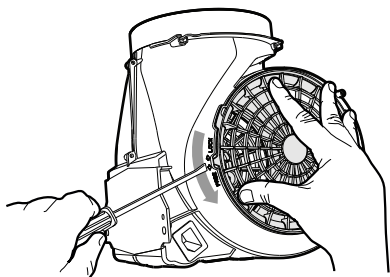


Fig.9

Ena sidogallret lossas genom att lyfta upp stoppklacken med en skruvmejsel och vrida gallret i riktning FREE, Fig.9.

Sätt ihop delarna efter rengöring och torkning i omvänd ordning. Kontrollera att delarna snäpper fast och att motorpaket och elkontakt sitter fast ordentligt.

BYTE AV LED-BELYSNING OCH LED-DRIVER

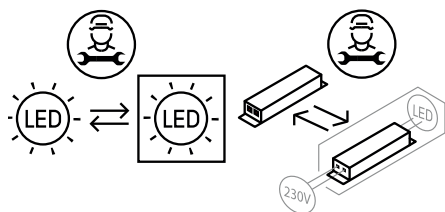


Fig.10

Obs!

Byte av LED-belysning och LED-driver ska utföras av behörig fackman. Kontakta service.

Belysning och driver måste bytas ut mot en motsvarande specialarmatur och driver från tillverkaren eller dess serviceagent.

Kontrollera att säkringen är hel. Prova alla funktioner för att säkerställa vad som inte fungerar.

Kontakta Franke Service

tel. 09 12-40 500

www.franke.se/service

De kan hjälpa till att åtgärda felet eller anvisa till närmaste servicefirma för snabb och bra service.

Produkten omfattas av gällande APPLIA-bestämmelser.

EMBALLAGE- OCH PRODUKTÅTERVINNING

Emballaget ska lämnas in på närmaste miljöstation för återvinning.



Symbolen anger att produkten inte får hanteras som hushållsavfall. Den skall i stället lämnas in på uppsamlingsplats för återvinning av el- och elektronikkomponenter. Genom att säkerställa att produkten hanteras på rätt sätt bidrar du till att förebygga eventuellt negativa miljö- och hälsoeffekter som kan uppstå om produkten kasseras som vanligt avfall. För ytterligare upplysningar om återvinning bör du kontakta lokala myndigheter, sophämtningstjänst eller affären där du köpte varan.

EKODESIGNDIREKTIV

Produkten är testad i enlighet med och uppfyller ekodesignkraven i den europeiska förordningen 66/2014.

Please read this installation and user guide carefully before installing and using the product, paying special attention to the safety instructions.

Save these instructions for later use or for the party who may take over the product after you.

Disconnect the product from the power supply prior to cleaning or maintenance.

- § Diversion of exhaust air must be carried out in accordance with instructions issued by the appropriate authority.
- § Exhaust air may not be directed into flues that are used for fumes from items such as gas, wood or oil-burning stoves or fireplaces.
- § The distance between the stove and the product must be at least 50cm. For gas hobs, the distance should be increased to 65 cm. Adjust accordingly if the gas hobs manufacturer recommends a higher mounting height.
- § For safety reasons, installation and replacement of cables or other types of connectors should only be carried out by a qualified professional.

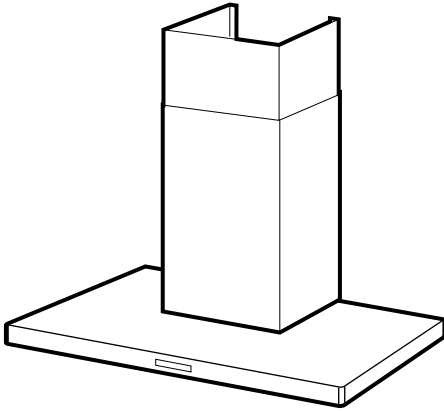
- § Flambéing underneath the product is not permitted.
- § If the product is to be used at the same time as products that use energy sources other than electricity, i.e., gas hobs, gas, wood or oil-burning stoves or fireplaces, etc, the room must have an adequate supply of air.
- § The product may be used by children from 8 years of age and persons with mental, sensory or physical impairment, or a lack of experience and knowledge, provided they are given information about how the product is to be used.
- § Children should not be allowed to play with the product. Children must not undertake cleaning or maintenance of the product unsupervised.
- § Accessible parts of the product may become hot when food is being prepared.
- § A fire is more likely to spread if the product is not cleaned as frequently as indicated.

Attention!

The developer or proprietor is responsible for ensuring installation is carried out correctly and complies with the applicable building regulations.

EN INSTALLATION

Cooker hood for wall mounting. The cooker hood is equipped with Easy Clean™ motor package, LED lighting and a metal mesh filter. The cooker hood has three speeds, an intensive mode as well as a ventilation mode. Installation, use, care, maintenance etc., are described in these instructions.



TECHNICAL INFORMATION

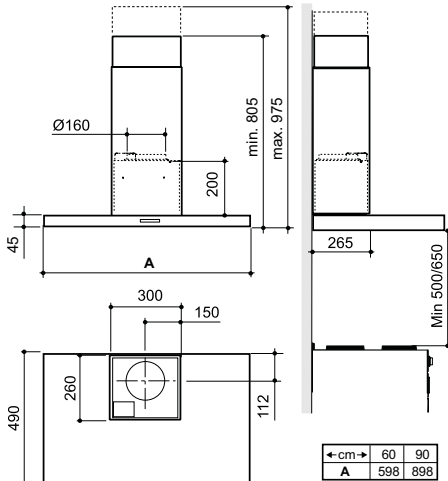


Fig. 1

Measurements	see Fig. 1
Electrical installation	230 V ~ earthed
Lighting	LED 2 x 2 W

INSTALLATION

Fixing parts, screws for mounting, etc. are supplied with the cooker hood.

Electrical installation

The cooker hood is supplied with a cable and earthed plug for connection to an earthed wall socket.

When installing with an extended upper chimney section, take this into account when positioning sockets.

The junction box or wall socket must be accessible after installation is complete.

Installation Components

D	2 pcs	Brackets for the upper chimney
E	7 pcs	Wall plugs 5,5 x 35
F	7 pcs	Screws 4,5 x 39 TORX T25
G	2 pcs	Screws 2,9 x 9,5
I	1 pcs	Downdraught damper
J	1 pcs	Ventilation tape

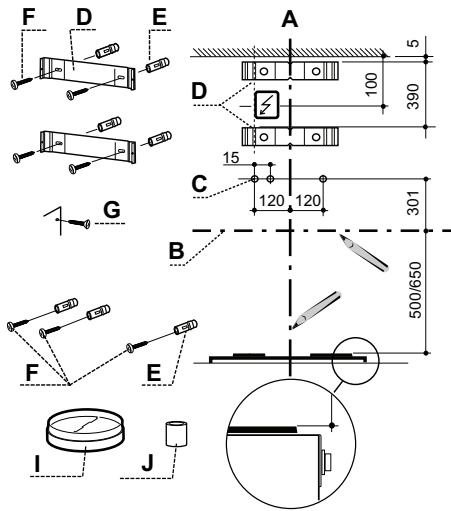


Fig. 2

Installation of wall mounts, marking the wall

Attention!

For total height, the distance between the bottom of the cooker hood and the top of the chimney, see measurements Fig. 1. When installing with an extended upper chimney section or if the cooker hood will be fitted with a carbon filter kit, refer to the separate instructions and measurements.

Mark a centre line A above the stove where the cooker hood is to be installed.

Draw a horizontal reference line B above the stove, Fig. 2.

Place the upper bracket D for the chimney on the wall, as shown in Fig. 2.

Mark the bracket's screw holes on the wall.

Place the lower bracket D for the chimney on the wall, as shown in Fig. 2, below the upper bracket, and mark where the screw holes should go on the wall.

Mark the screw holes for the mounting of the cooker hood, C, on the wall, as shown in Fig. 2.

Drill $\varnothing 3,5$ mm holes in the centre of all the marked points.

Fasten the consoles to the chimney using the screws F.

If the supplied plugs are to be used, drill $\varnothing 5,5$ mm holes. Drill the hole 5 mm deeper than the length of the plug. Place wall plugs E in the holes. Check that the screws and plugs used are intended for the wall material (red plastic plug is for attachment in concrete, brick and natural stone).

Assembly

Remove the grease filter and motor unit Fig. 7 Fig. 8.

Prior to mounting, screw two screws F into the pre-drilled holes, Fig. 3.

Hang the cooker hood and adjust it horizontally. Secure it in place with a screw F.

Reinstall the motor unit and grease filter.

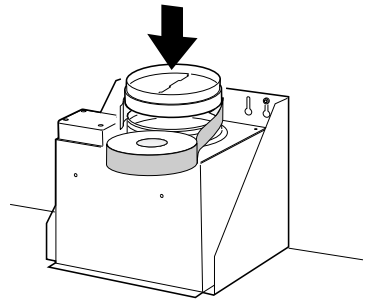


Fig. 3

Tape the downdraught damper I into position using tape J, Fig. 3.

If the connection is $\varnothing 125$ mm, a reducing coupling sleeve must be used. Secure the reducer to the downdraught damper with tape J.

Connection to exhaust air duct

Connect the cooker hood with a duct or hose \varnothing 160 mm For the lowest noise level, we recommend connection with a duct.

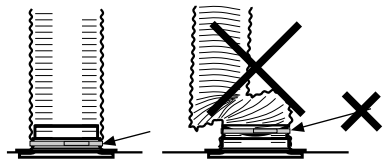


Fig. 4

Attention!

If the connection is made with a hose, the hose must be installed stretched closest to the connection point, Fig. 4, as this has an impact on both the function and the noise.

Mounting the chimney

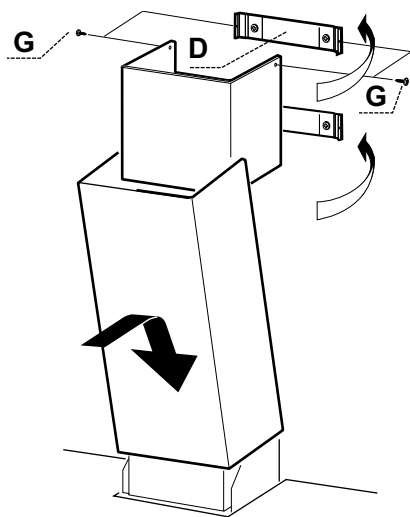


Fig. 5

Chimney, upper section

Gently bend the two sides of the upper chimney section outwards and hook them on the brackets D.

Attach the sides to the upper brackets using screws G (2,9 x 9,5 mm), Fig. 5.

Chimney, lower section

Gently bend the two sides of the lower chimney section outwards and secure them between the upper chimney section and the wall. Press the drum down firmly. Make sure it is positioned inside the edge of the fan chassis. Attach at the top between the upper chimney section and the wall. Make sure it snaps into place properly.

Removal of protective plastic

Remove all protective plastic from the filter and any other parts of the product.

FUNCTION SWITCH

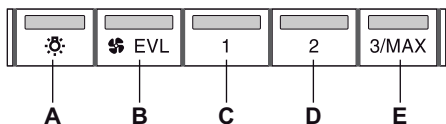


Fig. 6

- A. Lighting.
- B. Ventilation mode. The extractor fan runs on low speed for 60 minutes.
- C. Speed 1 on fan motor.
- D. Speed 2 on fan motor.
- E. Speed 3 on fan motor. If the button is held in for 2 seconds, the fan switches to intensive mode. After 7 minutes, the fan motor returns to its previously set mode. The cooker hood can be started and stopped with buttons B-E.

Attention!

For certain installations of the fan intensive mode is not used.

It is a good idea to turn on the cooker hood before starting to cook, as this prevents odours from spreading into the room. Adjust the speed of the hood depending on the type of food you are preparing. Preferably allow the cooker hood to run on low speed for a while after cooking. If needed, also use the hood's low speed when the oven is in use, or after using the dishwasher.

CARE AND MAINTENANCE

Attention!

In order to ensure operation, quality and safety after servicing and maintenance, use only original parts.

Cleaning

The cooker hood should be cleaned with a damp cloth and washing-up liquid. With normal usage, the filters must be cleaned at least every other month. Clean more often after intensive use.

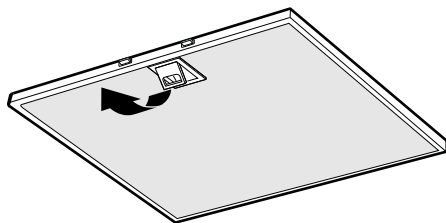


Fig. 7

Remove the grease filters by opening the snap retainer, Fig. 7 Handle the filters carefully, taking care not to bend them.

Soak the filter in a solution of warm water and washing-up liquid. The filter can also be washed in a dishwasher.

Refit the grease filters after cleaning, making sure they snap firmly into place.

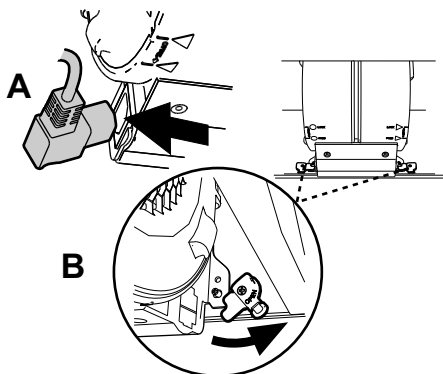


Fig. 8

The motor core, side grilles and fan interior must be cleaned at least twice a year.

The motor core is removed by first disconnecting the contact on the side of the motor unit, Fig. 8A. Rotate the latches, Fig. 8B, that lock the motor core in place. Pull the unit outwards so that it is freed from the pins, and then downwards.

Attention!

The motor core should not be washed or exposed to moisture! Wipe with a slightly damp cloth and washing-up liquid.

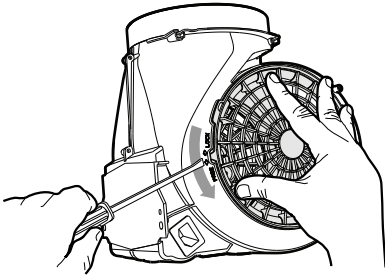


Fig. 9

One side grille is detached by lifting up the stop lug with a screwdriver and rotating the grille in the direction marked FREE, Fig. 9.

After washing and drying, assemble the parts in reverse order. Check that the parts snap into place and that the motor assembly and electrical connector are properly seated.

REPLACEMENT OF LED LIGHTING AND LED DRIVER

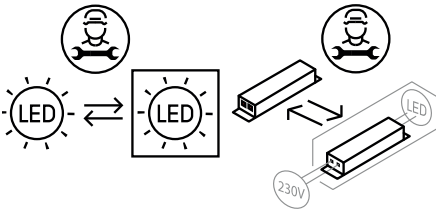


Fig. 10

Attention!

The replacement of the LED lighting and LED driver must be carried out by an authorised professional. Contact the service organisation.

The lighting and driver must be replaced with an equivalent special light fixture and driver from the manufacturer or its service agent.

Check that the fuse is intact. Go through all the functions to check what is not working.

Contact Franke Service

Tel. +46 (0)9 12-40 500

www.franke.se/service

They can help you fix the problem or refer you to the nearest service agent for fast and effective service.

The product is covered by the relevant AP-PLiA provisions.

PACKAGING AND PRODUCT RECYCLING

The packaging should be deposited at your nearest recycling point.



The symbol means that the product must not be treated as household waste. It should instead be taken to a collection point for the recycling of electrical and electronic components. By ensuring that the product is dealt with in the correct manner, you are helping to prevent the adverse environmental and health effects that could arise if the product was disposed of as regular waste. For further information on recycling, contact your local authority or waste disposal service, or the store where you purchased your product.

ECO-DESIGN DIRECTIVE

The product meets and is tested in accordance with the eco-design requirements of European Regulation 66/2014.

Gennemlæs denne betjenings- og monteringsvejledning grundigt, især sikkerhedsforskrifterne, før du installerer og bruger produktet. Gem betjeningsvejledningen til senere brug, eller giv den videre, hvis en anden overtager produktet fra dig.

Afbryd altid strømmen til produktet før rengøring og pleje.

§ Udledning af udgangsluft skal ske i henhold til forskrifter fra respektive myndigheder.

§ Udgangsluften må ikke ledes ind i røgkanaler, som anvendes til udledning af røggas fra f. eks. gaskaminer, brændeovne eller oliefyr m.m.

§ Afstand mellem komfur og produkt skal være mindst 50 cm. Ved gaskomfur øges højden til 65 cm. Hvis gaskomfurets producent anbefaler højere monteringsafstand, skal dette respekteres.

§ For at undgå, at der opstår farer, skal faste installationer, udskiftning af ledning eller anden form for tilslutning udføres af en fagligt kyndig person.

§ Det er ikke tilladt at flambere under produktet.

§ Der skal være tilstrækkelig ventilation i rummet, når produktet bruges sammen med produkter, der anvender anden energi end elektricitet, f.eks. gaskomfur, gasovn, brændeovn, oliefyr m.m.

§ Produktet kan anvendes af børn fra 8 år, personer med nedsat mental, sensorisk eller fysisk funktion samt personer uden erfaring med og viden om produktet, hvis de informeres om, hvordan produktet skal anvendes.

§ Børn må ikke lege med produktet. Produktet må ikke rengøres eller vedligeholdes af børn uden opsyn.

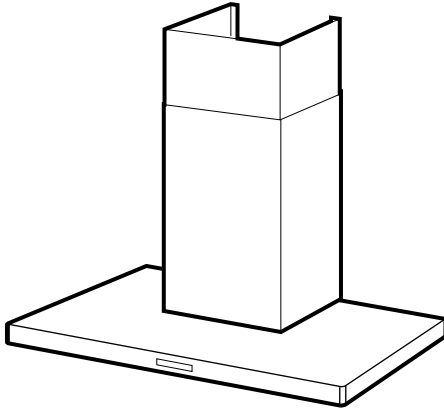
§ Tilgængelige dele af produktet kan blive varme under madlavning.

§ Risikoen for brandspredning øges, hvis emhætten ikke rengøres som angivet.

Obs!

Bygherren er ansvarlig for, at installationen udføres korrekt, og at gældende bygningsregler overholdes.

Emhætten er konstrueret til vægmontering. Emhætten er forsynet med Easy-Clean motordel, LED-belysning og metalrådsfilter. Emhætten har tre hastigheder, intensiv funktion samt ventilationsfunktion. Installation, betjening, pleje, vedligeholdelse m.m. fremgår af denne vejledning.



TEKNISKE DATA

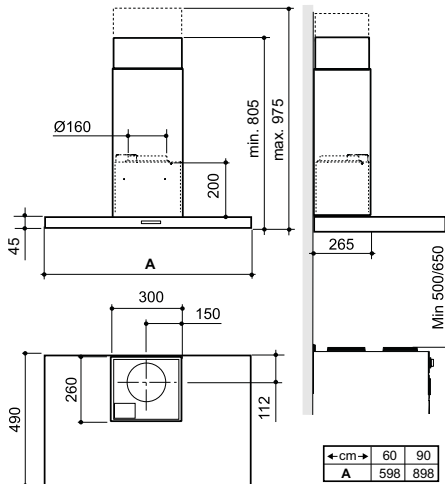


Fig. 1

Mål	se Fig. 1
Elektrisk tilslutning	230 V ~ med jordforbindelse
Belysning	LED 2 x 2 W

INSTALLATION

Monteringsdele, skruer for montering m.m. følger med emhætten.

Elektrisk installation

Emhætten leveres med ledning og stik med jordforbindelse for tilslutning til jordforbundet stikkontakt.

Ved montering med forlænget øvre skorstensdel tages der hensyn til dette ved placering af udtag.

Koblingsdåse eller stikkontakt skal være tilgængelig efter installationen.

Installationskomponenter

D	2	Beslag til øvre skorsten stk.
E	7	Rawplugs 5,5 x 35 stk.
F	7	Skruer 4,5 x 39 TORX T25 stk.
G	2	Skruer 2,9 x 9,5 stk.
I	1	Trækbeskyttelse stk.
J	1	Ventilationstape stk.

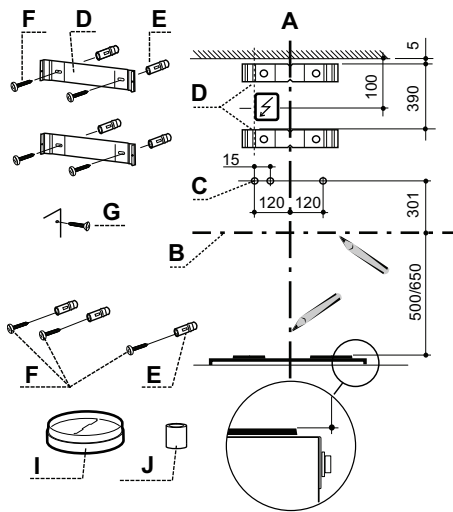


Fig. 2

Montering af vægbeslag, mærkning på væg

Obs!

Totalhøjde, afstand mellem emhættens og skorstens overkant, se målskitse Fig. 1. Ved installation med forlænget øvre skorstensdel, eller hvis emhætten skal udstyres med kulfiltersæt, se separat vejledning og dimensioner for disse.

Afmærk en midterlinje A over komfuret, hvor emhætten skal monteres.

Træk en vandret referencelinje B ovenfor komfuret, Fig. 2.

Anbring skorstensbeslag D på væggen som vist i Fig. 2.

Markér skruehullerne på væggen.

Anbring midterste beslag D for skorsten på væggen, se Fig. 2, under øvre beslag, og marker beslagets skruehul på væggen.

Afmærk emhættens skruehuller for op-hængning, C, på væggen som vist i Fig. 2.

Bor $\text{Ø } 3,5$ mm hul i midten af hvert markeringspunkt.

Skrue beslagene fast til skorstenen med skrueerne F.

Hvis de medfølgende rawplugs skal anvendes bores huller $\text{Ø } 5,5$ mm. Bor hullet 5 mm dybere end rawpluggens længde. Anbring rawplugs E i hullerne. Kontroller at skrue

og rawplugs er beregnet til væggen materiale (rød plastplug er til fastgørelse i beton, tegl og natursten).

Montering

Fjern fedtfilter og motorenhed Fig. 7 Fig. 8.

Inden ophængning skrues de to skrue F i de forborede huller, Fig. 3.

Hæng emhætten op, og juster den vandret. Lås fast med en skrue F.

Anbring motorenhed og fedtfilter.

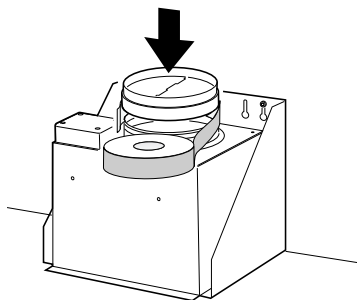


Fig. 3

Påsæt og tape trækbeskyttelsen I fast med tape J, Fig. 3

Hvis tilslutningen er $\text{Ø } 125$ mm, skal der anvendes reduktionsstuds. Reduktionsstudsens tapes fast på trækbeskyttelsen med tape J.

Tilslutning til udluftningskanal

Tilslut emhætten med rør eller slange $\text{Ø } 160$ mm. For det laveste støjniveau anbefaler vi tilslutning med rør.

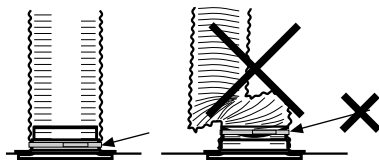


Fig. 4

Obs!

Ved tilslutning med slange skal slangen monteres udstrakt nærmest tilslutningen, Fig. 4, da dette har indflydelse på både funktion og lyd.

Montering af skorsten

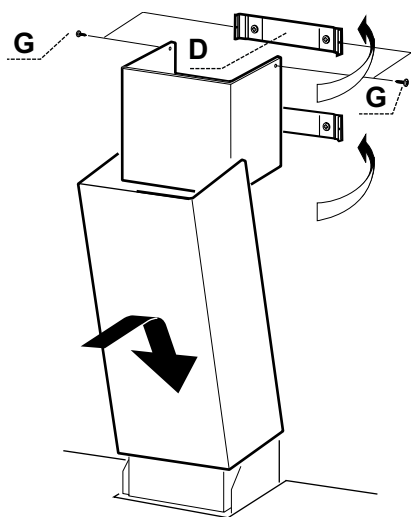


Fig. 5

Skorsten, øvre sektion

Før forsigtigt de to sider på øvre skorstensdel udad og hægt dem på beslagene D.

Sørg for, at de sidder fast.

Fastgør siderne mod øvre beslag ved hjælp af skruer G (2,9 x 9,5 mm), Fig. 5.

Skorsten, nedre sektion

Før forsigtigt de to sider af nedre skorstensdel udad og fastgør mellem øvre skorstensdel og væggen. Tryk skorstensdelen korrekt ned. Sørg for, at det sidder inden for kanten i emhættechassiset. Hægt fast i overkanten mellem den øvre skorstensdel og væggen. Kontroller, at den klikker korrekt fast.

Aftagning af beskyttelsesplast

Fjern alt beskyttende plastik fra filtre og eventuelle andre dele af produktet.

FUNKTION STRØMAFBRYDER

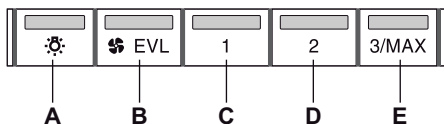


Fig. 6

- A. Belysning.
- B. Ventilationsindstilling. Udsugningen kører på lav hastighed i 60 minutter.
- C. Hastighed 1 på blæsermotor.
- D. Hastighed 2 på blæsermotor.
- E. Hastighed 3 på blæsermotor. Hvis knappen holdes inde i 2 sekunder, skifter emhætten til intensiv funktion. Efter 7 minutter vender udsugningen tilbage til den tidligere indstilling. Blæseren kan startes og stoppes med knapperne B-E.

Obs!

Ved visse installationer anvendes ikke intensiv funktion.

Det er en god ide at starte emhætten inden madlavning for at undgå mados i rummet. Tilpas emhættens hastighed til madlavningen. Det er en god ide at lade emhætten køre videre på lav hastighed et stykke tid efter madlavningen. Efter behov kan emhættens lave hastighed benyttes ved brug af ovn eller opvaskemaskine.

PLEJE OG VEDLIGEHOLDELSE

Obs!

For at sikre funktion, kvalitet og sikkerhed efter service og vedligeholdelse må der kun anvendes originale dele.

Rengøring

Emhætten tørres af med en fugtig klud og opvaskemiddel. Filtrene skal rengøres mindst hver anden måned ved normal brug. Rengør oftere ved hyppig anvendelse.

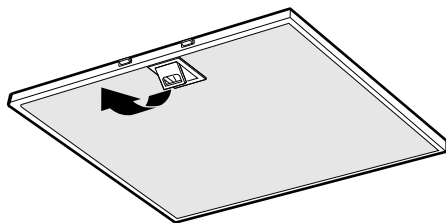


Fig. 7

Fjern fedtfilteret ved at åbne låsen, Fig. 7. Håndter filteret forsigtigt, og undgå at bøje det.

Læg filteret i varmt vand tilsat opvaskemiddel. Filteret kan også vaskes i opvaskemaskine.

Monter fedtfilteret igen efter rengøring. Sørg for, at det klikker på plads.

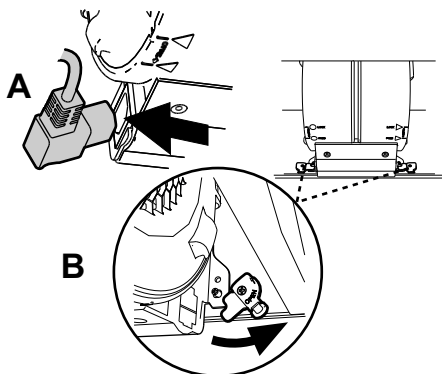


Fig. 8

Motordel og sidegitre samt emhættens inderside skal rengøres mindst to gange årligt.

Motordelen afmonteres ved først at løse elkontakten på siden af motordelen, Fig. 8A. Drej låsene, Fig. 8B, som holder motordelen. Træk enheden udad, så den løsnes fra stiften, og derefter nedad.

Obs!

Motordelen må ikke vaskes af eller udsættes for væske! Tør af med en let fugtig klud og opvaskemiddel.

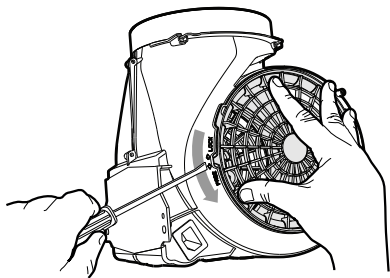


Fig. 9

Det ene sidegitter løsnes ved at løfte stoplasken med en skruetrækker og dreje gitteret i retning FREE, Fig. 9.

Delene samles efter tørring i den modsatte rækkefølge. Kontroller, at delene låser, og at motordel og elkontakt sidder korrekt.

UDSKIFTNING AF LED-BELYSNING OG LED-DRIVER

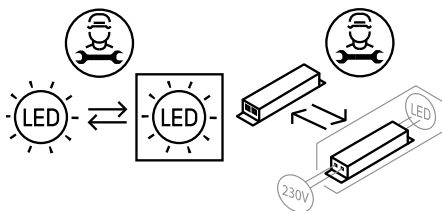


Fig. 10

Obs!

Udskiftning af LED-belysning og LED-driver skal udføres af en passende fagmand. Kontakt service

Belysning og driver skal udskiftes med et tilsvarende specialarmatur og driver fra producenten eller dennes serviceagent.

Kontroller sikringen. Afprøv alle funktionerne for at se, hvad der ikke fungerer.

Kontakt Frankes serviceafdeling

tlf. +46 (0)9 12-40 500

www.franke.se/service

De kan hjælpe med fejlfinding eller henvise til nærmeste servicefirma for hurtig og god service.

Produktet er omfattet af gældende APPLiA-bestemmelser.

**EMBALLAGE- OG
PRODUKTGENBRUG**

Emballage skal indleveres til genbrugsstation for genanvendelse.



Symbolet angiver, at produktet ikke må håndteres som husholdningsaffald. Det skal i stedet indleveres til genbrugsstation for genanvendelse af el- og

elektronikkomponenter. Ved at sikre korrekt håndtering medvirker du til at forebygge eventuelle negative miljø- og sundhedseffekter, der kan opstå ved bortskaffelse som almindeligt affald. For yderligere oplysninger om genbrug bør du kontakte de lokale myndigheder, renovationselskabet eller forretningen, hvor varen er købt.

**DIREKTIV OM MILJØVENLIGT
DESIGN**

Produktet er testet i overensstemmelse med og overholder kravene til miljøvenligt design i EU-forordning 66/2014.

Lue nämä käyttö- ja asennusohjeet huolellisesti läpi, varsinkin turvallisuusmääräykset, ennen tuotteen asentamista ja käytön aloittamista.

Säilytä käyttöohjeet myöhempää käyttöä varten tai annettavaksi edelleen henkilölle, jolle luovutat tuotteen.

Katkaise virransyöttö tuotteeseen ennen minkäänlaisia puhdistus- tai hoitotoimenpiteitä.

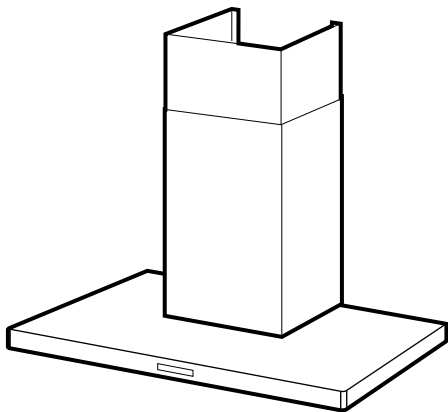
- § Ulostuloilma on johdettava pois asianomaisen viranomaisen antamien määräysten mukaisesti.
- § Ulostuloilmaa ei saa johtaa savuhormeihin, joita käytetään savukaasujen poistamiseen esim. kaasukamiinoista tai takkoista, puu- tai öljykattiloista jne.
- § Lieden ja tuotteen välisen etäisyyden on oltava vähintään 50 cm. Jos kyseessä on kaasuliesi, etäisyyden on oltava vähintään 65 cm. Kaasulieden valmistajan suosittelema korkeampi asennuskorkeus on kuitenkin otettava huomioon.
- § Vaaran välttämiseksi kiinteän asennuksen, pistokkeen vaihdon tai muun tyyppisen liitännän saa tehdä vain sähköalan ammattilainen.

- § Ruokien liekittäminen tuotteen alla on kielletty.
- § Riittävästä ilmankierrosta on huolehdittava, jos tuotetta käytetään tilassa, jossa samaan aikaan käytetään muuta kuin sähköenergiaa tarvitsevia laitteita. Tällaisia ovat mm. kaasuhella, kaasukamiina/takka, puu-/öljykattilat jne.
- § Tuotetta saavat käyttää 8 vuotta täyttäneet ja sitä vanhemmat lapset sekä henkilöt, joilla on rajoittunut henkinen tai fyysinen toimintakyky, heikentynyt tuntoaisti tai puutteellinen kokemus tai tietämys, jos heille kerrotaan, kuinka tuotetta on tarkoitus käyttää.
- § Lapset eivät saa leikkiä tuotteella. Lapset eivät saa puhdistaa tai huoltaa tuotetta ilman valvontaa.
- § Tuotteen pinnat voivat kuumentua ruuanlaiton yhteydessä.
- § Tulipalon riski kasvaa, jos puhdistusta ei tehdä suositellun aikataulun mukaisesti.

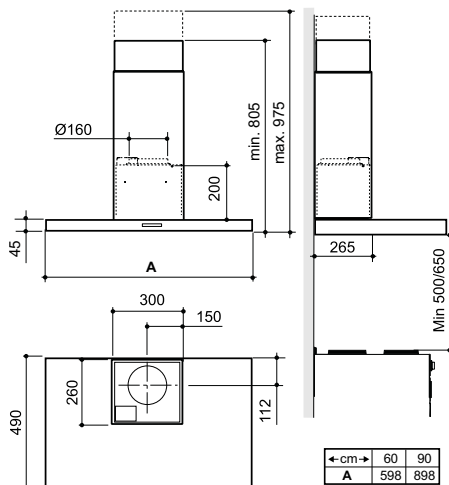
Huomaa!

Rakennuttaja vastaa asennuksen oikeellisuudesta ja siitä, että voimassa olevia rakentamissääntöjä noudatetaan.

Liesituuletin on tarkoitettu seinään asennettäväksi. Tuuletin on varustettu Easy Clean -moottoripaketilla, LED-valaistuksella ja metallilankasuodattimella. Liesituulettimessa on kolme nopeutta, intensiiviasento ja tuuletusasento. Asennus, käyttö, hoito, ylläpito jne. käsitellään tässä ohjeessa.



TEKNISET TIEDOT



Kuva 1

Leveys	se Kuva 1
Sähköliitäntä	230 V ~ suojamaadoituksella
Valaistus	LED 4 x 4 W

ASENNUS

Asennuksessa tarvittavat osat, kiinnitysruuvit ym. toimitetaan liesituulettimen mukana.

Sähköasennus

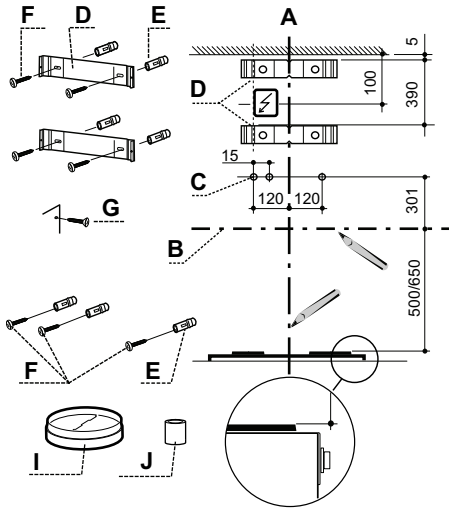
Liesituulettimen mukana tulee johto sekä maadoitettu pistoke liitettäväksi maadoitettuun pistorasiaan.

Jos asennetaan pidennetty ylempi putki, tämä on otettava huomioon sijoitettaessa pistorasiaa.

Liitäntä- tai pistorasiaan on päästävä käsi- si myös asennuksen jälkeen.

Asennuskomponentit

D	2 kpl	Konsoleita ylemmälle hormiosalle
E	7 kpl	Seinätulppia 5,5 x 35
F	7 kpl	ruuveja 4,5 x 39 TORX T25
G	2 kpl	ruuveja 2,9 x 9,5
I	1 kpl	Takavirtaussuoja
J	1 kpl	Ilmastointiteippi



Kuva 2

Seinäkiinnikkeiden asennus, seinän merkkäus

Huomaa!

Kokonaiskorkeus, etäisyys liesituulettimen alareunan hormin yläreunan välillä, katso mittapiirustus Kuva 1. Jos asennetaan pidennetty ylempi hormiosa tai jos liesituulettimessa on hiilisuodatin, katso näitä koskevat erilliset ohjeet ja mittatiedot.

Merkitse keskuslinja A liedien yläpuolelle kohtaan johon liesituuletin on tarkoitus asentaa.

Vedä horisontaalinen viitelinja B liedien yläpuolelle, Kuva 2.

Aseta hormin yläkiinnike D seinään kuten esitetään Kuva 2.

Merkitse seinään kiinnikkeen ruuvireikä.

Aseta hormin alakiinnike D seinään, katso Kuva 2, ylemmän kiinnikkeen alapuolelle ja merkitse kiinnikkeen ruuvinreikä seinään.

Merkitse seinään ruuvinreiät C liesituulettimen ripustusta varten, kuten esitetään Kuva 2.

Pora \emptyset 3,5 mm:n reikä jokaisen merkityn kohdan keskelle.

Ruuva konsolit kiinni hormiin käyttämällä ruuveja F.

Jos käytät mukana tullutta tappia, poraa \emptyset 5,5 mm:n reikä. Pora aukko, joka on 5 mm syvempi kuin tulpan pituus. Aseta seinätulpat E reikiin. Varmista, että käytettävä ruuvi ja tulppa on tarkoitettu kyseiselle seinämateriaalille (punainen muovitulppa on tarkoitettu betoniin, tiileen tai luonnonkiveen kiinnittämiseen).

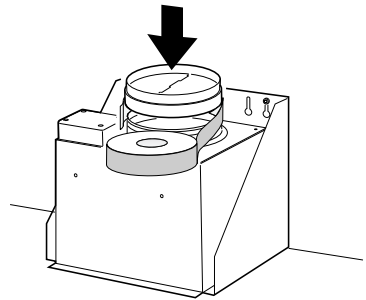
Asennus

Poista rasvasuodatin ja moottoriyksikkö, Kuva 7 Kuva 8.

Kierrä ennen tuulettimen kiinnittämistä kaksi ruuvia F etukäteen porattuihin reikiin, Kuva 3.

Kiinnitä liesituuletin ja säädä se vaakatasossa suoraan. Lukitse paikalleen ruuvilla F.

Aseta moottoriyksikkö ja rasvasuodatin takaisin paikoilleen.



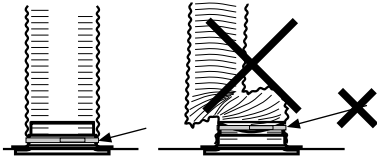
Kuva 3

Aseta vedonestoläppä paikalleen ja kiinnitä se teipillä J, Kuva 3

Jos liitäntä on \emptyset 125 mm, on käytettävä supistusmuhvia. Kiinnitä supistusmuhvi tiukasti vedonestoläppään teipillä J.

Liitäntä poistoilmakanavaan

Yhdistä liesituuletin putkella tai letkulla, Ø 160 mm. Hiljaisimman äänitason saa putkiliitännällä.

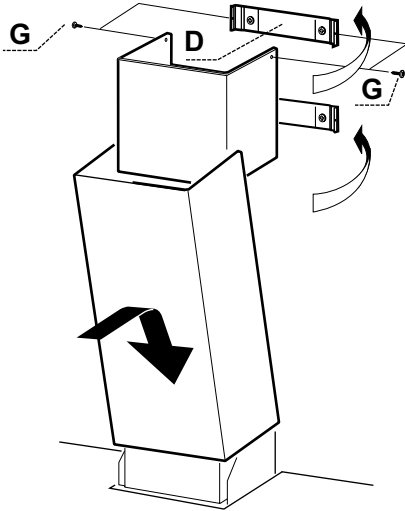


Kuva 4

Huomaa!

Letkuliitäntää käytettäessä letku on asennettava mahdollisimman lähelle liitäntää, Kuva 4, sillä se vaikuttaa toimintaan ja äänitasoon.

Suojaputken asentaminen



Kuva 5

Suojaputki, ylempi osa

Vie varovasti ulospäin ylemmän savuhormiosan kaksi sivua ja liitä ne konsoleihin D. Tarkista, että ne ovat kunnolla paikoillaan. Kiinnitä sivut ylempiin konsoleihin ruuveilla G (2,9 x 9,5), Kuva 5.

Suojaputki, alempi osa

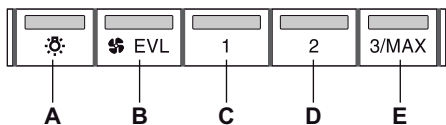
Vie varovasti ulospäin alemman hormiosan kaksi sivua ja kiinnitä ne ylemmän hormiosan ja seinän väliin. Paina tela tukevasti

paikalleen. Tarkista, että se asettuu tuulettimen alustan reunan eteen. Kiinnitä yläreuna ylemmän hormiosan ja seinän väliin. Huolehdi, että se napsahtaa kunnolla paikalleen.

Suojamuovin poisto

Irrota kaikki suojamuovit suodattimesta ja mahdollisista muista osista.

KÄYTTÖKYTKIMIEN TOIMINTA



Kuva 6

- A. Valaistus.
- B. Tuuletustila. Tuuletin pyörii hitaalla nopeudella 60 minuutin ajan.
- C. Tuulettimen nopeus 1 tuulettinmoottorissa.
- D. Tuulettimen moottorin nopeus 2
- E. Tuulettimen moottorin nopeus 3 Kun painiketta pidetään painettuna 2 sekuntia, tuuletin siirtyy intensiiviasentoon. 7 minuutin kuluttua tuulettimen moottori palautuu aikaisemmin asetettuun tilaansa. Tuuletin voidaan käynnistää ja sammuttaa painikkeilla B–E.

Huomaa!

Tietyissä asennuksissa intensiiviteho ei ole käytössä.

Tuuletin kannattaa käynnistää ennen ruoanlaiton aloittamista, jotta hajun leviäminen huoneeseen estyisi. Säädä tuulettimen nopeus ruoanlaiton mukaan. Tuulettimen kannattaa antaa pyöriä hitaalla nopeudella jonkin aikaa ruoanlaiton jälkeen. Käytä liesituuletinta alhaisella nopeudella tarvittaessa myös uunia käyttäessäsi tai puhdistuksen jälkeen.

HOITO JA YLLÄPITO

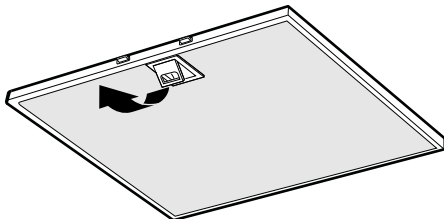
Huomaa!

Varmista tuotteen toiminta, laatu ja turvallisuus käyttämällä huoltoon ja ylläpitoon vain alkuperäisosia.

Puhdistus

Liesituuletin pyyhitään kostealla rievulla ja astianpesuaineella. Suodattimet on normaalkäytössä puhdistettava vähintään joka

toinen kuukausi. Normaalaa useammin tahtaavassa käytössä puhdistus on suoritettava useammin.

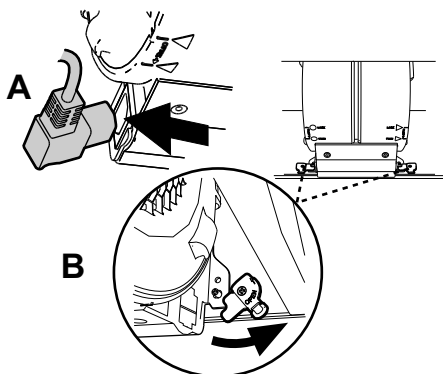


Kuva 7

Poista rasvasuodattimet avaamalla kiinnikkeet, Kuva 7. Käsittele suodattimia varovaisesti, älä taivuta niitä.

Liota suodatinta lämpimässä vedessä, johon on sekoitettu astianpesuainetta. Rasvasuodatin voidaan pestä myös astianpesukoneessa.

Asenna rasvasuodatin takaisin puhdistuksen jälkeen. Varmista, että se kiinnittyy kunnolla.



Kuva 8

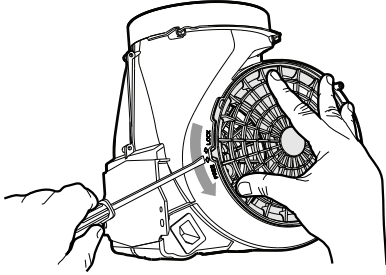
Moottoripaketti ja sivuristikko sekä tuulettimen sisäpuoli on puhdistettava vähintään kaksi kertaa vuodessa.

Moottoripaketti irrotetaan irrottamalla ensin moottoriyksikön sivulla oleva pistoke, Kuva 8A. Käännä lukitsimia Kuva 8B, jotka

lukitsevat moottoripaketin paikalleen. Vedä yksikköä ulospäin niin, että se vapautuu kiinnikkeistä, ja vedä sen jälkeen alaspäin.

Huomaa!

Moottoripakettia ei saa pestä tai altistaa kosteudelle! Pyyhi kostealla rievulla ja astianpesuaineella. Pyyhitään kostealla liinalla ja astianpesuaineella.

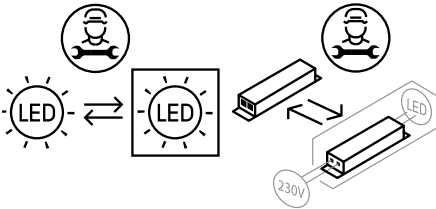


Kuva 9

Toinen sivuristikko irrotetaan nostamalla pysäytinkantoja ruuvitaltalla ja sitten kääntämällä ristikköä nuolen suuntaan FREE, Kuva 9.

Kokoa osat puhdistuksen ja kuivauksen jälkeen päinvastaisessa järjestyksessä. Tarkista, että osat loksahtavat kiinni ja että sähköliitäntä ja moottoripaketti ovat kunnolla kiinni.

LED-VALAISTUKSEN JA LED-OHJAIMEN VAIHTO



Kuva 10

Huomaa!

Pätevän ammattihenkilön on suoritettava LED-valaistuksen ja LED-ohjaimen vaihto. Ota yhteys huoltoon.

Valaistus ja ohjain on vaihdettava valmistajan tai sen huoltoedustajan toimittamaan vastaavaan erikoisvalaisimeen ja ohjaimeseen.

Tarkista, että sulake on ehjä. Tarkista, toimivatko kaikki toiminnot kuten pitääkin.

Yhteydenotot: Piketa Oy

puh.

www.franke.se/service

Huoltohenkilökunta voi auttaa sinua vian korjaamisessa tai ohjata sinut lähimpään, hyvää ja nopeaa palvelua tarjoavaan huoltopisteeseen.

Tuotetta koskevat voimassa olevat APPLiA-määräykset.

PAKKAUKSEN JA TUOTTEEN KIERRÄTTÄMINEN

Pakkaus on toimitettava lähimpään kierrätyspisteeseen.



Symboli tarkoittaa, ettei tuoteta saa hävittää sekajätteen joukossa. Se on toimitettava hävitettäväksi sähkö- ja elektroniikkakomponenttien kierrä-

tyspisteeseen. Varmistamalla tuotteen asianmukaisen käsittelyn autat ehkäisemään negatiivisia ympäristö- ja terveysvaikutuksia, jollaisia saattaa syntyä, mikäli tuote hävitetään tavallisten jätteiden joukossa. Lisätietoja kierrätyksestä saat paikallisilta viranomaisilta, jätehuollosta tai liikkeestä, josta ostit tuotteen.

EKOLOGISEN SUUNNITTELUN DIREKTIIVI

Tuote täyttää ekologisen suunnittelun asetuksen 66/2014 vaatimukset ja on testattu sen mukaisesti.

Les nøye gjennom denne bruks- og monteringsanvisningen og spesielt sikkerhetsforskriftene før du installerer og begynner å bruke produktet.

Lagre bruksanvisningen for senere bruk eller til den som eventuelt overtar produktet etter deg.

Gjør produktet strømløst før all form for rengjøring og pleie.

§ Avledning av utblåsningsluften må utføres i samsvar med gjeldende offentlige forskrifter.

§ Utblåsningsluften kan ikke ledes inn i røykkanaler som blir brukt til å avlede røykgasser fra f.eks. gasskaminer, peiser, vedovner, oljekjeler osv.

§ Det må være minst 50 cm mellom komfyren og produktet. Er det en gasskomfyr, må avstanden være 65 cm. Hvis produsenten av gasskomfyren anbefaler en høyere monteringshøyde, må du ta hensyn til dette.

§ For å unngå at det oppstår fare skal fast installasjon, utskifting av kabel eller annen type tilkobling utføres av en fagperson.

§ Det er ikke tillatt å flambere under produktet.

§ Rommet må ha tilstrekkelig lufttilførsel når produktet er i bruk samtidig med produkter som bruker annen energi enn strøm, f.eks. gasskomfyrer, gasskaminer, peiser, vedovner, oljekjeler osv.

§ Produktet kan brukes av barn fra åtte år og personer med nedsatt mental, sensorisk eller fysisk evne eller som mangler erfaring og kunnskap hvis de informeres om hvordan produktet er tenkt å bli brukt.

§ Barn skal ikke leke med produktet. Rengjøring og vedlikehold av produktet skal ikke utføres av barn uten tilsyn.

§ Lett tilgjengelige deler av produktet kan bli varme i forbindelse med matlaging.

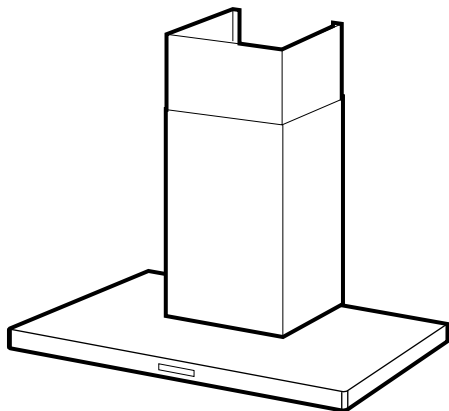
§ Faren for brannspredning øker hvis produktet ikke blir rengjort så ofte som angitt.

Merk:

Byggherren har ansvaret for at installasjonen blir riktig og at gjeldende byggeforskrifter følges.

NO INSTALLASJON

Kjøkkenventilatoren er laget for montering på vegg. Ventilatoren er utstyrt med Easy-Clean motorpakke, LED-belysning og metalltrådfilter. Kjøkkenventilatoren har tre hastigheter, intensivmodus og ventilasjonsmodus. Installasjon, pleie, vedlikehold osv. står forklart i denne bruksanvisningen.



TEKNISKE DATA

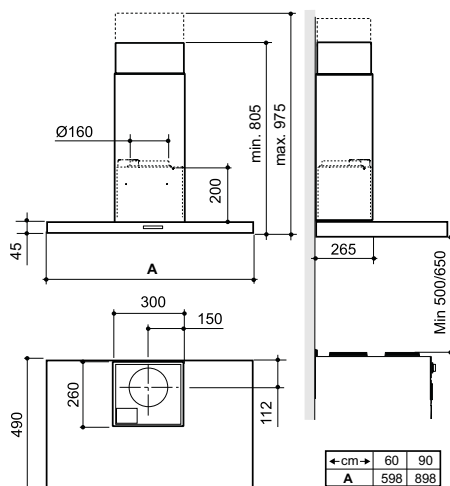


Fig. 1

Mål	se Fig. 1
Elektrisk tilkobling	230 V ~ med vernejording
Belysning	LED 2 x 2 W

INSTALLASJON

Monteringsdetaljer, festeskruer m.m. leveres sammen med kjøkkenventilatoren.

Elektrisk installasjon

Kjøkkenventilatoren leveres med ledning og et jordet støpsel beregnet på et jordet vegguttak.

Hvis det skal brukes en avtrekksrørførløser, er det viktig å ta hensyn til dette ved plassering av uttaket.

Koblingsboks eller vegguttak skal være lett tilgjengelig etter installasjon.

Monteringsdeler

D	2	hjørnekneker til øvre stk.	avtrekksrør
E	7	veggplugg	5,5 x 35
F	7	sruer	4,5 x 39 TORX T25
G	2	sruer	2,9 x 9,5
I	1	automatspjeld	
J	1	ventilasjonssteip	

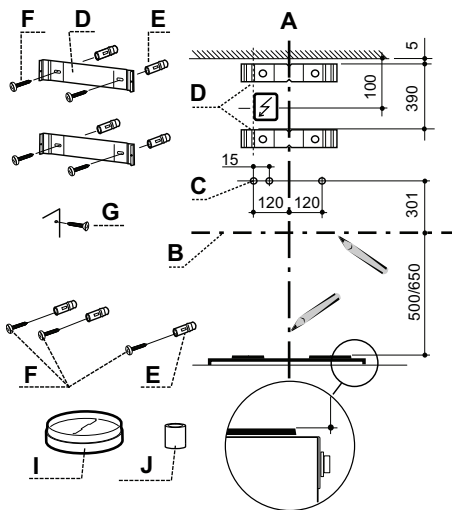


Fig. 2

Montering av veggfestene, merking på vegg

Merk:

Totalhøyde, avstand mellom kjøkkenventilatorens nedre kant og skorsteinens øvre, se måleskisse Fig. 1. Ved montering med en avtrekksrørforlenger eller hvis kjøkkenventilatoren skal styres med kullfiltersett, se separate anvisninger og måldata for disse.

Marker en senterlinje A der kjøkkenventilatoren skal monteres over komfyren.

Trekk en horisontal referanselinje B over komfyren, Fig. 2.

Plasser det øverste avtrekksrørfestet D på vegg som vist på Fig. 2.

Merk av skruehullene for festet på vegg.

Plasser det nederste avtrekksrørfestet D på vegg, se Fig. 2, under det øverste festet, og merk av skruehull for festet på vegg.

Merk av skruehull for å henge opp kjøkkenviften, C, på vegg, slik det er vist på Fig. 2.

Bor et $\varnothing 3,5$ mm hull midt i samtlige oppmerkede punkt.

Skrue fast konsollene til avtrekksrøret ved bruk av skruene F.

Hvis den medfølgende pluggen skal brukes, bor et $\varnothing 5,5$ mm hul. Bor hullet 5 mm dypere enn lengden på pluggen. Plasser veggpluggene E i hullene. Kontroller at skruene og pluggene er egnet for veggmaterialet (rød plastplugg er for montering i betong, murstein og naturstein).

Montering

Ta ut fettfilter og motorenhet Fig. 7 Fig. 8.

Før montering skrus de to skruene F i de forborede hullene, Fig. 3.

Heng opp kjøkkenventilatoren og sørg for at den er i vater. Fest med en skrue F.

Sett tilbake motorenhet og fettfilter.

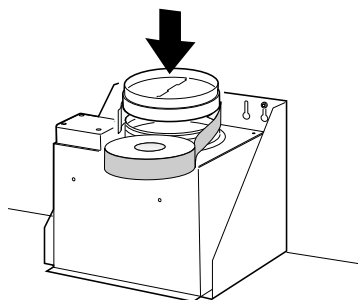


Fig. 3

Sett på plass og teip fast automatspjeldet I med teip J, Fig. 3

Bruk en reduksjonsstuss hvis koblingen er $\varnothing 125$ mm. Reduksjonsstussen teipes fast på automatspjeldet med teip J.

Tilkobling til avtrekkskanal

Koble til kjøkkenventilatoren med rør eller slange $\varnothing 160$ mm. For lavest mulig støynivå anbefaler vi tilkobling med rør.

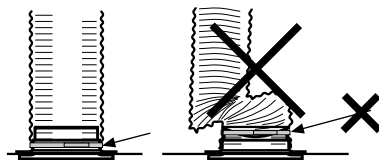


Fig. 4

Merk:

Ved tilkobling med slange må slangen monteres strukket nærmest tilkoblingen, Fig. 4, da dette har betydning for både funksjon og lyd.

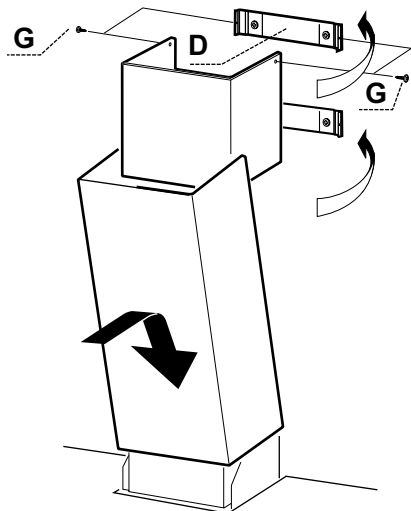
Montering av avtrekksrør

Fig. 5

Avtrekksrør, øvre seksjon

Før de to sidene av den øvre avtrekksrørde- len forsiktig utover og heft dem på konsol- lene D. Pass på at de sitter som de skal.

Fest sidene til den øvre konsollen ved hjelp av de 2 skruene G (2,9 x 9,5 mm), Fig. 5.

Avtrekksrør, nedre seksjon.

Før de to sidene på den nedre avtrekksrør- delen forsiktig utover og heft dem mellom den øvre avtrekksrørde- len og veggen. Trykk kanalen godt ned. Sørg for at den kommer innenfor kanten i ventilatorhuset. Hekt fast i overkant mellom den øvre avtrekksrørde- len og veggen. Pass på at den smetter or- dentlig fast.

Fjerning av beskyttelsesplast

Fjern all beskyttelsesplast fra filteret og eventuelle andre deler av produktet.

FUNKSJON STRØMBRYTERE

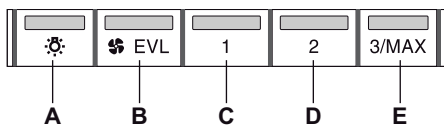


Fig. 6

- A. Belysning.
- B. Ventilasjonsmodus. Ventilatoren går på lav hastighet i 60 minutter.
- C. Hastighet 1 for ventilatormotoren.
- D. Hastighet 2 for ventilatormotoren.
- E. Hastighet 3 for ventilatormotoren. Hvis knappen holdes inne i 2 sekunder, går ventilatoren opp på intensiv modus. Etter 7 minutter går ventilatormotoren tilbake til tidligere innstilt modus. Ventilatoren kan startes og stoppes med knappene B-E.

Merk:

Ved visse installasjoner brukes ikke intensiv modus.

Start gjerne ventilatoren før matlaging for å forhindre at osen sprer seg i rommet. Tilpass hastigheten på ventilatoren til type matlaging. La gjerne ventilatoren stå på lav hastighet en stund etter matlaging. Ved behov kan den laveste hastigheten benyttes når ovnen er i bruk eller etter maskinoppvask.

PLEIE OG VEDLIKEHOLD

Merk:

For å sikre funksjon, kvalitet og sikkerhet etter service og vedlikehold, er det viktig å kun bruke originaldeler.

Rengjøring

Kjøkkenventilatoren tørkes av med en fuktig klut og oppvaskmiddel. Filtrene skal rengjøres minst annenhver måned ved normal bruk. Rengjør oftere ved intensiv bruk.

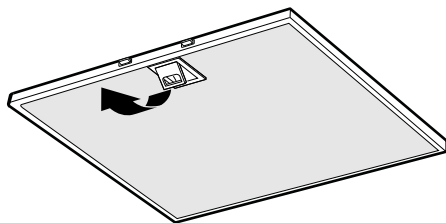


Fig. 7

Fjern fettfilteret ved å åpne klipsene, Fig. 7. Vær forsiktig med filtrene og pass på at de ikke blir bøyd.

Legg filteret i varmt vann blandet med oppvaskmiddel. Filteret kan også vaskes i oppvaskmaskin.

Sett fettfilteret tilbake etter rengjøring og pass på at det knepper på plass.

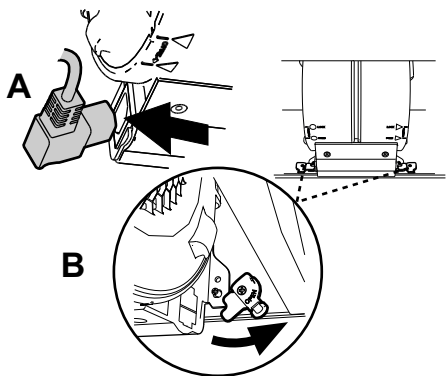


Fig. 8

Motorpakken, sideristen og innsiden av ventilatoren skal rengjøres minst to ganger i året.

Motorpakken demonteres ved å først løse kontakten på siden av motorenheten, Fig. 8A. Drei sperrehakene, Fig. 8B, som låser fast motorpakken. Dra enheten utover slik at den løsner fra stiftene, deretter nedover.

Merk:

Motorpakken må ikke vaskes eller utsettes for fukt! Tørk av med en lett fuktet klut og oppvaskmiddel.

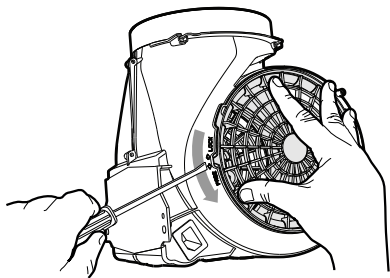


Fig. 9

Sideristen løsnes ved at sperrehaken løftes opp med et skrujern, og at risten dreies i retning av FREE, Fig. 9.

Sett delene sammen i omvendt rekkefølge etter rengjøring og tørking. Kontroller at delene knepper på plass og at motorpakken og strømkontakten sitter godt fast.

BYTTE AV LED-BELYSNING OG LED-DRIVER

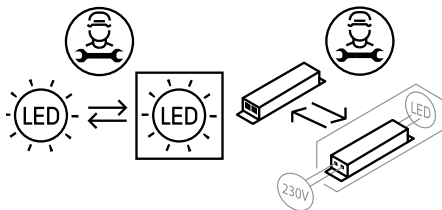


Fig. 10

Merk:

Bytte av LED-belysning og LED-driver skal utføres av en fagperson. Ta kontakt med service.

Belysning og driver må skiftes ut med en tilsvarende spesialarmatur fra produsenten eller deres serviceagent.

Kontroller at sikringen er hel. Prøv alle funksjoner for å finne ut hva som ikke fungerer.

Kontakt Franke Service

tlf. +46 (0)9 12-40 500

www.franke.se/service

De kan hjelpe til med å reparere feilen eller henvise til nærmeste servicefirma for rask og god service.

Produktet omfattes av gjeldende APPLiA-bestemmelser.

EMBALLASJE- OG PRODUKTGJENVINNING

Emballasjen leveres på nærmeste miljøstasjon for gjenvinning.



Symbolet angir at produktet ikke skal kastes sammen med husholdningsavfallet. Det skal leveres til et oppsamlingssted for gjenvinning av elektriske og

elektroniske komponenter. Ved å sørge for at produktet blir behandlet på riktig måte, bidrar du til å forebygge eventuelle skadelige miljø- og helseeffekter som kan oppstå når produktet kastes som vanlig avfall. Kontakt lokale myndigheter, renovasjonsetaten eller butikken der du kjøpte varen for ytterligere opplysninger.

ØKODESIGNDIREKTIVET

Produktet er testet i henhold til og oppfyller økodesignkravene i den europeiske forordningen 66/2014.

