



Bruksanvisning

OVN

OCM8464A / BO4CM4S3-42
OCM8464B / BO4CM4S3-42
OCM8464S / BO4CM4S3-42
OCM8464A1 / BO4CM4S3-42

Symboler som brukes



Viktig informasjon



Tips

INNHold

Din ovn

Innledning	4
Beskrivelse av apparatet	5
Riller/uttrekkbare riller	5
Tilbehør	6
Dør	6
Kjølevifte	6
Betjeningspanel	7
Generell bruk av betjeningspanel	8

Førstegangs bruk

Før førstegangs bruk	10
----------------------	----

Bruk

Mikrobølgeovner	12
Instruksjoner for stekeutstyr	13
Merk!	14
Forklaring av knottene og tastene	14
Beskrivelse av hovedfunksjonene	16
Beskrivelse av underfunksjonene	17
Pluss-meny	21

Drift

Bruke apparatets matlagingsfunksjoner	22
---------------------------------------	----

Innstillinger

Innstillinger meny	24
--------------------	----

Vedlikehold

Rengjøring av apparatet	25
Rengjøringsfunksjon (damprengjøring)	25
Ta ut og rengjøre rillene	26
Sette på plass ovnsvinduet	26

Funksjonsfeil

Generelt	27
----------	----

Miljøforhold

Avhending av apparat og emballasje	29
------------------------------------	----

Innledning

Gratulerer med valget av denne ovnen. Dette produktet er designet med enkel betjening og optimal komfort i tankene.

Denne bruksanvisningen viser hvordan ovnen brukes på best mulig måte. I tillegg til informasjon om bruk av apparatet, finner du også bakgrunnsinformasjon som kan hjelpe deg når du bruker apparatet.



Les sikkerhetsanvisningene i eget hefte nøye, før du bruker apparatet!

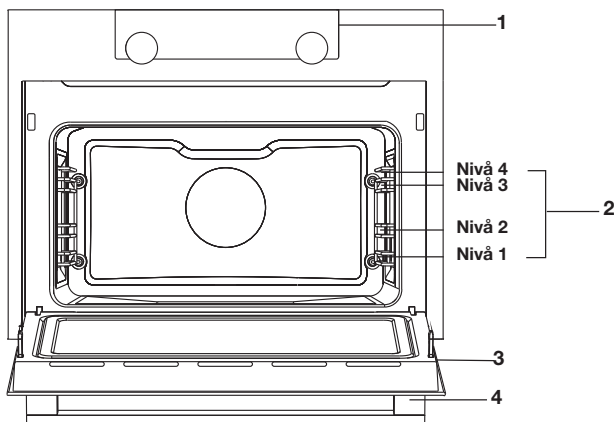
Les bruksanvisningen før du bruker apparatet, og oppbevar den på et sikkert sted, så du kan finne den fram ved en senere anledning.

Installeringsinstruksjonene er inkludert separat.

DIN OVN

Beskrivelse av apparatet

1. Betjeningspanel
2. Ovn-nivåer
3. Ovnsdør
4. Dørhåndtak



Riller/uttrekkbare riller

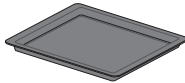

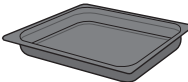
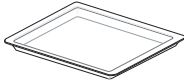
- Ovnens har fire eller fem rillehøyder (nivå 1 til 4/5), avhengig av modell. Nivå 1 brukes hovedsakelig i kombinasjon med undervarme. De to øverste nivåene brukes primært til grilling.
- Sett stekeristen, stekebrettet eller et dampfat inn i sporet mellom styreskinnene.
- Flere riller kan ha fullt uttrekkbare teleskopiske riller, avhengig av modell.
 - ▷ Dytt de teleskopiske styreskinnene helt ut av ovnen og sett inn stekeristen/stekebrettet/dampfatet på dem. Skyv deretter stekeristen/stekebrettet/dampfatet inn på de teleskopiske styreskinnene og inn i ovnen igjen.
 - ▷ Ovnsdøren må ikke lukkes før de teleskopiske styreskinnene har blitt helt trukket tilbake inn i ovnen.

Tilbehør

Det medfølger et utvalg av tilbehør til ditt apparat, avhengig av modellen. Bruk kun originaltilbehør: de passer spesielt for apparatet ditt. Sørg for at alt tilbehør som brukes tåler temperaturinnstillingene til den valgte ovnsfunksjonen.

Merk: Ikke alt tilbehør er egnet/tilgjengelig for alle apparater (kan også variere fra land til land). Ved kjøp bør du alltid oppgi ditt apparatets eksakte identifikasjonsnummer. Se i salgsbrosjyren eller sjekk på nett for flere opplysninger om valgfritt tilbehør.

Merk: aldri sett et tilbehør i bunnen på ovnen!

Tilbehør som kan leveres med apparatet ditt (avhengig av modellen)	
	Emaljert stekerist - for bruk til butterdeig og kaker. <ul style="list-style-type: none">• Den emaljerte bakeplaten må ikke brukes sammen med mikrobølgefunksjonen!• Egnet for rengjøring med pyrolyse.
	Stekerist; hovedsakelig for grilling. Du kan også legge et dampfat eller en panne med mat på stekeristen. <ul style="list-style-type: none">• Stekeristen er utstyrt med en sikringspinne. Løft stekeristen litt opp i front for å trekke den ut av ovnen.• Bruk ikke stekeristen for mikrobølgefunksjonen!
	Dypt emaljert stekebrett - for steking av kjøtt og fuktige bakverk. <ul style="list-style-type: none">• Ikke sett det dype stekebrettet på det laveste nivået under tilbredningsprosessen, med unntak når du bruker det som et dryppebrett under grilling, steking eller steking med et spidd (dersom tilgjengelig).• Den dype, emaljerte bakeplaten må ikke brukes sammen med mikrobølgefunksjonen!• Egnet for rengjøring med pyrolyse.
	Stekebrett i glass - for bruk i mikrobølgeovn og ovn. <ul style="list-style-type: none">• IKKE egnet for rengjøring med pyrolyse.

Dør

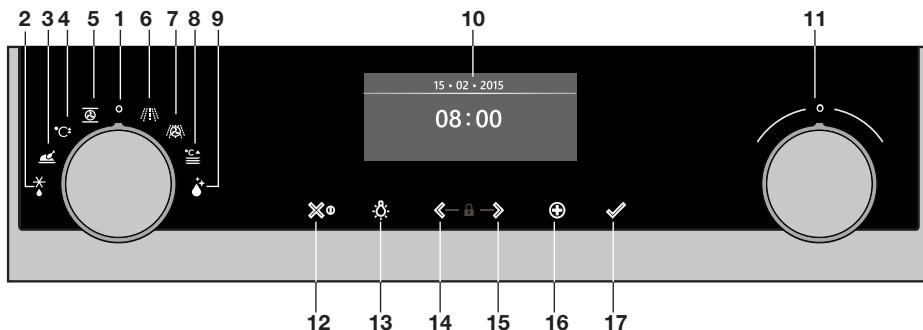
- Dørbryterne gjør at ovns funksjon stanser midlertidig hver gang døren åpnes under bruk. Ovnen fortsetter igjen så snart døren er lukket.

Kjølevifte

- Apparatet er utstyrt med en kjølevifte som kjøler karmen og betjeningspanelet.

DIN OVN

Betjeningspanel

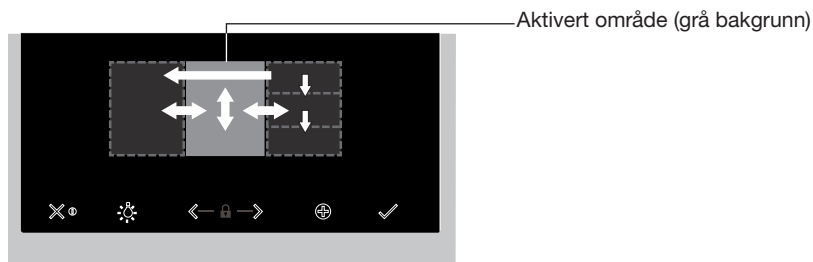


1. Funksjonsbryter (i av-stilling)
2. Tining
3. Automatiske programmer
4. Rask forvarming
5. Ovnsfunksjoner
6. Mikrobølgeovnfunksjoner
7. Kombi mikrobølgeovnfunksjoner
8. Oppvarming
9. Rengjøring
10. Display
11. Valgbryter
12. Av/på-tast og stopp-tast (avbryt)
13. Lys-tast
14. Navigeringstast mot venstre
15. Navigeringstast mot høyre
16. Pluss-tast
17. Bekreftelsestast (legg til 30 sekunders mikrobølgeovntid / tilgjengelig når du bruker «Mikrobølgeovnfunksjon»)



Tastene svarer best hvis du kort trykker på dem med et stort område av fingertuppen. Hver gang du berører en tast under bruk, vil det høres et kort akustisk signal.

Generell bruk av betjeningspanel

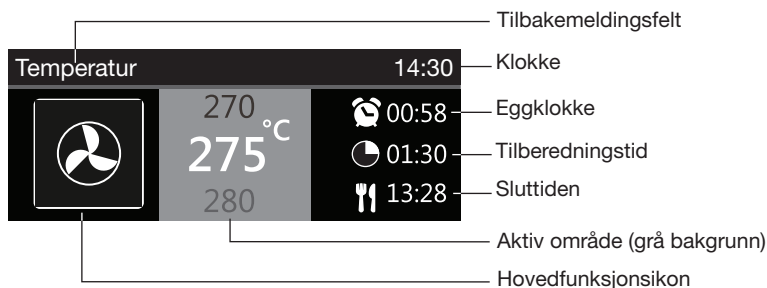


Angi en funksjon og innstilling

1. Trykk og hold inne på/av-tasten for å slå på apparatet manuelt.
 2. Vri funksjonsknotten for å angi en hovedfunksjon.
Hovedovnsfunksjonene er synlige rundt ovnsfunksjonsbryteren og i displayet. Funksjonsikonet vises i et større format. Det «aktive området» (gjenkjennbar ved en grå bakgrunn) flyttes til høyre.
 3. Vri valgbyteren for å velge en underfunksjon for ovnen.
Det «aktive området» viser de ulike underfunksjonene til ovnen. Bla opp eller ned for å se de ulike funksjonene. Hvis en valgt hovedfunksjon ikke har en underfunksjon, vil den neste tilgjengelige innstillingen vises i det aktive området.
 4. Trykk på valgbyteren (eller høyre navigeringstast) for å bekrefte den valgte underfunksjonen eller innstillingen for ovnen.
Det «aktive området» (grå bakgrunn) flyttes til høyre.
 5. Vri valgbyteren for å endre de neste tilgjengelige innstillingene (venstre = redusere, høyre = øke) og bekreft ved å berøre valgbyteren eller navigeringstasten.
- Når alle elementene på skjermen er angitt, bekreft innstillingene ved å berøre bekreftelsestasten.
 - Når bekreftelsestasten blinker er det mulig å starte ovnen imed standardinnstillingene.
 - Berør venstre navigeringstast for å flytte det aktive området til venstre for å endre en eksisterende innstilling. Endre innstillingen ved å vri og berøre valgbyteren.
 - Berør stopptasten for å gå ett skritt tilbake i menyen.

Følg instruksjonene på displayet.

DIN OVN



- Displayet viser ikonet og navnet på den aktiverte funksjonen i ca 1,5 sekunder.
- Tilbakemeldingsfeltet viser hvilken innstilling du endrer.

Forsinket start

- Angi en ønsket steketid og sluttid for å begynne tilberedningen ved et senere tidspunkt.

Display

Når apparatet er i gang, vil du se følgende informasjon på displayet:

- Temperatur og/eller mikrobølgestyrke
- Aktiv ovnfunksjon (underfunksjon)
- Tidsur for egg (når angitt, se «Pluss»-menyen)
- Tilberedningstid (tilberedningstid teller opp eller ned når tilberedningstiden er angitt)
- Sluttiden (når tilberedningstiden er angitt)

Hvilemodus

Standby-displayet viser tid, dato og tidsuret (hvis angitt). Apparatet går til standby-modus etter at funksjonsbryteren er satt på 0 («av»-posisjonen)

Slå på apparatet

- Trykk og hold inne på/av-tasten for å slå på apparatet manuelt.
- Apparatet kan også slås på ved å dreie funksjonsbryteren til en funksjon.

Slå av apparatet

- Trykk og hold inne stopptasten for å slå av apparatet manuelt.
- Apparatet slås automatisk av når den ikke har vært aktiv i 30 minutter.

FØRSTEGANGS BRUK

Før førstegangs bruk

- Rengjør apparatet innvendig og alt tilbehør med varmt vann og vaskemiddel. Ikke bruk aggressive rengjøringsmidler, skuresvamber eller lignende.
- Apparatet vil avgi en bestemt lukt når den brukes for første gang. Dette er normalt. Pass på at det er god ventilasjon når den brukes for første gang.



Når apparatet først er koblet til eller etter tilkobling når det er blitt koblet fra strømmettet i en lang periode, må du angi språk, dato og tid.

Stille inn språk

Språk	12:00
English	
Norsk	
Nederlands	

I tilfelle du ikke ønsker det valgte språket på displayet, kan du velge et annet språk. Standardinnstillingen er Engelsk «English».

1. Vri på valgbryteren og velg ønsket språk fra listen som vises.
2. Berør bekreftelsestasten for å bekrefte innstillingen.

Det neste skjermbildet vises.

Stille dato og tid

År	12:00	Timer	12:00
2017	01	11	
2018		12	30
		13	

1. Vri på valgbryteren og endre den første innstillingen (år).
2. Bekreft innstillingen ved å berøre høyre navigeringstast eller ved å berøre valgbryteren.
3. Vri på valgbryteren og endre den neste innstillingen (måned).
4. Bekreft innstillingen ved å berøre høyre navigeringstast eller ved å berøre valgbryteren.
5. Vri på valgbryteren og endre den siste innstillingen (dag).
6. Bruk bekreftelsestasten for å bekrefte denne innstillingen.

Det neste skjermbildet vises. Angi nå antall timer og minutter med valgbryteren og navigeringstasten. Berør bekreftelsestasten for å bekrefte innstillingen.

FØRSTEGANGS BRUK

Alle oppstartsinnstillinger er nå angitt, og displayet vil vise standby-skjermen. Apparatet er nå klart til å brukes.



Språk, dato og klokkeslett kan endres fra innstillingsmenyen (se kapitlet «Innstillingsmeny»).
Innstillingsmenyen kan åpnes fra startdisplayet via «Pluss»-menyen.

Mikrobølgeovner

Mikrobølger er høyfrekvente elektromagnetiske bølger. Denne energien gjør det mulig å steke eller varme opp en rett uten at form eller farge påvirkes.

Matlagingsprinsippet

- Mikrobølgene som blir generert av mikrobølgeovnen fordeles jevnt av et fordelingsystem. Dette gjør at retten varmes opp jevnt.
- Maten absorberer mikrobølger opptil en dybde på ca. 2,5 cm. Deretter fortsetter steking, fordi varmen spres i hele retten.
- Steketidene varierer ut fra hvilken plate du bruker samt matens egenskaper:
 - ▷ Kvantitet og tetthet
 - ▷ Mengden fuktighet
 - ▷ Starttemperatur (uavhengig av hvorvidt den er avkjølt)



Merk!

Retten varmes opp fra innsiden, ved hjelp av varmefordeling. Stekingen fortsetter selv etter at du har tatt retten ut av ovnen. Hviletider som er angitt i oppskrifter må derfor overholdes, for å sikre:

- Jevn oppvarming i midten av retten.
- Samme temperatur i alle deler av retten.

Innstilling for mikrobølge-styrke

Effekt	Bruk
1000 W	<ul style="list-style-type: none">• For rask oppvarming av drikkevarer, vann og retter som inneholder mye fuktighet.• For koking av friske eller frosne grønnsaker.
750 W	<ul style="list-style-type: none">• For tilberedning og oppvarming av drikkevarer og retter.
600 W	<ul style="list-style-type: none">• For smelting av sjokolade. For koking av fisk eller sjømat.• For oppvarming på to nivåer.• For koking av tørkede bønner ved lav temperatur.• For oppvarming eller koking av delikate retter med egg.
360 W	<ul style="list-style-type: none">• For tilberedning av melkprodukter eller syltetøy ved lave temperaturer.
180 W	<ul style="list-style-type: none">• For hurtigavriming av retter.• For oppmykning av smør eller iskrem.
90 W	<ul style="list-style-type: none">• For avriming av kaker med krem.

BRUK

Instruksjoner for stekeutstyr

Stekeutstyr du bruker til mikrobølgefunksjonen må ikke blokkere mikrobølgene. Metaller som rustfritt stål, aluminium og kobber reflekterer mikrobølger. Du må derfor ikke bruke stekeutstyr av metall. Stekeutstyr klassifisert som mikrobølge-sikre kan brukes uten problemer.

Du finner mer informasjon om egnet stekeutstyr i følgende retningslinjer.

Bruk alltid glass-stekebrettet på nivå en (1) hvis du bruker mikrobølgefunksjonen.

Kokekar	Mikrobølge-sikker	Merknader
Aluminiumsfolie	✓X	Kan brukes i små mengder for å hindre at visse deler av retten overoppvarmes. Overslag kan oppstå hvis folien er for nær ovnsveggen eller hvis for mye folie brukes.
Porselen og leire	✓	Porselen, leire, glassert leire og elfenbensporselen er vanligvis velegnet, med mindre de har en metallkant.
Engangsservise laget av polyester eller papp	✓	Frosne måltider har av og til en innpakning som kan brukes som engangsservise.
Hurtigmatinnpakning <ul style="list-style-type: none">IsoporkopperPapirposer eller avisepapirResirkulert papir eller metallkanter	✓ X X	Kan brukes til å varme opp retter. Isopor kan smelte hvis det blir for varmt. Kan forårsake brann. Kan forårsake lysbuedannelse.
Glasservise <ul style="list-style-type: none">OvnsretterFine glassGlasskrukker	✓	Kan brukes, med mindre det har en metallkant. Kan brukes til å varme opp retter eller væske. Tynne glass kan brette eller knuses når de plutselig blir varmet opp. Lokket må tas av. Bare egnet for oppvarming.
Metall	X	Kan forårsake lysbuedannelse eller brann.
Papir <ul style="list-style-type: none">Tallerkener, kopper og kjøkkenpapirResirkulert papir	✓ X	For kort steketid og oppvarming. Til å absorbere fuktighet. Kan forårsake lysbuedannelse.
Plast	✓	Bruk kun varmebestandig termoplastmateriale. Andre typer plast kan deformeres eller misfarges ved høye temperaturer. Ikke bruk melaminplast. Kun hvis kokeekte eller ildfast. Må ikke være lufttett. Prikk med en gaffel om nødvendig.

✓ : Anbefalt

✓X : Forsiktig

X : Usikker

BRUK

Merk!



Advarsel!

- Varming av væsker i mikrobølgeovnen kan føre til forsinket koking. Dette betyr at væsken kan begynne å koke heftig etter den tas vekk fra mikrobølgeovnen, med fare for skolding. Du kan utligne effekten av forsinket koking ved å sette en plast- eller galsskje i væsken før du varmer den i mikrobølgeovnen.
- Vær forsiktig med babymat:
 - ▷ Rist eller rør innholdet i sutteflasker eller krukker med babymat etter oppvarming.
 - ▷ Sjekk temperaturen på maten nøye før konsumering for å unngå skoldeskader.
- Bestikk og service kan bli varmt etter du bruker mikrobølgeovnen.

Forklaring av knottene og tastene

Funksjonsbryter

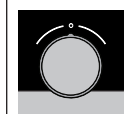


Velg en funksjon

Vri denne knotten for å velge ønsket funksjon.

- Se `Beskrivelse av funksjonene` for mer informasjon.

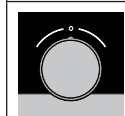
Valgbryter



For å velge en underfunksjon for ovnen

Vri denne bryteren for å velge en underfunksjon for ovnen.

- Se «Generell bruk av betjeningspanel» for mer informasjon.



Endre innstillingene

Vri denne bryteren for å endre innstillingene som er i det aktive området.

- Se «Generell bruk av betjeningspanel» for mer informasjon.



Gå til neste innstilling

Berør denne bryteren for å gå til neste innstilling.

- Det neste å endre innstilling vil være i det gråe, aktive området.


Av/på-tast og stopp-tast




Å slå apparatet på eller av

Berør og hold tasten i flere sekunder for å slå apparatet på eller av.


BRUK

	Å avbryte eller gå tilbake i menyen Berør denne tasten for å avbryte en operasjon eller gå tilbake ett skritt i menyen.
---	---



Lys-tast

	Slå lyset av/på Berør denne tasten for å slå ovnslyset på eller av.
---	---



Navigeringstaster

	Navigere til høyre Berør høyre navigeringstast for å bekrefte innstillingen og flytte det aktive området til høyre.
	Navigere til venstre Berør venstre navigeringstast for å flytte det aktive området til venstre.
	Slå av/på barnesikringen Berør og hold inn navigeringstastene samtidig for å aktivere/deaktivere barnesikringen. <ul style="list-style-type: none">• Ovnens kontrollpanel kan låses ved hjelp av barnesikringen, for å beskytte ovnen mot utilsiktet bruk.

Pluss-tast

	For å åpne innstillingsmenyen (se «Innstillinger») Berør denne tasten i standby-modus for å åpne eller gå ut av innstillingsmenyen. <ul style="list-style-type: none">• Eggklokke• Generelt• Display• Matlaging• System
	For å åpne ekstra alternativer (se «Pluss»-menyen) Berør denne tasten i driftsmodus for å åpne eller gå ut av de ekstra alternativene som er mulig på det tidspunktet: <ul style="list-style-type: none">• Eggklokke• Rask forvarming

Bekreftelsestast

	Bekreftelsesknapp For å bekrefte alle de hvite innstillingene/elementene på skjermen.
	Legg til mikrobølgeovntid. Legg til 30 sekunders mikrobølgeovntid (mikrobølgefunksjon).

BRUK

Beskrivelse av hovedfunksjonene

Se tabellene for å velge den rette funksjonen. Se også instruksjoner om tilberedning på rettens emballasje. Noen hovedfunksjoner har underfunksjoner.






I «Mikrobølgeovnfunksjon»: ikke bruk metallkokekar eller -redskaper, og ikke forvarm ovnen. Sørg for at alt tilbehør som brukes tåler temperaturinnstillingene til den valgte ovnsfunksjonen.

Hovedfunksjonene (velg med funksjonsbryteren)


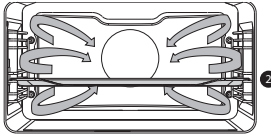

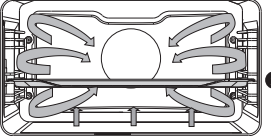
Funksjon	Beskrivelse	
	Ovn <ul style="list-style-type: none">• Bruk en av funksjonene tilgjengelig for grilling, baking eller steking.• Underfunksjoner er tilgjengelig (se i tabellen med ovnsfunksjoner)	
	Rask forvarming <ul style="list-style-type: none">• Med denne funksjonen får ovnen raskt ønsket temperatur. Ikke bruk denne innstillingen når du har en rett i ovnen	
	Programmer <ul style="list-style-type: none">• Bruk «Programmer» for baking og ovnssteking ved å velge en rett fra en liste med forhåndsprogrammerte oppskrifter.	
	Tining <ul style="list-style-type: none">• Denne funksjonen bruker mikrobølger. Rettene tines raskt og effektivt.	
	Mikrobølgeovn <ul style="list-style-type: none">• Mikrobølgeovnerenergi blir brukt til å lage mat og tine mat. Det gir rask og effektiv tilberedning uten å endre farge eller form på maten.• Standardinnstillinger kan endres i innstillingsmenyen.• Plasser glassfatet på nivå 1.• Effektforslag: 750 W	

BRUK


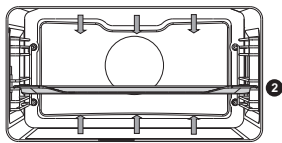

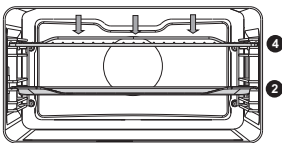

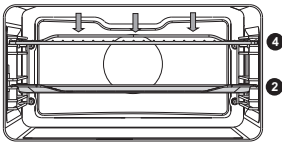

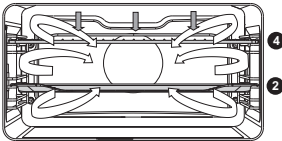
Funksjon	Beskrivelse	
	Kombinert mikrobølgeovn <ul style="list-style-type: none"> • Bruk en av funksjonene for (hurtig) tilberedning av retter. • Underfunksjoner er tilgjengelig (se i tabellen med kombi mikrobølgeovnfunksjoner) 	
	Oppvarming <ul style="list-style-type: none"> • Bruk en av funksjonene for å varme opp retter. • Underfunksjoner er tilgjengelig (se i tabellen med oppvarmingsfunksjoner) 	
	Rengjøring <ul style="list-style-type: none"> • Fett og sot kan lett fjernes fra veggene med en fuktig klut ved hjelp av rengjøringsfunksjonen. 	

Beskrivelse av underfunksjonene


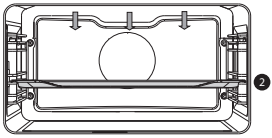

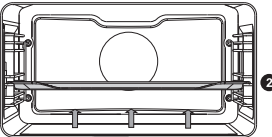

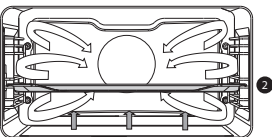

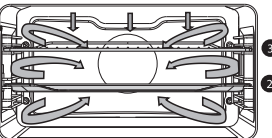
Ovnfunksjoner (velg med valg Bryteren)

Funksjon	Beskrivelse	
	Varmluft <ul style="list-style-type: none"> • Oppvarming ved hjelp av varmluft fra baksiden av ovnen. • Denne modusen gir jevn varme og er ideell for baking. • Plasser stekeplaten eller risten i midten av ovnen. • Anbefalt temperatur: 180 °C • Forvarming anbefales. 	
	Varmluft + oppvarming nederst <ul style="list-style-type: none"> • Oppvarming ved hjelp av varmluft fra baksiden av ovnen og det nederste varmeelementet. • Denne modusen kan brukes til å steke pizza, fuktig butterdeig, fruktkaker, hevet deig og små skorper. • Plasser stekeplaten eller risten i midten av ovnen. • Anbefalt temperatur: 200 °C • Forvarming anbefales. 	


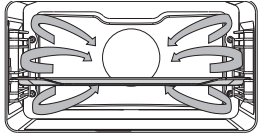
BRUK

	<p>Oppvarming øverst + undervarme</p> <ul style="list-style-type: none"> • Oppvarming med øvre og nedre varmeelementer. • Denne modusen kan brukes til vanlig baking og steking. • Plasser stekeplaten eller risten i midten av ovnen. • Anbefalt temperatur: 200 °C • Forvarming anbefales. 	
	<p>Stor grill</p> <ul style="list-style-type: none"> • Oppvarming med øvre element og grillelement. • Denne modusen kan brukes med retter og bakevarer som krever en særegen skorpe eller bruning på undersiden. Brukes helt på slutten av bake- eller ristetiden. • Sett ovnsristen i den øvre delen av ovnen og stekeplaten i midten av ovnen. • Følg hele tiden med på steking. Retten kan raskt svi seg som følge av høy temperatur. • Maksimalt tillatt temperatur: 240 °C 	
	<p>Grill</p> <ul style="list-style-type: none"> • Oppvarming ved hjelp av grillelementet. • Denne modusen kan brukes til grilling av noen få åpne smørbrød eller ølpølser, eller til å riste brød. • Sett ovnsristen i den øvre delen av ovnen og stekeplaten i midten av ovnen. • Følg hele tiden med på steking. Retten kan raskt svi seg som følge av høy temperatur. • Maksimalt tillatt temperatur: 240 °C 	
	<p>Stor grill + vifte</p> <ul style="list-style-type: none"> • Oppvarming med øvre varmeelementer. Varmen fordeles av viften. • Denne modusen kan brukes til å grille kjøtt, fisk og grønnsaker. • Sett ovnsristen i den øvre delen av ovnen og stekeplaten i midten av ovnen. • Anbefalt temperatur: 170 °C • Følg hele tiden med på steking. Retten kan raskt svi seg som følge av høy temperatur. • Forvarming anbefales. 	


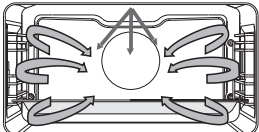

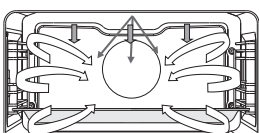
BRUK

	<p>Oppvarming øverst</p> <ul style="list-style-type: none"> • Oppvarming ved hjelp av kun det øverste varmeelementet. • Denne modusen kan brukes når du ønsker å bake/riste det øverste laget på retten. • Plasser stekeplaten eller risten i midten av ovnen. • Anbefalt temperatur: 150 °C 	
	<p>Underverme</p> <ul style="list-style-type: none"> • Oppvarming ved hjelp av kun det nederste varmeelementet. • Denne modusen kan brukes med retter og bakevarer som krever en særegen skorpe eller bruning på undersiden. • Plasser stekeplaten eller ovnsristen i den nedre delen av ovnen. • Brukes helt på slutten av bake- eller ristetiden. • Anbefalt temperatur: 160 °C 	
	<p>Underverme + vifte</p> <ul style="list-style-type: none"> • Oppvarming ved hjelp av det nederste varmeelementet. Varmen fordeles av viften. • Denne modusen kan brukes til å bake lave hevede kaker, og til å sylte frukt og grønnsaker. • Sett en ikke for høy langpanne i den nedre delen av ovnen, slik at varmluft også kan sirkulere i området like over maten. • Anbefalt temperatur: 180 °C 	
	<p>Forhåndssteiking</p> <ul style="list-style-type: none"> • Oppvarming ved hjelp av det øvre varmeelementet i kombinasjon med grillelementet og varmluft. • Denne modusen kan brukes til å steke alle typer kjøtt. Anbefalt temperatur: 180 °C 	

BRUK



	<p>ECO varmluft</p> <ul style="list-style-type: none"> • Oppvarming med varmluft. ECO varmluft bruker mindre energi enn varmluftinnstillingen, men gir samme resultat. Kokingen tar et par minutter lenger. • Denne modusen kan brukes til å steke kjøtt og bakevarer. Plasser stekeplaten i midten av ovnen. • Anbefalt temperatur: 180 °C • Denne innstillingen bruker restvarme (varmen er ikke på hele tiden) for å redusere energiforbruket (i henhold til energiklasse EN 60350-1). I denne modusen vises ikke ovnens faktiske temperatur. 	
---	---	--

Kombi mikrobølgefunksjoner (velg med valg Bryteren)

Funksjon	Beskrivelse	
	<p>Varmluft + mikrobølgeovn</p> <ul style="list-style-type: none"> • Dette systemet benytter en kombinasjon av mikrobølger og varmluft; derfor er steketiden kortere. • Bruk dette til alle typer kjøtt, gryteretter, grønnsaker, paier, kaker, brød og gratineringer (dvs. mat som krever lengre koketid). • Plasser glassfatet på nivå 1. • Anbefalt temperatur: 160 °C • Effektforslag: 600 W 	
	<p>Grill + vifte + mikrobølgeovn</p> <ul style="list-style-type: none"> • Maten tilberedes med en kombinasjon av mikrobølgeovn og grill med vifte. • Bruk denne kombinasjonen for mindre biter kjøtt, fisk og grønnsaker. • Det gir rask matlaging, og maten vil få en pent brunet, sprø skorpe. • Plasser glassfatet på nivå 1. • Anbefalt temperatur: 200 °C • Effektforslag: 600 W 	

BRUK

Oppvarmingsfunksjoner (velg med valgbryteren)

Funksjon	Beskrivelse	
	Oppvarming av tallerken <ul style="list-style-type: none">Denne funksjonen brukes til å varme servise, slik at maten holder seg varm lengre.	
	Holde varm <ul style="list-style-type: none">Denne funksjonen brukes til å holde ferdiglagede retter varme.	

Pluss-meny

Berør Pluss-tasten for å velge ekstra funksjonalitet (etter at du har valgt en hovedfunksjon og innstillinger).

- Velg en funksjon ved å vri på valgbryteren og bekreft med bekreftelsestasten.
- For å gå ut av pluss-menyen, berør «stopp-tasten» eller «pluss-tasten»; displayet vil vise det forrige skjermbildet igjen.

Pluss-meny	Beskrivelse
	Eggklokke <p>Tidtakeren for egg kan brukes uavhengig av ovnsfunksjonen.</p> <ul style="list-style-type: none">Når tidtakeren for egg løper ut, vises en popup-melding samtidig som det lyder et akustisk lydsignal.Berør stopptasten for å slå av signalet og lukke hurtigmenyen.Lydsignalet stanser automatisk etter ca. to minutter.For å avbryte tidsuret, sett tiden på 0:00.
	Rask forvarming <ul style="list-style-type: none">Sett standard på/av rask forvarming (kun tilgjengelig i ovnsfunksjoner).

Start med rask forvarming

- Når et program starter og rask forvarming er satt som standard på "på" i innstillingsmenyen, vises en popup-melding. Etter 15 sekunder vil popup-en forsvinne automatisk. Fremdriftsskjermen vil vise ikonet for rask forvarming, og tiden vil bli skyggelagt.
- Hvis innstilt temperatur er nådd, vises en popup-melding. Sett inn fatet og programmet vil starte automatisk når døren er lukket.

Bruke apparatets matlagingsfunksjoner

Se «Generell bruk av betjeningspanel» for informasjon om generell drift av apparatet.

1. Berør på/av-tasten for å slå på apparatet manuelt.
2. Bruk funksjonsbryteren til å velge en hovedfunksjon.
 - Se «Beskrivelse av funksjonene» for å velge riktig (tilgjengelig) funksjon.
3. Vri valgbryteren for å velge en underfunksjon (når tilgjengelig) eller for å justere en innstilling.
 - Den første underfunksjonsinnstillingen er aktiv (når tilgjengelig).
4. Start direkte valgfunksjonen (med forhåndsinnstilte verdier) ved å berøre bekreftelsestasten (denne tasten blinker hvis det er mulig å starte programmet).

Tilgjengelige funksjoner eller innstillinger for å justere:

- funksjonen (underfunksjonen for ovnen eller kombi mikrobølgeovnfunksjon);
- ovnstemperaturen;
- mikrobølgeovnstyrken (når (kombi) mikrobølgeovnsfunksjonen brukes);
- tilberedningstiden.

Den første underfunksjonsinnstillingen blir aktiv (hvis tilgjengelig). Gå tilbake til et tidligere valg eller innstilling ved å berøre venstre navigeringstast.



Hvis foretrukket, velg en ekstra innstilling (for eksempel «Rask forvarming») med pluss-menyen. Se «Pluss-meny» for mer informasjon.

5. Berør bekreftelsestasten for å starte tilberedning av maten med de angitte innstillingene.

Ved slutten av tilberedningen kan du:

- Stoppe tilberedningen
 - Berøre bekreftelsestasten.

Ferdig-displayet vil lukkes, og standby-skjermen vil vises. Hvis det ikke skjer noe innen 10 minutter, vil displayet skifte til standby-modus.
- Legg til ekstra tid
 - Berør høyre navigeringsknapp for å velge «Legg til ekstra tid».

Tidsinnstillingen blir aktiv og kan endres direkte ved å dreie valgbryteren.

 - Berøre bekreftelsestasten.
 - *Den forrige prosessen aktiveres igjen.*

Forandre innstillinger under fremdriften

- Under fremdriften vil det aktive området vises hvis du berører navigeringstastene. Den valgte innstillingen kan nå endres. Etter bekreftelse med bekreftelsestasten vil fremdriftsskjermen bli vist.
- Etter 5 sekunder uten handling blir fremdriftsinnstillingene avbrutt, og displayet går tilbake til fremdriftsskjermen.

INNSTILLINGER

Innstillingsmeny

Innstillingsmenyen er bare tilgjengelig hvis du berører pluss-tasten når maskinen er i standby-modus.

Tidsur for egg (stilling av en alarmtid)
Generelt <ul style="list-style-type: none">• Språket i displayet• Tid<ul style="list-style-type: none">▷ Still inn tid▷ Timeformat▷ Klokkestørrelse• Dato<ul style="list-style-type: none">▷ Dato åå-mm-dd▷ Datoformat• Lyd<ul style="list-style-type: none">▷ Volum (lavt-middels-høyt)▷ Tastelyd, av/på▷ Velkomstlyd, av/på
Display <ul style="list-style-type: none">• Lysstyrke lavt, middels, høyt• Ovnslys<ul style="list-style-type: none">▷ Slå av automatisk etter 1 min.▷ Slå av manuelt• Nattmodus<ul style="list-style-type: none">▷ Start- og sluttid for redusert lysstyrke på displayet;▷ Angi starttid på første skjerm, og angi sluttid på andre skjerm• Apparatet i standby<ul style="list-style-type: none">▷ Slår seg av automatisk etter 1 time▷ Alltid på*
Matlaging <ul style="list-style-type: none">• Programintensitet<ul style="list-style-type: none">▷ Lav/middels/høy• Forvarmingsinnstillinger<ul style="list-style-type: none">▷ Standard på/av• Hurtigstart mikrobølgeovn<ul style="list-style-type: none">▷ Styrke og tid på mikrobølgeovnen
System <ul style="list-style-type: none">• Informasjon om apparatet<ul style="list-style-type: none">▷ Navn på apparatet og SW-versjon• Fabrikkinnstillinger<ul style="list-style-type: none">▷ Tilbakest. til fabrikkinnstillinger



***Hvis du endrer til manuell avslåing vil dette øke energiforbruket.**

Hvis ovnen skrur av manuelt (eller når et avbrudd i strømforsyningen skjer) vil denne funksjonen bli tilbakestilt (displayet vil automatisk slås av).

Rengjøring av apparatet

Rengjør ovnen jevlig for å hindre at fett og matpartikler samles opp, spesielt på indre og utvendige flater, døren og tetningen.

- Aktiver barnelåsen (for å unngå at apparatet slår seg på ved et uhell).
- Rengjør de ytre flatene med en myk klut og varmt såpevann.
- Tørk deretter over med en ren og fuktet klut, og tørk flatene.
- Fjern sprut og flekker på indre flater med en klut og såpevann.
- Tørk deretter over med en ren og fuktet klut, og tørk flatene.



Pass på at det ikke kommer vann inn i luftehullene. Aldri bruk slipende rengjøringsmaterialer eller kjemiske løsemidler. Pass på at tetningen på døren alltid er ren. Dette hindrer at det samles opp smuss, slik at døren kan lukkes uten problemer.

Rengjøringsfunksjon (damrengjøring)

Med damprengjøring og en fuktig klut kan du enkelt fjerne fett og smuss fra ovnens vegger.

Bruke damprengjøring

- Rengjøring med damp må kun brukes når ovnen er helt kald. Det er vanskeligere å fjerne smuss og fett når ovnen er varm.
- Programmet tar 30 minutter. Matrester på de emaljerte veggene vil være tilstrekkelig fuktet etter 30 minutter, slik at de enkelt kan fjernes med en fuktig klut.

1. Ta ut alt tilbehør av ovnen.
2. Hell 0,15 liter med vann inn i bunnen av ovnen.
3. Velg «Rengjøring» med funksjonshåndtaket.
4. Berør bekreftelsestasten for å starte damprengjøringen.



Ikke åpne døren under rengjøringsprogrammet.

VEDLIKEHOLD

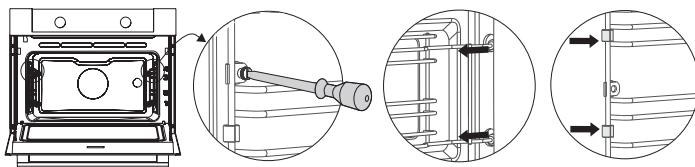
Fjerne og rengjøre rillene

Bruk vanlige rengjøringsprodukter til å rengjøre rillene.

1. Skru ut skruen med en skrutrekker.
2. Ta ut rillene fra hullene på bakveggen.



Legg avstandsstykkene på et sted der de ligger trygt. Sett inn igjen avstandsstykkene etter rengjøring. Dette vil hindre gnister under bruk.



Skifte lyspære i stekeovnen



Lampen i dette husholdningsapparatet er kun egnet for belysning av dette apparatet. Lampen egner seg ikke til rombelysning.



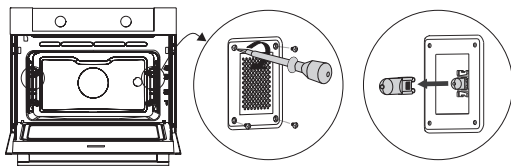
Lyspæren er en forbruksvare, og er derfor ikke dekket av garantien. Erstatt defekte lyspærer med en ny av samme type.



Koble apparatet fra strømforsyningen ved å fjerne støpselet fra stikkontakten, eller ved å skru hovedbryteren i sikringskapet.

Merk: Lyspæren kan være svært varm! Unngå brannskader ved å bruke beskyttelsesutstyr når du fjerner lyspæren.

1. Fjern de fire skruene fra dekselet. Ta ut dekselet og glasset.
2. Ta ut lyspæren og sett inn en ny.
3. Ikke fjern tetningen fra dekselet. Tetningen må ikke løsne fra dekselet. Tetningen må passe perfekt i hakket i ovnsveggen.



FUNKSJONSFEIL

Generelt

Hvis du har problemer med ovnen din kan du se feiloversikten nedenfor. Ta kontakt med kundeservice hvis problemene vedvarer.

Maten er fortsatt rå

- Sjekk at tidtakeren har blitt stilt inn, og om du har berørt bekreftelsestasten.
- Er døren ordentlig lukket?
- Sjekk om det har gått en sikring, og om automatsikringen har blitt aktivert.

Maten blir overkocht eller underkocht

- Sjekk om du har stilt inn riktig koketid.
- Sjekk om du har stilt inn riktig effekt.

Det skjer ingenting når jeg trykker på tastene, displayet reagerer ikke.

- Koble apparatet fra strømforsyningen i noen minutter (trekk ut støpselet fra stikkkontakten eller slå av hovedsikringen). Koble så til apparatet igjen, og slå det på.

Gnistdannelse i ovnen.

- Pass på at alle dekslene fra lampene er godt festet, og at alle avstandsstykkene er på plass i ledeskinnene.

Strømbrudd kan føre til at displayet nullstilles.

- Fjern støpselet fra stikkkontakten, og sett det inn igjen.
- Still in tid på nytt.

Det er kondens i ovnen.

- Dette er normalt. Tørk ren ovnen etter bruk.

Viften fortsetter å gå etter at ovnen er slått av.

- Dette er normalt. Viften vil fortsette å gå en stund etter at ovnen er slått av.

Luftstrømmen kan føles ved døren og utsiden av apparatet.

- Dette er normalt.

Lys reflekteres på døren og på utsiden av apparatet.

- Dette er normalt.

Damp slipper ut fra døren eller ventilene.

- Dette er normalt.

FUNKSJONSFEIL

Man hører klikkelyder mens ovnen brukes, spesielt under tining.

- Dette er normalt.

Hovedsikringen går med jevne mellomrom.

- Rådfør deg med en servicetekniker.

Displayet viser en feilkode, FEIL XX ...(XX angir tallet på feilen).

- Dette betyr at det er en feil i den elektriske modulen. Koble apparatet fra strømmettet i noen minutter. Koble det deretter til igjen og still inn klokkeslett.
- Rådfør deg med en servicetekniker hvis feilen vedvarer.

Lagring og reparasjon av stekeovnen

- Reparasjoner må kun utføres av en kvalifisert servicetekniker.
Ved behov for vedlikehold må du koble ut støpselet fra stikkkontakten og kontakte kundeservice hos ASKO.

Ha følgende informasjon klar når du ringer:

- Modellnummer og serienummer (er oppgitt på innsiden av ovnsdøren)
- Garantibeviset
- En tydelig beskrivelse av problemet



Ved midlertidig lagring av ovnen må den plasseres på et rent og tørt sted, da støv og fuktighet kan skade apparatet.

Avhending av apparatet og emballasje

Dette produktet er laget av bærekraftige materialer. Apparatet må imidlertid avhendes på en ansvarlig måte etter endt levetid. Myndighetene kan gi deg informasjon om dette.

Emballasjen til apparatet kan resirkuleres. Følgende materialer har blitt brukt:

- papp;
- polyetylenfilm (PE);
- CFC-fri polystyren (PS hardskum).

Disse materialene må avhendes ansvarlig i henhold til juridiske forskrifter.



Dette produktet har et symbol av en avfallsbeholder med et kryss over. Dette indikerer at husholdningsapparater må avhendes separat. Dette betyr at apparatet ikke kan behandles via det vanlige avfallet på slutten av levetiden. Du må derfor levere det inn på et spesielt avfallsmottak eller på et utsalgssted som tilbyr å gjøre dette for deg.

Separat innsamling av husholdningsutstyr forhindrer skade på miljøet og offentlighetens helse. Materialene som brukes for å produsere dette apparatet kan resirkuleres, noe som innebærer betydelige besparelser i energi og råvarer.

Samsvarserklæring

CE Vi bekrefter at produktene våre oppfyller gjeldende europeiske direktiver, beslutninger og reguleringer, samt kravene som fremgår i standardene det henvises til.



Apparatets merkeetikett er plassert på innsiden av apparatet.

Ha hele typenummeret for hånden når du kontakter
serviceavdelingen.

Du finner adresser og telefonnumre til serviceorganisasjonen
på garantikortet.

 **ASKO**



687721

en (07-22)

687721 / VER 5 / 08-08-2022