

## Bruks- og monteringsanvisning Induksjonstopper



Bruks- og monteringsanvisningen **må** leses før oppstilling – installasjon – igangsetting. Da beskytter du deg mot person- og materiellskade.

# Innhold

---

<b>Sikkerhetsregler</b> .....	5
<b>Aktivt miljøvern</b> .....	16
<b>Oversikt</b> .....	17
Platetopp .....	17
KM 7564 FR, KM 7564 FL .....	17
KM 7574 FR, KM 7574 FL .....	18
KM 7575 FR, KM 7575 FL .....	19
KM 7594 FR, KM 7594 FL .....	20
KM 7684 FL .....	21
Betjenings- og indikatorelementer .....	22
Kokesonedata .....	24
<b>Første igangsetting</b> .....	29
Første gangs rengjøring av platetoppen .....	29
Første igangsetting av platetoppen .....	29
Miele@home .....	30
Con@ctivity .....	33
<b>Funksjonsmåte</b> .....	35
Støy .....	35
Powermanagement .....	36
<b>Kokekar</b> .....	37
<b>Tips for energisparing</b> .....	39
<b>Innstillingsområder</b> .....	40
<b>Betjening</b> .....	41
Betjeningsprinsipp .....	41
Innkobling av platetoppen .....	42
Innstilling av effekttrinn .....	42
Utkobling av kokesone/platetopp .....	42
Restvarmeindikator .....	42
Innstilling av effekttrinn - utvidet innstillingsområde .....	42
PowerFlex-kokeområde .....	43
Oppkoksautomatikk .....	44
Booster .....	45
Varmholding .....	46
<b>Timer</b> .....	47
Varselur .....	47
Utkoblingsautomatikk .....	48

Bruk av timerfunksjonene samtidig .....	49
<b>Tilleggsfunksjoner</b> .....	50
Stop&Go .....	50
Recall .....	50
Tørkebeskyttelse («Tørk av»-funksjon) .....	51
Demonstrasjonsmodus .....	51
Visning av platetoppdata .....	51
<b>Sikkerhetsinnretninger</b> .....	52
Elektronisk barnesikring/låsefunksjon .....	52
Sikkerhetsutkobling .....	53
Overopphetingsbeskyttelse .....	54
<b>Programmering</b> .....	55
<b>Opplysninger for testinstitutter</b> .....	58
<b>Rengjøring og stell</b> .....	59
<b>Hvis feil oppstår</b> .....	61
Meldinger i indikatorene/displayet .....	61
Uventet atferd .....	63
Ikke tilfredsstillende resultat .....	64
Generelle problemer eller tekniske feil .....	64
<b>Ekstraustyr</b> .....	65
<b>Kundeservice</b> .....	66
Kontakt ved feil .....	66
Typeskilt .....	66
Garanti .....	66
<b>Installasjon</b> .....	67
Sikkerhetsregler for innbygging .....	67
Sikkerhetsavstander .....	68
Henvisninger for innbygging .....	72
Ovenpåliggende montering .....	72
Planlimt montering .....	73
Tetningsbånd .....	73

# Innhold

---

Innbyggingsmål – ovenpåliggende.....	74
KM 7564 FR .....	74
KM 7564 FL .....	75
KM 7574 FR .....	76
KM 7574 FL .....	77
KM 7575 FR .....	78
KM 7575 FL .....	79
KM 7594 FR .....	80
KM 7594 FL .....	81
KM 7684 FL .....	82
Ovenpåliggende montering .....	83
Innbyggingsmål – planlimt.....	84
KM 7564 FL .....	84
KM 7574 FL .....	85
KM 7575 FL .....	86
KM 7594 FL .....	87
KM 7684 FL .....	88
Planlimt montering .....	89
Elektrotilkobling .....	90
<b>Produktdatablader .....</b>	<b>93</b>
<b>Samsvarserklæring .....</b>	<b>96</b>

Denne platetoppen oppfyller de påbudte sikkerhetskravene. Bruk som ikke er forskriftsmessig, kan imidlertid føre til skader på personer og gjenstander.

Les bruks- og monteringsanvisningen nøye før du tar i bruk platetoppen. Den gir viktige opplysninger om innbygging, sikkerhet, bruk og vedlikehold. På denne måten beskytter du deg selv og unngår skader på platetoppen.

I henhold til internasjonal standard IEC 60335-1 ber Miele uttrykkelig om at kapittelet om installasjon av platetoppen samt sikkerhetshenvisninger og advarsler må leses nøye og følges.

Miele kan ikke gjøres ansvarlig for skader som skyldes at disse henvisningene ikke blir fulgt.

Ta vare på bruks- og monteringsanvisningen og gi den videre til en eventuell senere eier.

# Sikkerhetsregler

---

## Forskriftsmessig bruk

- ▶ Denne platetoppen er bestemt for bruk i husholdningen og husholdningsliknende steder.
- ▶ Denne platetoppen skal ikke brukes utendørs.
- ▶ Platetoppen skal kun brukes innenfor rammen av hva som er vanlig i en husholdning, til tilberedning og varmholding av mat. Annen bruk er ikke tillatt.
- ▶ Personer, som på grunn av sin psykiske eller fysiske tilstand eller pga. sin uerfarenhet eller uvitenhet ikke er i stand til å betjene platetoppen på en sikker måte, må være under tilsyn av en ansvarlig person. Disse personene får bare betjene platetoppen uten tilsyn, dersom den er forklart slik at de kan betjene den på en sikker måte. De må kunne se og forstå mulige farer ved feil betjening.

## Barn i husholdningen

- ▶ Barn under 8 år må holdes vekk fra platetoppen, med mindre de er under konstant tilsyn.
- ▶ Barn over 8 år, får bare betjene platetoppen uten tilsyn, dersom platetoppens funksjon er forklart slik at de kan betjene den på en sikker måte. Barn må kunne se og forstå mulige farer ved feil betjening.
- ▶ Barn må ikke rengjøre platetoppen uten tilsyn.
- ▶ Hold øye med barn som befinner seg i nærheten av platetoppen. Ikke la barn leke med platetoppen.
- ▶ Platetoppen blir varm under bruk, og er også varm en stund etter at den er slått av. Hold barn borte fra platetoppen til den er så avkjølt, at enhver forbrenningsfare kan utelukkes.
- ▶ Fare for forbrenning. Ikke oppbevar gjenstander som kan være interessante for barn, over eller bak platetoppen. Barna kan bli fristet til å klatre på den.
- ▶ Fare for brannskade-/skålding. Drei håndtakene på gryter og panner til siden, over arbeidsflaten, slik at barn ikke kan rive dem ned og brenne seg.
- ▶ Fare for kvelning. Hvis barn leker med forpakkingsmaterialer, kan de vikle seg inn i f.eks. folie eller trekke den over hodet og kveles. Hold forpakkingsmaterialene vekk fra barn.
- ▶ Bruk den elektroniske barnesikringen, slik at barn ikke kan slå på platetoppen utilsiktet. Koble inn låsefunksjonen, slik at barn ikke kan endre (de valgte) innstillingene.

# Sikkerhetsregler

---

## Teknisk sikkerhet

- ▶ Ved ukyndig utført installasjon, vedlikehold eller reparasjoner, kan det oppstå betydelig fare for brukeren, som produsenten ikke er ansvarlig for. Installasjons- og vedlikeholdsarbeider eller reparasjoner skal bare utføres av fagfolk som er autorisert av Miele.
- ▶ Skade på platetoppen kan utsette brukeren for fare. Kontroller at platetoppen ikke har synlige skader. En skadet platetopp må aldri tas i bruk.
- ▶ Midlertidig eller permanent drift på et selvforsynt energiforsynings-system eller et energiforsyningsystem som ikke er synkronisert med strømforsyningen (som f.eks. øynettverk, backup-systemer), er mulig. Forutsetning for drift er at energiforsyningsystemet overholder retningslinjene i NEK EN 50160 eller tilsvarende. Funksjon og drift av sikkerhetstiltakene i husinstallasjonen og i dette Miele-produktet må også sikres ved drift av øynettverk, eller ved drift som ikke er synkronisert med strømforsyningen, eventuelt erstattes av likeverdige tiltak i installasjonen. Eksempelvis som beskrevet i den aktuelle publiseringen av NEK EN 5272-2 / VDE-AR-E 2510-2.
- ▶ Sikkerheten for platetoppens elektriske anlegg garanteres kun hvis den kobles til et forskriftsmessig installert jordingssystem. Det er meget viktig at denne grunnleggende sikkerhetsforutsetningen er i orden. I tvilstilfelle bør en fagmann kontrollere elektroinstallasjonen.
- ▶ Tilkoblingsdataene (frekvens og spenning) på platetoppens typeskilt må stemme overens med dataene for el-nettet, slik at det ikke oppstår skader på platetoppen. Sammenlign disse dataene før tilkobling. Spør elektrofagfolk hvis du er i tvil.
- ▶ Flerveis-stikkontakt eller skjøtekabler gir ikke nødvendig sikkerhet for platetoppen (brannfare). De må ikke brukes for å koble platetoppen til el-nettet.
- ▶ Platetoppen må kun brukes når den er bygd inn, slik at sikker funksjon er sikret.



- ▶ Denne platetoppen skal ikke brukes på ikke-stasjonære oppstillingssteder (f.eks. skip).
- ▶ Hvis strømførende deler blir berørt og den elektriske og mekaniske konstruksjonen forandret, utsettes du for fare og det kan oppstå funksjonsfeil på platetoppen.  
Du må aldri åpne platetoppens kabinett.
- ▶ Hvis platetoppen ikke repareres av servicefolk som er autorisert av Miele, tapes krav i forbindelse med garanti.
- ▶ Defekte deler må bare skiftes ut med originale Miele-reservedeler. Bare for disse delene kan vi garantere at de sikkerhetskravene vi stiller til våre produkter blir oppfylt.
- ▶ Platetoppen er ikke beregnet for bruk med et eksternt koblingsur eller et fjernbetjeningssystem.
- ▶ Platetoppen må kobles til el-nettet av godkjente elektrofagfolk (se kapittel «Installasjon», avsnitt «Elektrotilkobling»).
- ▶ Hvis tilkoblingsledningen er skadet, skal den kun skiftes ut av elektrofagfolk (se kapittel «Installasjon», avsnitt «Elektrotilkobling»).
- ▶ Ved installasjon, vedlikehold og reparasjoner må platetoppen være fullstendig koblet fra el-nettet. Forsikre deg om dette ved å
  - koble ut sikringene i elektroinstallasjonen, eller
  - skru skrusikringene i elektroinstallasjonen helt ut, eller
  - trekke ut støpselet (hvis platetoppen har støpselet). Ikke dra i ledningen, men ta tak i støpselet for å trekke det ut.
- ▶ Fare for elektrisk støt. Ikke ta platetoppen i bruk, eller slå den av omgående, ved brudd, rifter eller sprekker i glasskeramikkplaten. Koble platetoppen fra el-nettet. Kontakt Miele's serviceavdeling.

## Sikkerhetsregler

---

► Hvis platetoppen bygges inn bak en møbelfront (f.eks. en dør), må møbelfronten aldri lukkes når platetoppen er i bruk. Det samler seg varme og fuktighet bak den lukkede møbelfronten. Da kan platetoppen, innbyggingsskapet og gulvet bli skadet. Ikke lukk møbel-døren før restvarmeindikatoren er slukket.

## Forskriftsmessig bruk

- ▶ Platetoppen blir varm under bruk, og er også varm en stund etter at den er slått av. Først når restvarmeindikatorerne er slukket, kan forbrenningsfaren utelukkes.
- ▶ Olje og fett kan selvantennes ved overoppheting. Ikke la platetoppen være uten tilsyn når du arbeider med olje og fett. Slukk aldri olje- og fettbranner med vann. Slå av platetoppen og kvel flammen forsiktig med et kjelelokk eller klede.
- ▶ Ikke la platetoppen være uten tilsyn når den er i bruk. Korte koke- og stekeprosesser må alltid holdes under oppsyn.
- ▶ Flammene kan antenne fettfiltrene i en ventilator. Flamber aldri under en ventilator.
- ▶ Hvis spraybokser, lett antenkelige væsker eller brennbare materialer blir varme, kan de antennes. Oppbevar derfor ikke lett antenkelige gjenstander i skuffer direkte under platetoppen. Eventuelle bestikkskuffer må være av varmebestandig materiale.
- ▶ Varm aldri opp servise uten innhold.
- ▶ I lukkede bokser oppstår et overtrykk ved hermetisering og oppvarming, og boksene kan eksplodere. Platetoppen må ikke brukes til hermetisering og oppvarming av bokser.
- ▶ Hvis platetoppen dekkes til, er det fare for at materialet kan antenne, sprekke eller smelte, dersom platetoppen blir slått på ved en feil eller den har restvarme. Dekk aldri til platetoppen, f.eks. med deksler, kleder eller beskyttelsesfolie.
- ▶ Når platetoppen er slått på, eller hvis den slås på utilsiktet eller har restvarme, er det fare for at metalliske gjenstander som er lagt på platetoppen blir varme. Andre materialer kan smelte eller begynne å brenne. Fuktige kjelelokk kan suge seg fast. Ikke bruk platetoppen som oppbevaringsplass. Slå av kokesonene etter bruk!

## Sikkerhetsregler

---

- ▶ Du kan brenne deg på den varme platetoppen. Beskytt hendene med grillvotter, grytekluter e.l. når du arbeider ved den varme platetoppen. Pass på at disse tekstilene ikke er våte eller fuktige. Fuktighet gjør at de leder varmen bedre, og det kan oppstå forbrenninger pga. damp.
- ▶ Hvis du bruker et elektrisk apparat (f.eks. en håndmikser) i nærheten av platetoppen, pass på at ledningen ikke kommer i kontakt med den varme platetoppen. Isolasjonen i ledningen kan bli skadet.
- ▶ Salt, sukker eller sandkorn, f.eks. fra rensing av grønnsaker, kan forårsake riper hvis de havner under kjelebunnen. Pass på at glasskeramikkplaten er ren før du setter på kokekar.
- ▶ Gjenstander som faller ned på platetoppen (også lette gjenstander, som saltbøsser), kan forårsake sprekker eller brudd i glasskeramikkplaten. Pass på at ingen gjenstander faller ned på glasskeramikkplaten.
- ▶ Varmer gjenstander på sensortastene og indikatorene kan skade elektronikken som ligger under. Sett aldri varme gryter eller panner på sensortastene og indikatorene.
- ▶ Hvis sukker, sukkerholdig mat, kunststoff eller aluminiumsfolie havner på den varme platetoppen og smelter, skader dette glasskeramikkplaten når det kjøles ned. Slå av platetoppen umiddelbart og skrap vekk disse stoffene grundig med en glasskrape med en gang. Bruk grytevotter når du gjør dette. Rengjør glasskeramikkplaten med et rengjøringsmiddel for glasskeramikk så snart platen er avkjølt.
- ▶ Kjeler som kokes tomme kan føre til skader på glasskeramikkplaten. La aldri platetoppen være uten tilsyn under bruk!
- ▶ Gryter og panner med ru bunn lager riper i glasskeramikkplaten. Bruk bare gryter og panner med glatt bunn.
- ▶ Løft kokekaret når du skal flytte det. Da unngår du slitasje og riper.

- ▶ På grunn av induksjonens høye oppvarmingshastighet, kan det hende at temperaturen i bunnen på kokekaret i løpet av kort tid når selvantennelsestemperaturen til olje og fett. Ikke la platetoppen være uten tilsyn når den er i bruk.
- ▶ Varm opp olje og fett i maksimalt 1 minutt og bruk aldri Boosteren til dette.
- ▶ Bare for personer med pacemaker: Vær oppmerksom på at det i umiddelbar nærhet av det innkoblede platetoppen oppstår et elektromagnetisk felt. Det er ikke sannsynlig at pacemakere blir påvirket av dette. Hvis du imidlertid er i tvil, henvend deg til produsenten av pacemakere eller til legen.
- ▶ Når platetoppen er slått på, kan det elektromagnetiske feltet påvirke magnetiserbare gjenstander. Kreditkort, lagringsmedier, kalkulatorer osv. må ikke oppbevares i umiddelbar nærhet av platetoppen når den er slått på.
- ▶ Metalliske gjenstander som oppbevares i en skuff under platetoppen, kan bli varme ved langvarig, intensiv bruk av platetoppen.
- ▶ Platetoppen er utstyrt med en kjølevifte. Hvis det er en skuff under den innbygde platetoppen, må det sørges for tilstrekkelig avstand mellom innholdet i skuffen og undersiden av platetoppen, slik at ventilasjonen er sikret for platetoppen.
- ▶ Hvis det er en skuff under den innbygde platetoppen, må du passe på at det ikke befinner seg spisse eller små gjenstander, papir eller servietter osv. i skuffen. Disse gjenstandene kan trenge hhv. suges inn i kabinettet via lufteventilene og skade viften eller påvirke kjølingen.
- ▶ Bruk aldri 2 kokekar samtidig på en kokesone eller en stekesone.
- ▶ Hvis kokekar står kun delvis på koke- eller stekesonen, kan håndtakene i noen tilfeller bli veldig varme. Sett alltid kokekaret midt på koke- og stekesonen.

## Sikkerhetsregler

---

▶ Hvis du bruker en induksjonsadapter for kokekar, kan det skade eller til og med ødelegge induksjonsgeneratoren. Ikke bruk induksjonsadaptere.

### Rengjøring og stell

- ▶ Dampen fra en damprensers kan trenge inn til strømførende deler og forårsake en kortslutning.  
Bruk aldri damprensers til rengjøring av platetoppen.
- ▶ Hvis platetoppen er montert over en stekeovn med pyrolyse, må du ikke bruke platetoppen under pyrolyseprosessen. Da kan overopphetingsbeskyttelsen til platetoppen utløses (se tilsvarende kapittel).
- ▶ Miele gir opp til 15 år, men minst 10 år leveringsgaranti for viktige reservedeler etter endt produksjon av platetoppen.

### Retur og gjenvinning av transportemballasjen

Emballasjen beskytter produktet mot transportskader. Emballasjematerialene er valgt med sikte på miljøvennlighet og avfallsbehandling og kan derfor gjenvinnes.

Gjenvinning av emballasjen sparer råstoff og bidrar til mindre avfall. Forhandleren tar vanligvis emballasjen i retur.

### Retur og gjenvinning av gamle apparater

Elektriske og elektroniske apparater inneholder ofte verdifulle materialer. De inneholder imidlertid også skadelige stoffer, blandinger og deler, som har vært nødvendige for apparatets funksjon og sikkerhet. I restavfallet eller ved feil behandling, kan disse stoffene være helseskadelige og skade miljøet. Kast derfor aldri apparatene som restavfall.

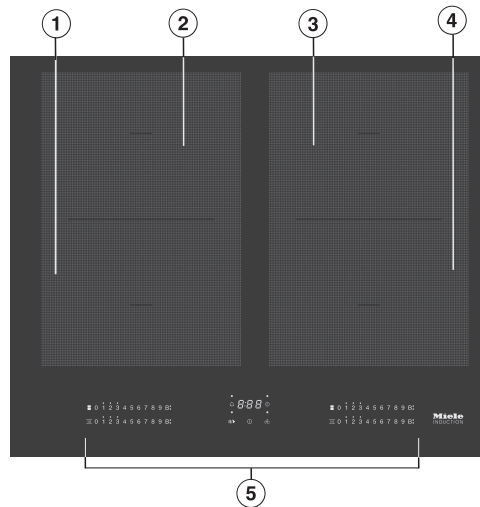


Benytt i stedet de offisielle returpunktene for innlevering og gjenvinning av slike apparater. Apparatene kan leveres gratis til kommunale gjenvinningsstasjoner, forhandlere av tilsvarende produkter eller til Miele. For mer informasjon, se [www.miele.no](http://www.miele.no). Du er selv juridisk ansvarlig for å slette personlige data som måtte befinne seg i de gamle apparatene. Sørg for at apparatene oppbevares barnesikkert til de kjøres bort.



## Platetopp

KM 7564 FR, KM 7564 FL

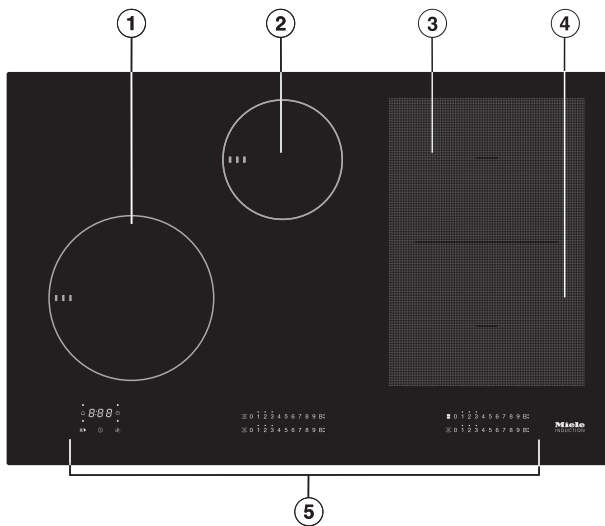


- ① PowerFlex-kokesone med TwinBooster
- ② PowerFlex-kokesone med TwinBooster kan kombineres med PowerFlex-kokesone ① slik at det blir ett PowerFlex-ko-keområde
- ③ PowerFlex-kokesone med TwinBooster kan kombineres med PowerFlex-kokesone ④ slik at det blir ett PowerFlex-ko-keområde
- ④ PowerFlex-kokesone med TwinBooster
- ⑤ Betjenings- og indikatorelementer

# Oversikt

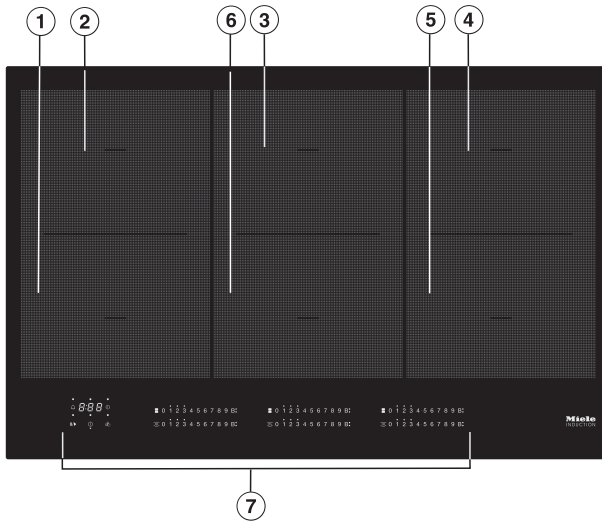
---

## KM 7574 FR, KM 7574 FL



- ① Kokesone med TwinBooster
- ② Kokesone med TwinBooster
- ③ PowerFlex-kokesone med TwinBooster kan kombineres med PowerFlex-kokesone ④ slik at det blir ett PowerFlex-ko-keområde
- ④ PowerFlex-kokesone med TwinBooster
- ⑤ Betjenings- og indikatorelementer

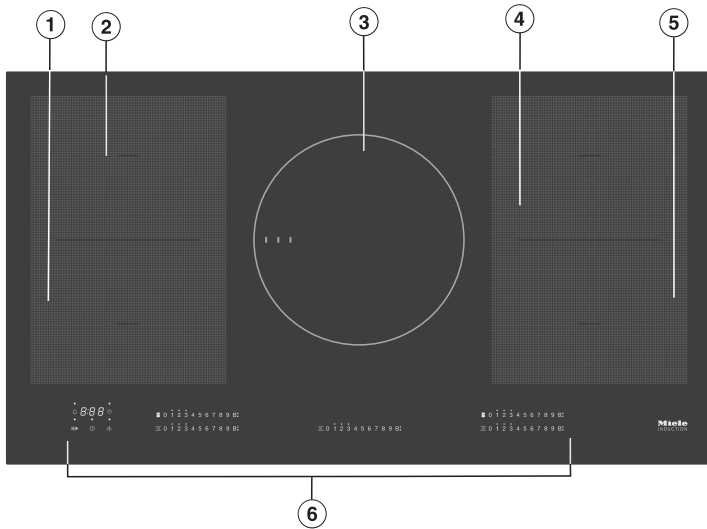
## KM 7575 FR, KM 7575 FL



- ① PowerFlex-kokesone med TwinBooster
- ② PowerFlex-kokesone med TwinBooster kan kombineres med PowerFlex-kokesone ① slik at det blir ett PowerFlex-ko-keområde
- ③ PowerFlex-kokesone med TwinBooster kan kombineres med PowerFlex-kokesone ⑥ slik at det blir ett PowerFlex-ko-keområde
- ④ PowerFlex-kokesone med TwinBooster kan kombineres med PowerFlex-kokesone ⑤ slik at det blir ett PowerFlex-ko-keområde
- ⑤ PowerFlex-kokesone med TwinBooster
- ⑥ PowerFlex-kokesone med TwinBooster
- ⑦ Betjenings- og indikatorelementer

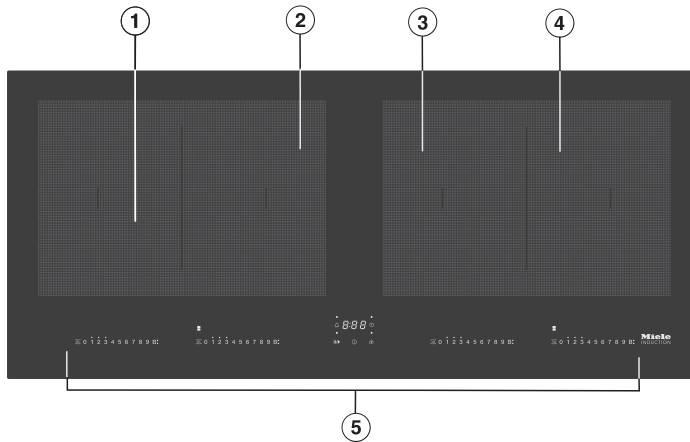
# Oversikt

## KM 7594 FR, KM 7594 FL



- ① PowerFlex-kokesone med TwinBooster
- ② PowerFlex-kokesone med TwinBooster kan kombineres med PowerFlex-kokesone ① slik at det blir ett PowerFlex-ko-keområde
- ③ Kokesone med TwinBooster
- ④ PowerFlex-kokesone med TwinBooster kan kombineres med PowerFlex-kokesone ⑤ slik at det blir ett PowerFlex-ko-keområde
- ⑤ PowerFlex-kokesone med TwinBooster
- ⑥ Betjenings- og indikatorelementer

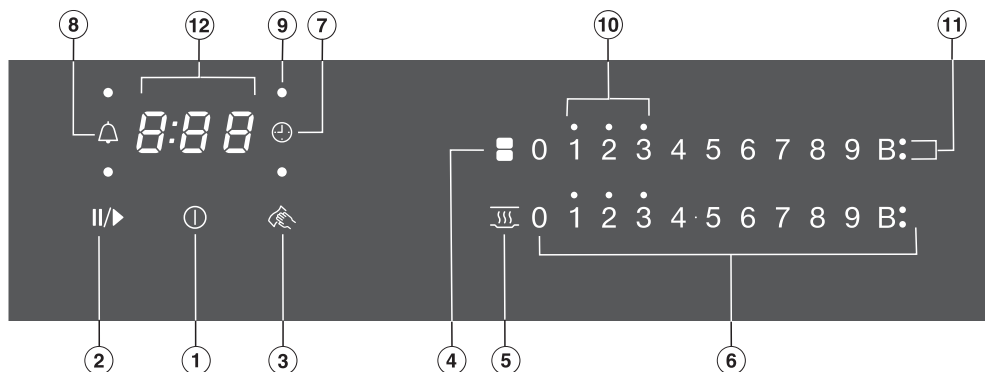
## KM 7684 FL



- ① PowerFlex-kokesone med TwinBooster
- ② PowerFlex-kokesone med TwinBooster kan kombineres med PowerFlex-kokesone ① slik at det blir ett PowerFlex-ko-keområde
- ③ PowerFlex-kokesone med TwinBooster
- ④ PowerFlex-kokesone med TwinBooster kan kombineres med PowerFlex-kokesone ③ slik at det blir ett PowerFlex-ko-keområde
- ⑤ Betjenings- og indikatorelementer

# Oversikt

## Betjenings- og indikatorelementer



### Sensortaster

- ① Platetopp på/av
- ② Stop&Go  
For å stoppe/starte en pågående kokeprosess
- ③ «Tørk av»-funksjon  
For å sperre sensortastene
- ④ PowerFlex-kokesoner  
Til manuell tilkobling/utkobling av PowerFlex-kokesoner
- ⑤ Varmholding  
Til aktivering/deaktivering av varmholdingsfunksjonen
- ⑥ Tallrekke  
- til innstilling av effekttrinn  
- til innstilling av tider
- ⑦ Utkoblingsautomatikk  
Slår av kokesonene automatisk
- ⑧ Varselur

## Visning/kontrollamper

⑨ Kokesoneindikator utkoblingsautomatikk  
Utkoblingsautomatikk for kokesonen er aktivert

⑩ Restvarme

⑪ Booster  
Booster er aktivert

⑫ Timerdisplay

*0:00* til Tid


*9:59*

*LOC* Elektronisk barnesikring/låsefunksjon er aktivert

*dE* Demonstrasjonsmodus er aktivert

# Oversikt

## Kokesonedata

KM 7564 FR, KM 7564 FL					
Kokesone	Størrelse i cm		Maks. effekt i watt ved 230 V <sup>3</sup>		Forbundet kokesone <sup>4</sup>
	Ø <sup>1</sup>	 <sup>2</sup>			
①	15–23	19 x 23	Normal	2 100	④
			TwinBooster, trinn 1	3 000	
			TwinBooster, trinn 2	3 650	
②	15–23	19 x 23	Normal	2 100	③
			TwinBooster, trinn 1	3 000	
			TwinBooster, trinn 2	3 650	
③	15–23	19 x 23	Normal	2 100	②
			TwinBooster, trinn 1	3 000	
			TwinBooster, trinn 2	3 650	
④	15–23	19 x 23	Normal	2 100	①
			TwinBooster, trinn 1	3 000	
			TwinBooster, trinn 2	3 650	
① + ② ③ + ④	22–23	23 x 39	Normal	3 400	-
			TwinBooster, trinn 1	4 800	
			TwinBooster, trinn 2	7 300	
			Totalt	7 300	

<sup>1</sup> Innenfor det angitte området kan kokekar med hvilken som helst bunndiameter brukes.

<sup>2</sup> Det angitte området tilsvarer maksimal flate på bunnen til kokekaret som skal brukes.

<sup>3</sup> Den angitte effekten kan variere med kokekarets størrelse og materiale.

<sup>4</sup> Kokesonen er elektrisk forbundet med denne kokesonen for å kunne øke effekten – se kapittel «Betjening», avsnitt «Powermanagement».



KM 7574 FR, KM 7574 FL					
Kokesone	Størrelse i cm		Maks. effekt i watt ved 230 V <sup>3</sup>	Forbundet kokesone <sup>4</sup>	
	Ø <sup>1</sup>	□ <sup>2</sup>			
①	16–22	–	Normal TwinBooster, trinn 1 TwinBooster, trinn 2	2 300 3 000 3 650	④
②	10–16	–	Normal TwinBooster, trinn 1 TwinBooster, trinn 2	1 400 1 700 2 200	③
③	15–23	19 x 23	Normal TwinBooster, trinn 1 TwinBooster, trinn 2	2 100 3 000 3 650	②
④	15–23	19 x 23	Normal TwinBooster, trinn 1 TwinBooster, trinn 2	2 100 3 000 3 650	①
③ + ④	22–23	23 x 39	Normal TwinBooster, trinn 1 TwinBooster, trinn 2	3 400 4 800 7 300	–
			Totalt	7 300	


<sup>1</sup> Innenfor det angitte området kan kokekar med hvilken som helst bunndiameter brukes.

<sup>2</sup> Det angitte området tilsvarer maksimal flate på bunnen til kokekaret som skal brukes.

<sup>3</sup> Den angitte effekten kan variere med kokekarets størrelse og materiale.

<sup>4</sup> Kokesonen er elektrisk forbundet med denne kokesonen for å kunne øke effekten – se kapittel «Betjening», avsnitt «Powermanagement».

# Oversikt


KM 7575 FR, KM 7575 FL					
Kokesone	Størrelse i cm		Maks. effekt i watt ved 230 V <sup>3</sup>		Forbundet kokesone <sup>4</sup>
	Ø <sup>1</sup>	 <sup>2</sup>			
①	15–23	19 x 23	Normal TwinBooster, trinn 1 TwinBooster, trinn 2	2 100 3 000 3 650	②
②	15–23	19 x 23	Normal TwinBooster, trinn 1 TwinBooster, trinn 2	2 100 3 000 3 650	①
③	15–23	19 x 23	Normal TwinBooster, trinn 1 TwinBooster, trinn 2	2 100 3 000 3 650	④
④	15–23	19 x 23	Normal TwinBooster, trinn 1 TwinBooster, trinn 2	2 100 3 000 3 650	③
⑤	15–23	19 x 23	Normal TwinBooster, trinn 1 TwinBooster, trinn 2	2 100 3 000 3 650	⑥
⑥	15–23	19 x 23	Normal TwinBooster, trinn 1 TwinBooster, trinn 2	2 100 3 000 3 650	⑤
① + ②	22–23	23 x 39	Normal TwinBooster, trinn 1 TwinBooster, trinn 2	3 150 3 400 3 650	-
③ + ⑥ ④ + ⑤	22–23	23 x 39	Normal TwinBooster, trinn 1 TwinBooster, trinn 2	3 400 4 800 7 300	-
			<b>Totalt</b>	<b>11 000</b>	

<sup>1</sup> Innenfor det angitte området kan kokekar med hvilken som helst bunndiameter brukes.

<sup>2</sup> Det angitte området tilsvarer maksimal flate på bunnen til kokekaret som skal brukes.

<sup>3</sup> Den angitte effekten kan variere med kokekarets størrelse og materiale.

<sup>4</sup> Kokesonen er elektrisk forbundet med denne kokesonen for å kunne øke effekten – se kapittel «Betjening», avsnitt «Powermanagement».

KM 7594 FR, KM 7594 FL					
Kokesone	Størrelse i cm		Maks. effekt i watt ved 230 V <sup>3</sup>		Forbundet kokesone <sup>4</sup>
	Ø <sup>1</sup>	 <sup>2</sup>			
①	15–23	19 x 23	Normal TwinBooster, trinn 1 TwinBooster, trinn 2	2 100 3 000 3 650	⑤
②	15–23	19 x 23	Normal TwinBooster, trinn 1 TwinBooster, trinn 2	2 100 3 000 3 650	④
③	18–28	–	Normal TwinBooster, trinn 1 TwinBooster, trinn 2	2 600 3 000 3 650	–
④	15–23	19 x 23	Normal TwinBooster, trinn 1 TwinBooster, trinn 2	2 100 3 000 3 650	②
⑤	15–23	19 x 23	Normal TwinBooster, trinn 1 TwinBooster, trinn 2	2 100 3 000 3 650	①
① + ② ④ + ⑤	22–23	23 x 39	Normal TwinBooster, trinn 1 TwinBooster, trinn 2	3 400 4 800 7 300	–
			<b>Totalt</b>	<b>11 000</b>	


<sup>1</sup> Innenfor det angitte området kan kokekar med hvilken som helst bunndiameter brukes.

<sup>2</sup> Det angitte området tilsvarer maksimal flate på bunnen til kokekaret som skal brukes.

<sup>3</sup> Den angitte effekten kan variere med kokekarets størrelse og materiale.

<sup>4</sup> Kokesonen er elektrisk forbundet med denne kokesonen for å kunne øke effekten – se kapittel «Betjening», avsnitt «Powermanagement».

# Oversikt

KM 7684 FL					
Kokesone	Størrelse i cm		Maks. effekt i watt ved 230 V <sup>3</sup>		Forbundet kokesone <sup>4</sup>
	Ø <sup>1</sup>	 <sup>2</sup>			
①	15–23	19 x 23	Normal TwinBooster, trinn 1 TwinBooster, trinn 2	2 100 3 000 3 650	④
②	15–23	19 x 23	Normal TwinBooster, trinn 1 TwinBooster, trinn 2	2 100 3 000 3 650	③
③	15–23	19 x 23	Normal TwinBooster, trinn 1 TwinBooster, trinn 2	2 100 3 000 3 650	②
④	15–23	19 x 23	Normal TwinBooster, trinn 1 TwinBooster, trinn 2	2 100 3 000 3 650	①
① + ② ③ + ④	22–23	23 x 39	Normal TwinBooster, trinn 1 TwinBooster, trinn 2	3 400 4 800 7 300	-
			Totalt	7 300	

<sup>1</sup> Innenfor det angitte området kan kokekar med hvilken som helst bunndiameter brukes.

<sup>2</sup> Det angitte området tilsvarer maksimal flate på bunnen til kokekaret som skal brukes.

<sup>3</sup> Den angitte effekten kan variere med kokekarets størrelse og materiale.

<sup>4</sup> Kokesonen er elektrisk forbundet med denne kokesonen for å kunne øke effekten – se kapittel «Betjening», avsnitt «Powermanagement».

- Kleb typeskiltet, som befinner seg blant de vedlagte underlagene, på det beregnede stedet i kapittel «Service».
- Fjern ev. beskyttelsesfolier og klistremerker.

### **Første gangs rengjøring av platetoppen**

- Rengjør platetoppen med en fuktig klut før du tar den i bruk første gang. Tørk den etterpå.

### **Første igangsetting av platetoppen**

Komponentene av metall er beskyttet med et pleiemiddel. Når platetoppen tas i bruk for første gang, vil det derfor oppstå lukt og ev. røyk. Når induksjonsplatene varmes opp, vil det også oppstå lukt i de første driftstimene. Lukten vil bli svakere for hver gang du bruker platetoppen, og til slutt forsvinner den helt.

Lukten og ev. røyk innebærer ikke feil tilkobling eller feil på platetoppen og er ikke helseskadelig.

Vær oppmerksom på at oppvarmingstiden for induksjonstopper er mye raskere enn for vanlige platetopper.

# Første igangsetting

## Miele@home

Forutsetning: WiFi-nettverk hjemme

Platetoppen din er utstyrt med en integrert WiFi-modul. Platetoppen kan kobles til hjemmenettverket.

Dersom din Miele ventilator også er tilknyttet WiFi-nettverket ditt kan du benytte den automatiske styringen av ventilatoren via Con@ctivity-funksjonen. Mer informasjon finner du i bruks- og monteringsanvisningen til ventilatoren din.

Forsikre deg om at signalet til ditt WiFi-nettverk har tilstrekkelig signalstyrke der hvor platetoppen skal plasseres.

Du kan koble platetoppen din til WiFi-nettverket på flere måter .

I nettverkstilkoblet standbymodus bruker platetoppen maks. 2 W.

## Tilgjengelighet WiFi-forbindelse

WiFi-forbindelsen deler et frekvensområde med andre produkter (f.eks. mikrobølgeovner, fjernstyrte leker). Dermed kan det oppstå tidvise eller fullstendige forstyrrelser på forbindelsen. Kontinuerlig tilgjengelighet av de tilbudte funksjonene kan derfor ikke garanteres.

## Tilgjengelighet Miele@home

Bruken av Miele-appen er avhengig av tilgjengeligheten til Miele@home-tjenestene i ditt land.

Miele@home-tjenesten er ikke tilgjengelig i alle land.

Informasjon om tilgjengelighet finner du via internettsiden [www.miele.com](http://www.miele.com).

## Miele-app

Miele app kan lastes ned gratis fra Apple App Store® eller Google Play Store™.



Etter at du har installert Miele-appen på din mobile enhet, kan du utføre følgende operasjoner:

- Hente informasjon om driftstilstanden til platetoppen din
- Hente informasjon om programforløpet til platetoppen din
- Opprette et nytt Miele@home-nettverk med flere WiFi-kompatible Miele-produkter

## Opprettelse av Miele@home

### Tilkobling via app

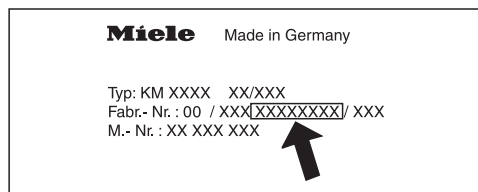
Du kan opprette nettverksforbindelsen med Miele-appen.

- Installer Miele-appen på din mobil-enhet.

For pålogging trenger du:

1. Passordet til WiFi-nettverket ditt.
2. Passordet til platetoppen.

Når det gjelder passordet til plate-toppen, dreier det seg om de siste 9 tal-lene i fabrikasjonsnummeret, som du finner på typeskiltet.



- Slå på platetoppen.
- Åpne Miele-appen.
- Berør sensortasten 0 på en ønsket tallrekke.
- Hold deretter sensortastene 0 og 5 inne samtidig i 6 sekunder.

Sekundene telles ned i timerdisplayet. Etter utløp vises koden  $\text{C:07}$  i 10 sekunder i timerdisplayet.

Du har nå 10 minutter til å konfigurere WiFi.

- Følg instruksjonene i appen.

### Tilkobling via WPS

Forutsetning: Du har en WPS (Wireless Protected Setup)-kompatibel router.

- Slå på platetoppen.
- Berør sensortasten 0 på en ønsket tallrekke.
- Hold deretter sensortastene 0 og 6 inne samtidig i 6 sekunder.

Sekundene telles ned i timerdisplayet. Etter utløp vises et progresjonslys (maks 120 sekunder) i timerdisplayet under tilkoblingsforsøket.

WPS-pålogging er kun aktiv i disse 120 sekundene.

- Aktiver WPS-funksjonen på din router.

Dersom tilkoblingen var vellykket, vises koden  $\text{C:02}$  i timerdisplayet. Dersom forbindelse ikke kunne opprettes, vises koden  $\text{C:07}$  i timerdisplayet. Eventuelt har du ikke opprettet WPS raskt nok på routeren din. Gjennomfør de ovennevnte trinnene en gang til.

**Tips:** Dersom WiFi-routeren ikke har tilgang via WPS, må du koble til via Miele@mobile-appen.

# Første igangsetting

---

## Avbryte prosess

- Berør en vilkårlig sensortast.

## Nullstille innstillingene

Ved bytte av router er det ikke nødvendig å nullstille.

- Slå på platetoppen.
- Berør sensortasten 0 på en ønsket tallrekke.
- Hold deretter sensortastene 0 og 9 inne samtidig i 6 sekunder.

Sekundene telles ned i timerdisplayet. Etter utløp vises koden `C:DD` i 10 sekunder i timerdisplayet.

Nullstill innstillingene når platetoppen skal kasseres, selges eller en brukt platetopp skal tas i bruk. Kun slik sikrer du at alle personlige data er fjernet og at den forrige eieren ikke lenger har tilgang til platetoppen.



## Con@ctivity

Con@ctivity beskriver den direkte kommunikasjonen mellom platetoppen din og en Miele ventilator. Con@ctivity tillater automatisk styring av ventilatoren, avhengig av driftstilstanden til din plate-topp.

Mer informasjon finner du i bruks- og monteringsanvisningen til ventilatoren din.

I nettverkstilkoblet standbymodus bruker platetoppen maks. 2 W.

## Tilgjengelighet WiFi-forbindelse

WiFi-forbindelsen deler et frekvens-område med andre produkter (f.eks. mikrobølgeovner, fjernstyrte leker). Dermed kan det oppstå tidvise eller fullstendige forstyrrelser på forbindelsen. Kontinuerlig tilgjengelighet av de tilbudte funksjonene kan derfor ikke garanteres.

## Opprettelse av Con@ctivity

### Con@ctivity via eget WiFi-nettverk (Con@ctivity 3.0)

Forutsetning:

- WiFi-nettverk hjemme
- WiFi-kompatibel Miele ventilator

- Koble platetoppen og ventilatoren din til WiFi-nettverket ditt (se kapittel «Første igangsetting», avsnitt «Miele@home»).

Con@ctivity-funksjonen aktiveres automatisk.

Du finner nødvendig informasjon om integrering av ventilatoren i den relevante bruks- og monteringsanvisningen.

# Første igangsetting

## Con@ctivity via en direkte WiFi-forbindelse (Con@ctivity 3.0)

Du finner nødvendig informasjon om integrering av ventilatoren i den relevante bruks- og monteringsanvisningen.

- Slå på platetoppen.
- Berør sensortasten 0 på en ønsket tallrekke.
- Berør sensortastene 0 og 7 samtidig i 6 sekunder på tallrekken.

Sekundene telles ned i timerdisplayet. Etter at tiden er telt ned, vises et progressjonslys under tilkoblingsforsøket. Dersom tilkoblingen var vellykket, vises koden  $\mathcal{L}:DD$  i timerdisplayet. Dersom forbindelse ikke kunne opprettes, vises koden  $\mathcal{L}:D1$  i timerdisplayet. Gjennomfør de ovennevnte trinnene en gang til.

Etter vellykket tilkobling lyser indikatorer **2** og **3** konstant på ventilatoren.

- Trykk på etterløpstasten  $\mathcal{L}^{15}$  for å gå ut av tilkoblingsmodus på ventilatoren.

Con@ctivity er nå aktivert.

Når den direkte WiFi-forbindelsen er opprettet, kan ikke platetoppen og ventilatoren kobles til et hjemmenettverk. Hvis dette ønskes senere, må den direkte WiFi-forbindelsen mellom platetopp og ventilator først nullstilles (se kapittel «Første igangsetting», avsnitt «Con@ctivity» og i bruks- og monteringsanvisningen til ventilatoren, kapittel «Frakobling av WiFi»).

## Avbryte prosess

- Berør en vilkårlig sensortast.

## Nullstille innstillingene

Ved bytte av router er det ikke nødvendig å nullstille.


- Slå på platetoppen.
- Berør sensortasten 0 på en ønsket tallrekke.
- Hold deretter sensortastene 0 og 9 inne samtidig i 6 sekunder.

Sekundene telles ned i timerdisplayet. Etter utløp vises koden  $\mathcal{L}:DD$  i 10 sekunder i timerdisplayet.

Nullstill innstillingene når platetoppen skal kasseres, selges eller en brukt platetopp skal tas i bruk. Kun slik sikrer du at alle personlige data er fjernet og at den forrige eieren ikke lenger har tilgang til platetoppen.


Under en induksjonskokesone befinner det seg en induksjonsplate. Denne platen skaper et magnetfelt, som virker direkte på kokekarbunnen og varmer den opp. Kokesonen varmes bare opp indirekte ved hjelp av varmen som avgis fra kokekarbunnen.

Induksjonen virker bare når det er satt på kokekar med magnetiserbar bunn (se kapittel «Kokekar»). Den tar automatisk hensyn til størrelsen på kokekaret.

 Fare for forbrenning på varme gjenstander.

Når platetoppen er slått på, hvis den blir slått på utilsiktet eller har litt restvarme, er det fare for at metalliske gjenstander som ligger på platetoppen blir varme.

Ikke bruk platetoppen som oppbevaringsplass.

Slå av platetoppen med sensortasten  etter bruk.

## Støy

Når induksjonskokesoner er i drift, kan det oppstå følgende lyder i kokekaret, avhengig av materialet og bunnens utførelse:

Brumming ved høyt effekttrinn. Den blir svakere eller forsvinner, når effekttrinnet reduseres

Spraking kan oppstå for kokekar som har bunn av forskjellige materialer (f.eks. sandwichbunn),

Piping kan oppstå, hvis de kokesonene som er forbundet med hverandre (se kapittel «Betjening», avsnitt «Booster») er i drift samtidig, og det på disse er plassert kokekar med bunn av forskjellige materialer (f.eks. sandwichbunn),

Klikking kan oppstå når effekttrinnet kobler seg inn og ut, spesielt ved lave effekttrinn,

Surring, når kjøleviften slår seg på. Den slår seg på for å beskytte elektronikken, når platetoppen brukes intensivt. Kjøleviften kan fortsette å gå etter at platetoppen er slått av.

# Funksjonsmåte

---

## Powermanagement

Platetoppen har en maksimal totaleffekt som av sikkerhetsgrunner ikke kan overskrides.

2 kokesoner kan kobles sammen med hverandre på platetoppen. Denne sammenkoblingen gjør at ytterligere effekt kan overføres fra én kokesone til en annen.

Den sist utførte innstillingen har prioritet og utføres fra platetoppen.

Når effekten fra én kokesone overføres til den sammenkoblede kokesonen, må effekten på den først aktiverte kokesonen reduseres.

Mulig maksimal effekt og hvilke kokesoner som er forbundet med hverandre, finner du i kapittel «Oversikt», avsnitt «Kokesonedata».

Hvis den nylig aktiverte kokesonen krever mer energi enn hva den aktiverte kokesonen kan avgj, kan det ha følgende virkninger på kokesonen som ble aktivert først:

- Effekttrinnet blir redusert.
- Oppkoksautomatikken blir deaktivert. Tilberedningen fortsetter med innstilt viderekokingstrinn. Hvis effekten ikke strekker til, blir effekttrinnet redusert ytterligere.
- Boosteren blir deaktivert.
- Kokesonen blir koblet ut.

Hvis det sist innstilte effekttrinnet reduseres eller hvis Boosteren blir slått av, kan effekttrinnet til den sammenkoblede kokesonen økes igjen.

## Egnet kokekar

- Rustfritt stål med magnetiserbar bunn
- Emaljert stål
- Støpejern

Vær oppmerksom på at kokekarbunnens kvalitet kan ha innflytelse på hvor jevnt koke-/stekerresultatet blir (f.eks. ved steking av pannekaker). Kokekarbunnen skal fordele varmen jevnt. En sandwich-bunn i rustfritt stål er godt egnet.

## Uegnet kokekar

- Rustfritt stål med ikke-magnetiserbar bunn
- Aluminium eller kobber
- Glass, keramikk eller steingods

## Testing av kokekar

Hvis du ikke er sikker på om en kjele eller panne er egnet for induksjon kan du holde en magnet under bunnen. Hvis magneten fester seg er kokekaret egnet.

## Visning av manglende/uegnet kokekar

Det innstilte effektrinnet blinker på tallrekken til kokesonen, når

- kokesonen blir slått på uten kokekar eller med uegnet kokekar (kokekar med ikke magnetiserbar bunn)
- bunndiameteren på det påsatte kokekaret er for liten
- kokekaret fjernes fra en kokesone som er slått på

Hvis det blir satt på egnet kokekar i løpet av 3 minutter, slukker blinkingen av effektrinnet, og du kan fortsette som vanlig.

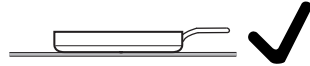
Hvis det ikke blir satt på kokekar, eller kokekaret er uegnet, kobles kokesonen automatisk ut etter 3 minutter.

# Kokekar

---

## Tips

- Velg kokekar med passende bunndiameter for å oppnå optimal utnyttelse av kokesonen (se kapittel «Oversikt», avsnitt «Kokesonedata»). Hvis kjelen er for liten, blir den ikke registrert.
- Posisjoner kokekaret mest mulig i midten på den aktuelle kokesonen/ kokeområdet.
- Bruk kun gryter og panner med glatt bunn. Gryter og panner med ru bunn lager riper i glasskeramikkplaten.
- Løft kokekaret når du skal flytte på det. Da unngår du slitasje og riper. Riper som oppstår ved å skyve kokekar frem og tilbake, påvirker ikke platetoppens funksjon. Slike riper er normale spor etter bruk og ingen grunn til reklamasjon.
- Når du kjøper gryter og panner, vær oppmerksom på at det ofte er den maksimale eller øvre diameteren som oppgis. Det er imidlertid bunnens diameter (som regel mindre) som er viktig.



- Bruk helst panner med rett kant. På panner med skrå kant virker induksjonen også på kantområdet på pannen. Dermed kan kanten på pannen bli misfarget eller belegget kan flasse av.

- Kok helst i gryter eller panner med lokk. Da forhindres unødig varmetap.
- Velg en liten gryte for små mengder. En liten gryte behøver mindre energi enn en stor gryte med lite innhold.
- Bruk lite vann.
- Reduser effekttrinnet i tide etter oppkok eller bruning.
- Koketiden kan reduseres betydelig ved bruk av trykkoker.

## Innstillingsområder

Kokesonene er programmert med 9 effekttrinn fra fabrikkens. Hvis du ønsker en finere avstemt innstilling, kan du utvide til 17 effekttrinn (se kapittel «Programmering»).

	Innstillingsområde	
	Fabrikkinnstilling (9 effekttrinn)	Utvidet (17 effekttrinn)
Smelte smør Smelte sjokolade Løse opp gelatin	1–2	1–2.
Oppvarming av små mengder væske Varmholding av matretter som setter seg lett fast Koking av ris, koking av grøt Tining av frosne grønnsaker i blokk	2–4	2–3.
Oppvarming av flytende eller halvaste retter Damping av frukt Viderekoking av poteter (kokekar med lokk)	4–6	3.–5.
Tilberedning av omelett eller speilegg uten skorpe Skånsom steking av frikadeller/kjøttkaker Damping av grønnsaker og fisk Koking av pasta og belgfrukter Tining og oppvarming av dypfrost mat Lage sauser f.eks. jevnet saus eller hollandaise	5–7	4.–7.
Skånsom steking (uten overoppheting av fett) av fisk, snitsel, pølse, speilegg, pannekaker	6–8	6–7.
Steke røsti, potetpannekaker osv.	7–8	7–8.
Koking av store mengder vann Oppkok Brune store mengder kjøtt	9	8.–9

Angivelsene er veiledende. Effekten på induksjonsplaten varierer avhengig av størrelse og materiale på kokekarets bunn. Det er derfor mulig at effekttrinnene kan avvike litt for ditt kokekar. Ved praktisk bruk finner du de optimale innstillingene for dine kokekar. For nytt kokekar, som du ikke kjenner bruksegenskapene til, skal du stille inn det nest laveste av de angitte effekttrinnene.



## Betjeningsprinsipp

Platetoppen er utstyrt med elektroniske sensortaster, som reagerer på fingerkontakt. Sensortasten på/av ① må av sikkerhetsgrunner holdes inne litt lenger enn de øvrige tastene når platetoppen slås på.

Hver reaksjon fra tastene blir kvittert med et akustisk signal.

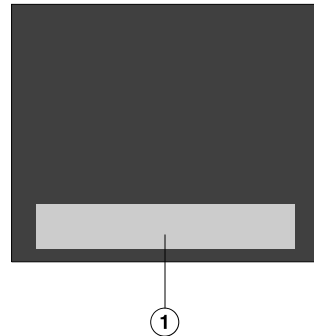
Når platetoppen er slått av, er det kun symbolet for sensortasten på/av ① som er synlig. Når du slår på platetoppen, lyser alle de andre sensortastene.

⚠ Feilfunksjon pga. skitne og/eller tildekkede sensortaster.

Sensortastene reagerer ikke eller det kan oppstå utilsiktede koblinger, eventuelt kan det til og med føre til automatisk utkobling av platetoppen (se kapittel «Sikkerhetsinnretninger», avsnitt «Sikkerhetsutkobling»). Varme kokekar på sensortastene/indikatorene kan skade elektronikken under. Hold alltid sensortaster og indikatorer rene.


Ikke legg gjenstander på sensortastene og indikatorene.

Ikke sett varme kokekar på sensortastene og indikatorene.



① Sensortaster og indikatorer

# Betjening

 Brannfare ved overopphetet mat. Mat som ikke holdes under oppsyn kan bli overopphetet og kan antenne. Ikke la platetoppen være uten tilsyn når den er i bruk.

Vær oppmerksom på at oppvarmingstiden for induksjonstopper er mye raskere enn for vanlige plate-topper.

## Innkobling av platetoppen

- Berør sensortasten ①.

Flere sensortaster lyser.

Hvis ikke ytterligere inntasting skjer, kobles platetoppen av sikkerhetsgrunner ut igjen etter noen få sekunder.

## Innstilling av effekttrinn

Permanent kokekarsensor er aktivert fra fabrikk (se kapittel «Programmering»). Når platetoppen slås på og du setter et kokekar på en av kokesonene lyser alle sensortastene på tallrekkene.

- Sett kokekaret på ønsket kokesone.
- Berør sensortasten for ønsket effekttrinn på tallrekken.


## Utkobling av kokesone/plate-topp

- Berør sensortasten 0 på tallrekken for å koble ut en kokesone.
- Berør sensortasten ① for å koble ut platetoppen og dermed alle kokesonene.

## Restvarmeindikator

Når en kokesone er varm, lyser restvarmeindikatoren etter at kokesonen er slått av. Avhengig av temperatur, vises et punkt over effekttrinnene 1, 2 og 3.

Punktene på restvarmeindikatoren slukker etter hverandre etter hvert som kokesonene kjøles ned. Det siste punktet slukker først når kokesonen kan berøres uten fare.

 Fare for forbrenning på den varme kokesonen.

Etter at en matlagingsprosess er avsluttet er kokesonene varme.

Ikke berør kokesonene så lenge restvarmeindikatorene fortsatt lyser.

## Innstilling av effekttrinn - utvidet innstillingsområde

- Berør tallrekken mellom sensortastene.

Sensortastene foran og bak mellomtrinnene er lysere enn de øvrige tastene.

Eksempel:

Dersom du har stilt inn effekttrinn 7. lyser 7 og 8 skarpere enn de øvrige sensortastene.

## PowerFlex-kokeområde

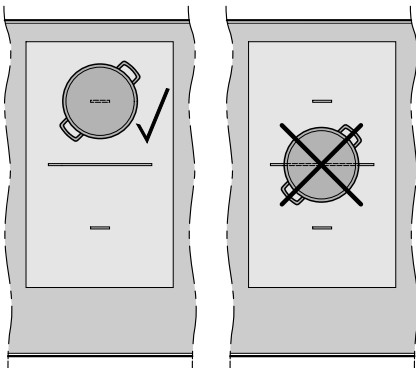
PowerFlex-kokesonene kobles automatisk sammen til et PowerFlex-område, dersom du setter på et kokekar som er stort nok (se kapittel «Oversikt», avsnitt «Platetopp»). Innstillingene for området styres med tallrekken på den fremre eller venstre PowerFlex-kokesonen (avhengig av modell). Du kan også koble PowerFlex-kokeområdet sammen eller fra hverandre manuelt:

- Berør sensortasten .

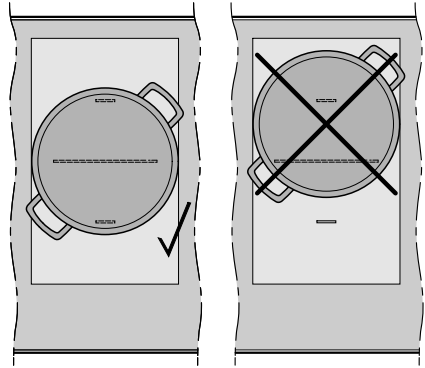
## Plassering av kokekar

Du finner informasjon om tilordning av størrelsen og posisjonen for kokekar i kokesonedataene for platetoppmodellen din (se kapittel «Oversikt», avsnitt «Kokesonedata»).

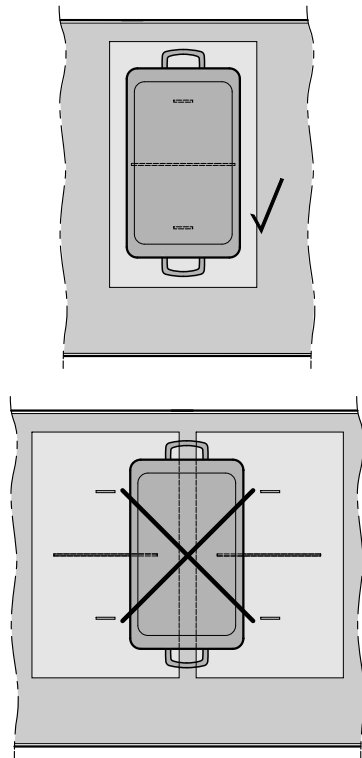
## PowerFlex-kokesone



## PowerFlex-kokeområde (gryte)



## PowerFlex-kokeområde (stor panne)



# Betjening

## Oppkokautomatikk

Når oppkokautomatikken er aktivert, varmes kokesonen automatisk opp med høyeste effekt (hurtigoppkok) og kobles så tilbake til det innstilte effekttrinnet (viderekokingstrinn). Oppkokstiden er avhengig av innstilt viderekokingstrinn (se tabellen).

### Aktiver oppkokautomatikk

- Hold sensortasten for ønsket viderekokingstrinn inne, helt til et signal høres og sensortasten begynner å pulserer.

Under oppkokstiden (se tabellen) pulserer det innstilte viderekokingstrinnet. Ved utvidet omfang for effekttrinnene (se kapittel «Programmering») og et valgt mellomtrinn, pulserer sensortastene foran og etter mellomtrinnet.

Hvis du endrer viderekokingstrinnet under oppkokstiden, deaktiveres oppkokautomatikken.

### Deaktivere oppkokautomatikken

- Berør sensortasten for det innstilte viderekokingstrinnet.
- eller
- Still inn et annet effekttrinn.

Viderekokingstrinn*	Oppkokstid [min:sek]
1	ca. 0:15
1.	ca. 0:15
2	ca. 0:15
2.	ca. 0:15
3	ca. 00:25
3.	ca. 00:25
4	ca. 00:50
4.	ca. 00:50
5	ca. 2:00
5.	ca. 5:50
6	ca. 5:50
6.	ca. 2:50
7	ca. 2:50
7.	ca. 2:50
8	ca. 2:50
8.	ca. 2:50
9	–

\* Viderekokingstrinnene med punktum gjelder kun ved utvidet omfang for effekttrinnene (se kapittel «Programmering»)

## Booster

Kokesonene er utstyrt med en Twin-Booster.

Boosterfunksjonen er en effektforsterkning, for rask oppvarming av store mengder, f.eks. pastavann. Denne effektforsterkningen er aktiv i maksimalt 15 minutter.

Når Boosteren aktiveres, kan innstillingene til en aktiv kokesone forandres, se kapittel «Induksjon», avsnitt «Powermanagement».

Ved en platetoppmodell med:

- maksimalt 5 kokesoner kan Boosteren maksimalt brukes på 2 kokesoner eller 1 PowerFlex-kokeområde samtidig.
- med 6 kokesoner kan følgende Boos-terinnstillinger velges samtidig:
  - Midtre eller høyre kokeområde: Boosteren kan maksimalt brukes på 2 kokesoner eller 1 PowerFlex-kokeområde
  - Venstre kokeområde: Boosteren på begge kokesonene eller PowerFlex-kokeområdet

Når du aktiverer Boosteren, når

- det ikke er stilt inn effekttrinn, kobles det automatisk tilbake til effekttrinn 9 når Boostertiden er ferdig, eller hvis Boosteren blir deaktivert før tiden.
- et effekttrinn er stilt inn, kobles det automatisk tilbake til det innstilte effekttrinnet når Boostertiden er ferdig, eller hvis Boosteren blir deaktivert før tiden.

## Aktiver TwinBooster

### Trinn 1

- Sett kokekaret på ønsket kokesone.
- Still ev. inn et effekttrinn.
- Berør sensortasten **B**.

Kontrollampen **•** til TwinBooster, trinn 1, starter å lyse.

### Trinn 2

- Sett kokekaret på ønsket kokesone.
- Still ev. inn et effekttrinn.
- Berør sensortasten **B** 2 ganger.

Kontrollampen **••** til TwinBooster, trinn 2, starter å lyse.

## Deaktivere TwinBooster

- Berør sensortasten **B** helt til kontrollampene slukker.

eller

- Still inn et annet effekttrinn.

# Betjening


## Varmholding

Funksjonen Varmholding skal brukes til å holde mat som akkurat er tilberedt varm, og ikke til å varme opp igjen kald mat.

Maksimal varmhodingstid er 2 timer.

- Mat skal kun holdes varm i kokekar (gryter/panner). Dekk til kokekaret med et lokk.
- Rør om av og til i fast eller tykt-flytende mat (potetmos, gryteretter).
- Tapet av næringsstoffer starter straks man begynner å tilberede maten, og fortsetter under varmhodingen. Jo lengre matvarene blir holdt varme, desto større blir tapet av næringsstoffer. Bruk så kort varmhodingstid som mulig.

## Aktivere/deaktivere varmhoding

- Berør sensortasten  for ønsket kokesone.

## Varmholdingstemperaturer

Fra fabrikken er det stilt inn en varmhodingstemperatur på 85 °C. Du kan endre varmhodingstemperaturen (se kapittel «Programmering»).

Anvendelse	Temperatur °C
Smelte sjokolade	50–55
Varmholding av fast og tykt-flytende mat	65–75
Varmholding av f.eks. klare supper	80–90

Resultatet kan bli negativt påvirket dersom maten holdes varm ved for høy temperatur. Maten kan forandre farge og til og med forderves.

Platetoppen må være slått på for at du skal kunne bruke timeren.

Timeren kan brukes til 2 funksjoner:

- til innstilling av en varselurtid
- til automatisk utkobling av en koke-sone

Du kan bruke funksjonene samtidig.

Du kan stille inn en tid fra 1 minutt (0:01) til 9 timer og 59 minutter (9:59).

Tider inntil 59 minutter blir angitt i minutter (00:59), tider fra 60 minutter blir angitt i timer og minutter. Tidene blir angitt i rekkefølgen timer, minutter tier-plass, minutter enerplass.

Eksempel:

59 minutter = 00:59 timer,  
inntasting: 5-9  
80 minutter = 1:20 timer,  
inntasting: 1-2-0

Etter inntasting av det første sifferet, lyser timerdisplayet statisk, etter inntasting av det andre sifferet flytter det første sifferet seg mot venstre, etter inntasting av det tredje sifferet, flytter det første og andre seg mot venstre.

## Varselur

Varselurtiden stilles inn med den venstre eller fremre venstre tallrekken (avhengig av modell).

### Innstilling av varselurtid

- Berør sensortasten  $\triangle$ .

Timerdisplayet blinker.

- Still inn ønsket tid.

Varseluret starter hvis du berører sensortasten  $\triangle$  eller venter i 10 sekunder.

### Endring av varselurtid

- Berør sensortasten  $\triangle$ .

Timerdisplayet blinker.

- Still inn ønsket tid.

### Slette varselurtiden

- Berør sensortasten  $\triangle$ .
- Berør 0 på tallrekken.

# Timer

## Utkoblingsautomatikk

Du kan stille inn et tidspunkt, som kokesonen automatisk skal kobles ut til.

Funksjonen kan brukes for alle kokesonene samtidig.

Hvis den programmerte tiden er lenger enn maksimal tillatt driftstid, blir kokesonen koblet ut av sikkerhetsutkoblingen (se kapittel «Sikkerhetsinnretninger», avsnitt «Sikkerhetsutkobling»).

Utkoblingstiden stilles inn på tallrekken til hver kokesone, som skal kobles ut automatisk.

### Stille inn utkoblingstiden

- Still inn et effekttrinn for den aktuelle kokesonen.

- Berør sensortasten  $\oplus$ .

Timerdisplayet blinker.

- Still inn ønsket tid.

Utkoblingstiden starter hvis du berører sensortasten  $\oplus$  eller venter i 10 sekunder.

Indikatorlampen for tildeling av kokesoner for utkoblingsautomatikk pulserer.

- Gå frem som allerede beskrevet, for å stille inn en utkoblingstid for enda en kokesone.

Dersom flere utkoblingstider er programmert, vises den korteste resttiden, og tilhørende indikatorlampe pulserer. De andre indikatorlampene lyser konstant.

- For å vise nedtellingen av resttider som går i bakgrunnen, berør sensortasten  $\oplus$  så mange ganger at indikatorlampen til ønsket kokesone pulserer.

### Endre utkoblingstid

- Berør sensortasten  $\oplus$  så mange ganger at indikatorlampen for ønsket kokesone pulserer.

Timerdisplayet blinker.

- Still inn ønsket tid.

### Slette utkoblingstid

- Berør sensortasten  $\oplus$  så mange ganger at indikatorlampen for ønsket kokesone pulserer.


Timerdisplayet blinker.




- Berør sensortasten  $\ominus$  på tallrekken.



## Bruk av timerfunksjonene samtidig

Hvis du bruker begge funksjonene samtidig, vises alltid den korteste tiden.

Sensortasten  (varselur) eller indikatorlampen på kokesonen med kortest tid pulserer.

- For å vise resttidene som går i bakgrunnen berører du sensortasten  eller .
- Når det er programmert en utkoblingstid for flere kokesoner, berør sensortasten  helt til indikatorlampen for ønsket kokesone pulserer.

# Tilleggsfunksjoner

---

## Stop&Go

Ved aktivering av Stop&Go blir effekttrinnet til alle innkoblede kokesoner redusert til 1.

Kokesonenes effekttrinn og innstillingen av timeren kan ikke endres, platetoppen kan kun slås av. Varselurtiden, utkoblingstidene, Boostertidene og tidene for et hurtigoppkok løper videre.

Ved deaktivering arbeider kokesonene videre med det sist innstilte effekttrinnet.

Hvis funksjonen ikke blir deaktivert i løpet av 1 time, slås platetoppen av.

## Aktivering/deaktivering

- Berør sensortasten II/▶.

Bruk funksjonen når det er fare for at noe koker over.

## Recall

Hvis platetoppen skulle bli slått av utilsiktet under bruk, kan du gjenopprette alle innstillingene med denne funksjonen. Pladetoppen må slås på igjen innen 10 sekunder etter at den ble slått av.


- Slå platetoppen på igjen.

Det tidligere innstilte effekttrinnet blinker.

- Berør et av de blinkende effekttrinnene omgående.

Alle kokesonene og timeren fortsetter med de tidligere innstillingene.

## Tørkebeskyttelse («Tørk av»-funksjon)


Du kan sperre platetoppens sensortaster i 20 sekunder, hvis du f.eks. skal fjerne søl og flekker. Sensortasten  blir ikke sperret.

### Aktivering

- Berør sensortasten .

Tiden telles ned i timerdisplayet.

### Deaktivering

- Trykk på sensortasten  helt til timerdisplayet slukker.

## Demonstrasjonsmodus

Denne funksjonen gjør det mulig for faghandelen å presentere platetoppen uten varme.

### Aktivering/deaktivering

- Slå på platetoppen.
- Berør sensortasten 0 på en ønsket tallrekke.
- Hold deretter sensortastene 0 og 2 inne samtidig i 6 sekunder.

*dE* blinker vekselvis med *On* (demonstrasjonsmodus aktivert) eller *OFF* (demonstrasjonsmodus deaktivert) i noen sekunder i timerdisplayet.

## Visning av platetoppdata

Du kan lese av modellbetegnelse og programvareversjon for platetoppen. Det må ikke befinne seg noe kokekar på kokesonene.

### Modellbetegnelse/serienummer

- Slå på platetoppen.
- Berør sensortasten 0 på en ønsket tallrekke.
- Berør sensortastene 0 og 4 samtidig.

I timerdisplayet vises tallene etter hverandre adskilt med en strek.

Eksempel: *12 34* (Modellbetegnelse KM 1234) – *1 23 45 67 89* (Serienummer)

### Programvareversjon

- Slå på platetoppen.
- Berør sensortasten 0 på en ønsket tallrekke.
- Berør sensortastene 0 og 3 samtidig.

Tall vises i timerdisplayet:

Eksempel: *2:00* = Programvareversjon 2.00

# Sikkerhetsinnretninger

---

## Elektronisk barnesikring/låsefunksjon

Platetoppen er utstyrt med en elektronisk barnesikring og en låsefunksjon, slik at platetoppen og kokesonene ikke skal kunne slås på utilsiktet eller innstillinger endres.

Den **elektroniske barnesikringen** aktiveres når platetoppen er slått av. Når den elektroniske barnesikringen er aktivert, kan ikke platetoppen slås på og timeren kan ikke betjenes. En innstilt varselurtid fortsetter å løpe. Platetoppen er programmert slik at den elektroniske barnesikringen må aktiveres manuelt. Du kan stille inn programmeringen slik, at den elektroniske barnesikringen automatisk blir aktivert 5 minutter etter at platetoppen er slått av (se kapittel «Programmering»).

**Låsefunksjonen** aktiveres når platetoppen er slått på. Hvis låsefunksjonen er aktivert, er betjeningen av platetoppen begrenset:

- Kokesonene og platetoppen kan bare slås av.
- En innstilt varselurtid kan endres.

Hvis den elektroniske barnesikringen eller låsefunksjonen er aktivert, og en sensortast som ikke er tillatt blir berørt, vises *LDC* i timerdisplayet i noen sekunder og et signal høres.

## Aktivering av elektronisk barnesikring

- Berør sensortasten  i 6 sekunder.



Sekundene telles ned i timerdisplayet. Etter at tiden er utløpt vises *LDC* i timerdisplayet. Den elektroniske barnesikringen er aktivert.

## Deaktivering av den elektroniske barnesikringen

- Berør sensortasten  i 6 sekunder.



I timerdisplayet vises *LDC* kort, deretter telles sekundene ned. Etter at tiden er utløpt, er den elektroniske barnesikringen deaktivert.

## Aktivering av låsefunksjonen

- Hold sensortastene  og  inne samtidig i 6 sekunder.

Sekundene telles ned i timerdisplayet. Etter at tiden er utløpt vises *LDC* i timerdisplayet. Låsefunksjonen er aktivert.

## Deaktivering av låsefunksjonen

- Hold sensortastene  og  inne samtidig i 6 sekunder.

I timerdisplayet vises *LDC* kort, deretter telles sekundene ned. Etter utløp er låsefunksjonen deaktivert.

## Sikkerhetsutkobling

### Sensortaster er tildekket

Platetoppen kobles ut automatisk, hvis én eller flere sensortaster er tildekket lenger enn ca. 10 sekunder, f.eks. ved fingerkontakt, mat som har kokt over eller av gjenstander. Over sensortasten ① blinker  $\bar{L}$  kort og et signal høres.

Når du har fjernet gjenstandene og/eller sølet, slukker  $\bar{L}$  og platetoppen er klar for bruk igjen.

### Driftstiden er for lang

Sikkerhetsutkoblingen utløses automatisk, dersom en kokesone blir varmet opp i uvanlig lang tid. Dette tidsrommet er avhengig av det valgte effekttrinnet. Hvis det overskrides, kobles kokesonen ut og restvarmeindikatoren vises. Når du kobler kokesonen ut og inn, er den klar for bruk igjen.

Ved levering er platetoppen programmert med sikkerhetstrinn 0. Ved behov kan du stille inn et høyere sikkerhetsstrinn med en kortere maksimal driftstid (se tabellen).

Effekttrinn*	Maksimal driftstid [t:min]		
	Sikkerhetstrinn		
	0**	1	2
1	10:00	8:00	5:00
1.	10:00	7:00	4:00
2/2.	5:00	4:00	3:00
3/3.	5:00	3:30	2:00
4/4.	4:00	2:00	1:30
5/5.	4:00	1:30	1:00
6/6.	4:00	1:00	00:30
7/7.	4:00	00:42	00:24
8	4:00	00:30	00:20
8.	4:00	00:30	00:18
9	1:00	00:24	00:10

\* Effekttrinnene med punktum gjelder kun ved utvidet omfang for effekttrinnene (se kapittel «Innstillingsområder»).

\*\* Fabrikkinnstilling

# Sikkerhetsinnretninger

---

## Overopphetingsbeskyttelse

Alle induksjonsplatene og avkjølings-elementene til elektronikken er utstyrt med en overopphetingsbeskyttelse. Før induksjonsplatene eller avkjølings-elementene til elektronikken blir overopphetet, utfører overopphetingsbeskyttelsen ett av følgende tiltak:

### Induksjonsplater

- En innkoblet boosterfunksjon blir avbrutt.
- Det innstilte effekttrinnet blir redusert.
- Kokesonen kobler seg automatisk ut. *Err* blinker vekselvis med *044* i timerdisplayet.

Du kan ta kokesonen i bruk igjen som vanlig når feilmeldingen er slukket.

### Elektronikk

- En innkoblet boosterfunksjon blir avbrutt.
- Det innstilte effekttrinnet blir redusert.
- Kokesonen kobles automatisk ut.

Først når elektronikken er tilstrekkelig avkjølt, kan du ta kokesonen i bruk igjen som vanlig.

Overopphetingsbeskyttelsen kan utløses i følgende situasjoner:

- Kokekar som er satt på varmes opp uten innhold.
- Fett eller olje varmes opp ved høyt effekttrinnet.
- Undersiden av platetoppen har ikke tilstrekkelig lufting.
- En varm kokesone blir slått på igjen etter et strømbrudd.

Kontakt Miele's serviceavdeling, dersom overopphetingsbeskyttelsen utløses på nytt, til tross for at årsaken til feilen er rettet.

Du kan endre programmeringen for platetoppen iht. dine personlige behov. Du kan endre flere innstillinger etter hverandre.

Etter at du har valgt programmering vises symbolet  $\oplus$  og i timerdisplayet vises  $PL$ . Etter noen sekunder blinker  $P:01$  (program 01) og  $L:01$  (kode) vekselvis i timerdisplayet.

## Endre programmering

### Velge programmering

Sensortasten  $II/\blacktriangleright$  befinner seg ca 1 cm. (fingerbredde) til venstre ved siden av sensortasten  $\ominus$ .

- Når **plattetoppen er slått av**, hold sensortastene  $\ominus$  og  $II/\blacktriangleright$  inne samtidig, helt til symbolet  $\oplus$  vises, og  $PL$  vises på timerdisplayet.

### Programinnstilling

For tosfrede programnummer, skal tierplassen stilles inn først.

- Når programmet vises (f.eks.  $P:01$ ), berør sensortasten  $\oplus$  så mange ganger, at ønsket programnummer vises på indikatoren, eller berør tilsvarende tall på tallrekken.

### Innstilling av kode

- Når koden vises (f.eks.  $L:01$ ), berør sensortasten  $\oplus$  så mange ganger, at ønsket kodennummer vises på indikatoren, eller berør tilsvarende tall på tallrekken.

### Lagre innstillinger

- Mens programmet vises (f.eks.  $P:01$ ), hold sensortasten  $\ominus$  inne, helt til indikatorene er slukket.

### Ikke lagre innstillinger

- Mens koden vises (f.eks.  $L:01$ ), hold sensortasten  $\ominus$  inne, helt til indikatorene er slukket.

# Programmering

Program <sup>1</sup>		Kode <sup>2</sup>	Innstillinger
P:01	Demonstrasjonsmodus	C:00	Demonstrasjonsmodus av
		C:01	Demonstrasjonsmodus på <sup>3</sup>
P:03	Fabrikkinnstilling	C:00	Ikke gjenoppretting av fabrikk-innstillingene
		C:01	Gjenoppretting av fabrikk-innstillingene
P:04	Antall effekttrinn kokesoner	C:00	9 effekttrinn + Booster
		C:01	17 effekttrinn + Booster <sup>4</sup>
P:06	Kvitteringstone ved berøring av en sensortast	C:00	Av <sup>5</sup>
		C:01	Stille
		C:02	Middels
		C:03	Høy
P:07	Signal tone for timeren	C:00	av
		C:01	stille
		C:02	middels
		C:03	høy
P:08	Elektronisk barnesikring	C:00	Kun manuell aktivering av den elektroniske barnesikringen
		C:01	Automatisk aktivering av den elektroniske barnesikringen
P:09	Maksimal driftstid	C:00	Sikkerhetstrinn 0
		C:01	Sikkerhetstrinn 1
		C:02	Sikkerhetstrinn 2



# Programmering

Program <sup>1</sup>		Kode <sup>2</sup>	Innstillinger
<b>P:10</b>	Pålogging WiFi	<b>C:00</b>	Ikke aktivert/deaktivert
		C:01	Aktiv uten konfigurasjon
		C:02	Aktiv og konfigurert (kan ikke velges, viser om tilkobling var vellykket)
		C:03	Forbindelse via WPS Push Button mulig
		C:04	WiFi nullstilles til standard (C:00)
		C:05	Direkte WiFi-forbindelse for plate-topp og ventilator uten Miele-appen (Con@ctivity 3.0)
<b>P:12</b>	Sensortastenes reaksjons-hastighet	C:00	Langsom
		<b>C:01</b>	Normal
		C:02	Rask
<b>P:15</b>	Permanent kokekarsensor	C:00	Permanent kokekarsensor av
		<b>C:01</b>	Permanent kokekarsensor på
<b>P:25</b>	Temperatur varmhodingstrinn	C:00	50 °C
		C:01	55 °C
		C:02	60 °C
		C:03	65 °C
		C:04	70 °C
		C:05	75 °C
		C:06	80 °C
		<b>C:07</b>	85 °C
		C:08	90 °C

<sup>1</sup> Programmer som ikke er oppført, er ikke tilordnet.

<sup>2</sup> Fabrikkinnstilt kode er med fet skrift.

<sup>3</sup> Etter at du har slått på platetoppen, vises *dE* i noen sekunder i timerdisplayet.

<sup>4</sup> For at det skal være enklere å forstå, vises de effekttrinnene som er utvidet, med et punktum bak tallet i teksten og i tabellene.

<sup>5</sup> Kvitteringstonen til sensortasten på/av blir ikke koblet ut.

# Opplysninger for testinstitutter


---

## Prøveretter iht. EN 60350-2

Kokesonene er programmert med 9 effekttrinn fra fabrikken.

For testing iht. norm må de utvidede effekttrinnene stilles inn (se kapittel «Programmering»).


Matvare	Ø Kokekarbunn (mm)	Lokk	Effekttrinn	
			Forvarming	Tilberedning
Oppvarming av olje	150	Nei	–	1–2
Pannekaker	180 (Sandwichbunn)	Nei	9	5.–7.
Frittering av dypfrost pommefrites	iht. norm	Nei	9	9

 Fare for forbrenning på den varme kokesonen.

Etter at en matlagingsprosess er avsluttet er kokesonene varme.

Slå av platetoppen.

La kokesonene bli avkjølt før du rengjør platetoppen.

 Skader pga. fuktighet som trenger inn.

Dampen fra en dampenser kan trenge inn til strømførende deler og forårsake en kortslutning.

Du må aldri bruke dampenser til rengjøring av platetoppen.

Alle overflatene kan bli misfarget eller forandret, dersom du bruker uegnede rengjøringsmidler. Overflatene er ømfintlige for riper.

Rester av rengjøringsmiddel skal fjernes med en gang.

Ikke bruk rengjøringsmidler som er skurende eller kan lage riper.

- Rengjør platetoppen etter hver bruk.
- Tørk av platetoppen etter hver fuktige rengjøring, for å unngå kalkrester.


### Ueguede rengjøringsmidler

For å unngå skader på overflatene, ikke bruk:

- håndoppvaskmiddel
- rengjøringsmidler som inneholder soda, alkali, ammoniakk, syre eller klorid
- kalkløsende rengjøringsmidler
- flekk- og rustfjerner
- skurende rengjøringsmidler, f.eks. skurepulver, skuremelk, universalstein
- løsemiddelholdige rengjøringsmidler
- maskinoppvaskmiddel
- grill- og stekeovnspray
- glassrens
- harde skrubbene svamper og børster (f.eks. grytesvamper) eller brukte svamper som inneholder rester av skuremidler.
- flekkfjerningsvamp

# Rengjøring og stell

## Rengjøring av glasskeramikkflate

 Skader som følge av spisse gjenstander.

Pakningen mellom platetopp og benkeplate kan bli skadet.

Pakningen mellom glasskeramikken og rammen kan bli skadet.

Ikke bruk skarpe gjenstander til rengjøringen.


Ved rengjøring med håndoppvaskmiddel blir ikke alle flekker og matrester fjernet. Det dannes en usynlig film, som fører til misfarging av glasskeramikken. Det er ikke mulig å fjerne denne misfargingen.

Rengjør glasskeramikkflaten regelmessig med et spesielt rengjøringsmiddel for glasskeramikk.

- Fjern alle store flekker med en fuktig klut. Matrester som sitter fast fjernes med en glasskrape.
- Rengjør deretter glasskeramikkflaten med Miele's rengjøringsmiddel for glasskeramikk og rustfritt stål (se kapittel «Ekstrautstyr», avsnitt «Rengjørings- og pleiemiddel») eller med et vanlig rengjøringsmiddel for glasskeramikk, og med et kjøkkenpapir eller en ren klut. Ikke påfør rengjøringsmiddelet på varme glasskeramikkflater, da det kan oppstå flekker. Følg henvisningene til produsenten av rengjøringsmiddelet.
- Fjern rester av rengjøringsmiddelet med en fuktig klut og tørk deretter glasskeramikkflaten.

Rester av rengjøringsmiddel kan brenne seg fast neste gang du lager mat og dermed skade glasskeramikken. Pass på at alle rester er fjernet.

- Fjern **flekker** som skyldes kalkrester, vann og aluminium (metallisk skimrende flekker) med et rengjøringsmiddel for glasskeramikk og rustfritt stål.

 Fare for forbrenning på den varme kokesonen.

Under matlagingsprosessen er kokesonene varme.

Ta på deg grytevotter før du fjerner rester av sukker, plast eller aluminiumsfolie med en glasskrape fra den varme glasskeramikkflaten.

- Dersom **sukker, plast eller aluminiumsfolie** havner på den varme glasskeramikkflaten må du slå av platetoppen.
- Bruk en glasskrape og skrap vekk disse stoffene **umiddelbart**, dvs. mens de fortsatt er varme.
- Rengjør deretter glasskeramikkflaten i avkjølt tilstand, som tidligere beskrevet.

De fleste feil som oppstår ved daglig bruk, kan du rette på selv. I mange tilfeller kan du spare både tid og penger, siden du slipper å tilkalle service.

Følgende tabeller skal hjelpe deg med å finne årsaken til en feil og til å rette på feilen.

## Meldinger i indikatorene/displayet

Problem	Årsak og retting
<i>Err</i> blinker vekselvis med 30 i timerdisplayet og det høres et signal.	Platetoppen er feil tilkoblet. <ul style="list-style-type: none"> <li>■ Koble platetoppen fra el-nettet.</li> <li>■ Kontakt Miele's serviceavdeling. Platetoppen må kobles til iht. tilkoblings skjemaet.</li> </ul>
Etter at du har slått på platetoppen eller berører en sensortast, vises <i>LDC</i> i noen sekunder i timerdisplayet.	Den elektroniske barnesikringen eller låsefunksjonen er aktivert. <ul style="list-style-type: none"> <li>■ Deaktiver den elektroniske barnesikringen eller låsefunksjonen (se kapittel «Sikkerhetsinnretninger», avsnitt «Elektronisk barnesikring/låsefunksjon»).</li> </ul>
Etter at du har slått på platetoppen, vises <i>dE</i> kort i timerdisplayet. Kokesonene blir ikke varme.	Platetoppen befinner seg i demonstrasjonsmodus. <ul style="list-style-type: none"> <li>■ Berør sensortasten 0 på en ønsket tallrekke.</li> <li>■ Hold deretter sensortastene 0 og 2 inne samtidig, helt til <i>dE</i> blinker vekselvis med <i>OFF</i> i timerdisplayet.</li> </ul>
Platetoppen har slått seg av automatisk. Når den slås på igjen, vises en <i>E</i> over på/av-tasten ①.	En eller flere sensortaster er tildekket, f.eks. ved fingerkontakt, mat som har kokt over eller av gjenstander. <ul style="list-style-type: none"> <li>■ Rengjør platetoppen og/eller fjern gjenstandene (se kapittel «Sikkerhetsinnretninger», avsnitt «Sikkerhetsutkobling»).</li> </ul>
<i>Err</i> blinker vekselvis med 044 i timerdisplayet.	Overopphetingsbeskyttelsen er utløst. <ul style="list-style-type: none"> <li>■ Se kapittel «Sikkerhetsinnretninger», avsnitt «Overopphetingsbeskyttelse».</li> </ul>
<i>Err</i> blinker vekselvis med 047, 048 eller 049 i timerdisplayet.	Ventilatoren er blokkert eller defekt. <ul style="list-style-type: none"> <li>■ Undersøk om ventilatoren er blokkert av en gjenstand.</li> <li>■ Fjern gjenstanden</li> <li>■ Hvis feilmeldingen vises på nytt, tilkall service.</li> </ul>

## Hvis feil oppstår

Problem	Årsak og retting
<b>I timerdisplayet blinker E-tall, f.eks. E-0 120, 121, 122, 123, 124, 125, 126, eller 127.</b>	Ventilatoren er blokkert eller defekt <ul style="list-style-type: none"><li>■ Undersøk om ventilatoren er blokkert av en gjenstand.</li><li>■ Fjern gjenstanden.</li><li>■ Hvis feilmeldingen vises på nytt, tilkall service.</li></ul>
<b>En melding som ikke er oppført i denne tabellen, vises i timerdisplayet.</b>	Det har oppstått en feil i elektronikken. <ul style="list-style-type: none"><li>■ Koble platetoppen fra el-nettet i ca. 1 minutt.</li><li>■ Hvis problemet vedvarer etter at strømmen er koblet til igjen, kontakt Mieleles serviceavdeling.</li></ul>

## Uventet atferd

Problem	Årsak og retting
<b>Det innstilte effektrinnet blinker.</b>	Det er ingen kokekar på kokesonen, eller kokekaret er uegnet. <ul style="list-style-type: none"><li>■ Bruk egnet kokekar (se kapittel «Induksjon», avsnitt «Kokekar»).</li></ul>
<b>Effektnivå 9 reduseres automatisk hvis du også angir effektnivå 9 for den tilkoblede kokesonen.</b>	Når begge kokesonene arbeider samtidig på effektnivå 9, overskrides tillatt totaleffekt. <ul style="list-style-type: none"><li>■ Bruk en annen kokesone.</li></ul>
<b>En kokesone kobler seg automatisk ut.</b>	Driftstiden var for lang. <ul style="list-style-type: none"><li>■ Koble inn kokesonen igjen (se kapittel «Sikkerhetsinnretninger», avsnitt «Sikkerhetsutkobling»).</li></ul>
<b>Kokesonen arbeider ikke som vanlig ved det innstilte effektrinnet.</b>	Overopphetingsbeskyttelsen er utløst. <ul style="list-style-type: none"><li>■ Se kapittel «Sikkerhetsinnretninger», avsnitt «Overopphetingsbeskyttelse».</li></ul>
<b>En kokesone eller hele platetoppen kobler seg automatisk ut.</b>	Overopphetingsbeskyttelsen er utløst. <ul style="list-style-type: none"><li>■ Se kapittel «Sikkerhetsinnretninger», avsnitt «Overopphetingsbeskyttelse».</li></ul>
<b>Boosterfunksjonen avbrytes automatisk for tidlig.</b>	Overopphetingsbeskyttelsen er utløst. <ul style="list-style-type: none"><li>■ Se kapittel «Sikkerhetsinnretninger», avsnitt «Overopphetingsbeskyttelse».</li></ul>

# Hvis feil oppstår

## Ikke tilfredsstillende resultat

Problem	Årsak og retting
<b>Når oppkoksautomatikken er innkoblet, begynner ikke innholdet i kokekaret å koke.</b>	Store mengder matvarer blir varmet opp. <ul style="list-style-type: none"><li>■ Kok opp på høyeste effektrinnsnivå og reduser deretter effekten manuelt.</li></ul>
	Kokekaret leder varmen dårlig. <ul style="list-style-type: none"><li>■ Bruk et annet kokekar, som leder varmen bedre.</li></ul>

## Generelle problemer eller tekniske feil

Problem	Årsak og retting
<b>Platetoppen eller kokesonen kan ikke slås på.</b>	Platetoppen har ikke strøm. <ul style="list-style-type: none"><li>■ Undersøk om sikringen i elektroinstallasjonen har koblet seg ut. Kontakt elektroinstallatøren eller Miele's serviceavdeling (minste sikring se typeskiltet).</li></ul>
	Det har eventuelt oppstått en teknisk feil. <ul style="list-style-type: none"><li>■ Koble platetoppen fra el-nettet i ca. 1 minutt, ved å<ul style="list-style-type: none"><li>– skru av bryteren for den aktuelle sikringen eller skru smeltesikringen helt ut eller</li><li>– koble ut jordfeilbryteren.</li></ul></li><li>■ Hvis du, etter at du har koblet sikringen eller jordfeilbryteren inn igjen, fremdeles ikke kan bruke platetoppen, kontakt elektroinstallatøren eller Miele's serviceavdeling.</li></ul>
<b>Det oppstår lukt og røyk under bruk av den nye platetoppen.</b>	Komponentene av metall er beskyttet med et pleiemiddel. Når platetoppen tas i bruk for første gang, vil det derfor oppstå lukt og ev. røyk. Når materialet i induksjonsplatene varmes opp, vil det også avgis lukt de første driftstimene. Lukten vil bli svakere for hver gang du bruker platetoppen, og til slutt forsvinner den helt. Lukten og ev. røyk innebærer ikke feil tilkobling eller feil på produktet og er ikke helseskadelig.
<b>Du hører en driftslyd etter at platetoppen er slått av.</b>	Kjøleviften fortsetter å gå, helt til platetoppen er avkjølt og kobles så ut automatisk.



Mieles sortiment inneholder ekstraustyr og forskjellige rengjørings- og pleie-midler tilpasset ditt produkt.

Disse produktene kan du enkelt bestille i Mieles nettbutikk.

Du får også kjøpt produktene hos Mieles serviceavdeling (se på slutten av denne bruksanvisningen) eller hos din Miele-forhandler.

### Kokekar/stekekar

Miele tilbyr et stort utvalg av kokekar og stekekar. Dette er perfekt tilpasset Mieles produkter når det gjelder funksjon og mål. Detaljert informasjon finner du på nettsiden til Miele.

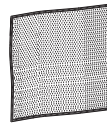
### Rengjørings- og pleiemidler

#### Rengjøringsmiddel for glasskeramikk og rustfritt stål 250 ml



Fjerner kraftige tilsmussinger, kalkflekker og aluminiumsrester

#### Mikrofiberklut



Fjerner fingeravtrykk og små flekker

# Kundeservice

---

## Kontakt ved feil

Hvis det oppstår feil som du ikke kan rette på selv, kontakt en Miele-forhandler eller Miele's serviceavdeling.

Miele's serviceavdeling kan du kontakte online på [www.miele.no/husholdning/service](http://www.miele.no/husholdning/service).

Kontaktdataene til Miele's serviceavdeling finner du på slutten av dette dokumentet.

Serviceavdelingen trenger modellbetegnelse og fabriksjonsnummer (Fabr./SN/Nr.). Begge opplysningene finner du på typeskiltet.

## Typeskilt


Klistre det vedlagte typeskiltet her. Pass på at modellbetegnelsen stemmer overens med opplysningene på baksiden av dette dokumentet.


## Garanti


Garantitiden er 2 år.

Nærmere opplysninger finner du i de vedlagte garantibetingelsene.

## Sikkerhetsregler for innbygging

 Skader pga. ikke-forskriftsmessig montering.  
Hvis ikke platetoppen monteres forskriftsmessig, kan den bli skadet.  
Platetoppen må kun monteres av en kvalifisert fagperson.

 Fare for elektrisk støt pga. nettspenning.  
Ikke-forskriftsmessig tilkobling til strømmettet kan føre til elektrisk støt.  
Platetoppen får kun kobles til strømmettet av en kvalifisert fagperson.

 Skader som følge av at gjenstander faller ned.  
Ved montering av overskap eller en ventilator kan platetoppen bli skadet.  
Monter platetoppen først etter montering av overskap og ventilator.

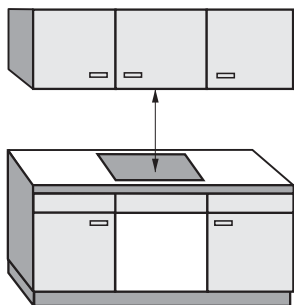
- ▶ Finér i benkeplaten må være bearbeidet med varmebestandig lim (100 °C), for at den ikke skal løsne eller bli deformert. Avslutningslistene på vegger må være varmebestandige.
- ▶ Platetoppen må ikke monteres over kjøle- og fryseskap, oppvaskmaskiner, vaskemaskiner og tørketromler.
- ▶ Denne platetoppen må kun monteres over stekeovner som er utstyrt med et dampkjølesystem.
- ▶ Forsikre deg om at platetoppens tilkoblingsledning ikke kan berøres etter montering.
- ▶ Etter montering, må ikke tilkoblingsledningen komme i kontakt med bevegelige deler i kjøkkeninnredningen (f.eks. en skuff) og ikke utsettes for mekaniske belastninger.
- ▶ De sikkerhetsavstandene som er oppført på de følgende sidene må overholdes.

# Installasjon

---

## Sikkerhetsavstander

### Sikkerhetsavstand over platetoppen



Det må overholdes en sikkerhetsavstand, som er angitt av ventilatorprodu-senten, mellom platetoppen og venti-latoren som er plassert over.

Hvis lett antenkelige materialer (f.eks. en hylle) monteres over platetoppen, må det være en sikkerhetsavstand på minst 500 mm.

Velg den største sikkerhetsavstan-  
den, hvis flere produkter er montert  
under en ventilator, og det er oppgitt  
forskjellige sikkerhetsavstander for  
disse produktene.

## Sikkerhetsavstand til baksiden/siden

Fortrinnsvis bør platetoppen bygges inn med god plass både på høyre og venstre side.

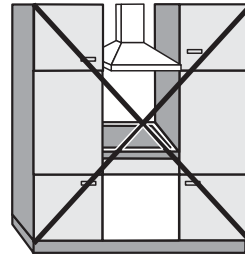
På baksiden av platetoppen må det overholdes en minsteavstand ①, som angitt under, til en høy skap- eller romvegg.

På siden av platetoppen (høyre eller venstre) må angitt minsteavstand ②, ③, til et høyt skap eller en vegg overholdes, til motsatt side må det være en minsteavstand på 300 mm.

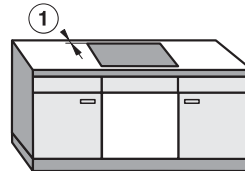
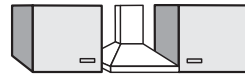
① Minimumsavstand **bak** utskjæringen i benkeplaten til bakkanten av benkeplaten:  
50 mm

② Minimumsavstand til **høyre** for utskjæringen i benkeplaten til en innredning ved siden av (f.eks. høyskap) eller en vegg:  
50 mm.

③ Minimumsavstand til **venstre** for utskjæringen i benkeplaten til en innredning ved siden av (f.eks. høyskap) eller en vegg:  
50 mm.



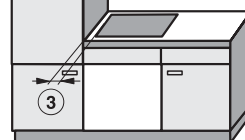
Ikke tillatt



Anbefales sterkt



Anbefales ikke



Anbefales ikke

# Installasjon

---

## Minimumsavstand under platetoppen

For å sikre luftingen av platetoppen, må det under platetoppen være en minsteavstand til en stekeovn, en mellomhylle eller en skuff.

Minsteavstand fra underkanten av platetoppen til

- overkanten av en stekeovn: 15 mm
- overkanten av en mellomhylle: 15 mm
- overkanten av en skuff: 5 mm
- bunnen av skuffen: 75 mm

## Mellomhylle

Montering av en mellomhylle under platetoppen er ikke nødvendig, men tillatt.

For **plassering av tilkoblingsledningen** bak mellom skap og mellomhylle må det være en luftspalte på 10 mm.

For **lufting** av platetoppen anbefaler vi en luftspalte på 20 mm foran mellom skap og mellomhylle.

## Sikkerhetsavstand til nisjeplate

Hvis det skal monteres en nisjeplate, må en minimumsavstand mellom utskjæringen i benkeplaten og nisjeplaten overholdes, da høye temperaturer kan forandre eller ødelegge materialer.

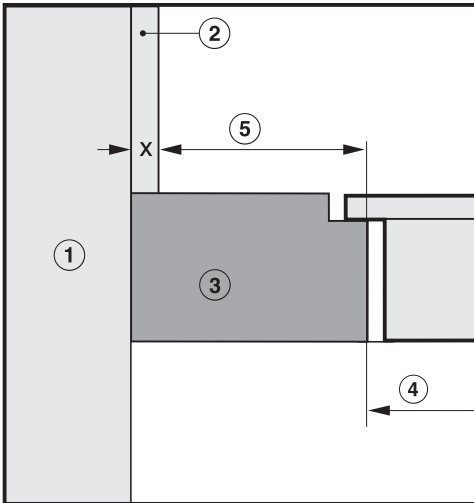
Ved en nisjeplate av brennbare materialer (f.eks. tre) må minimumsavstanden ⑤ mellom utskjæringen i benkeplaten og nisjeplaten være 50 mm.

Ved en nisjeplate av ikke brennbare materialer (f.eks. metall, naturstein, keramiske fliser) må minimumsavstanden ⑤ mellom utskjæringen i benkeplaten og nisjeplaten være 50 mm minus tykkelsen på nisjeplaten.

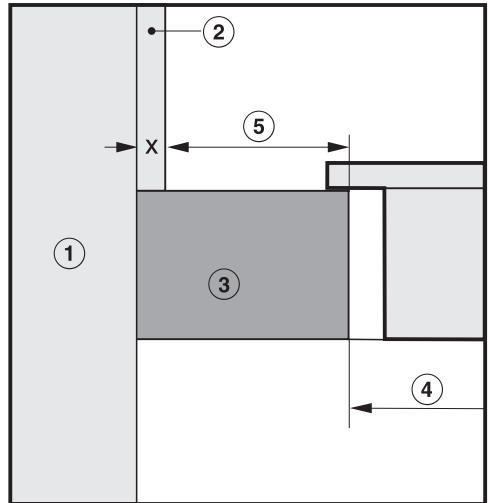
Eksempel: Tykkelse på nisjeplaten 15 mm

50 mm - 15 mm = minimumsavstand 35 mm

### Planlimte platetopper



### Ramme-/fasettplatetopper



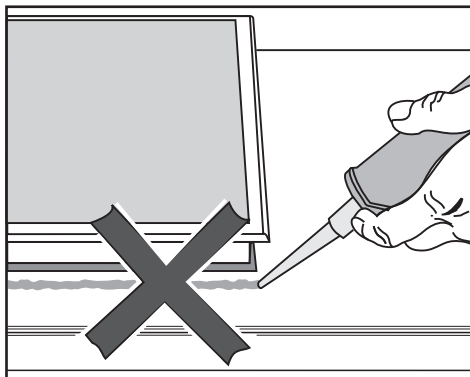
- ① Murverk
- ② Nisjeplate mål x = tykkelse på nisjeplaten
- ③ Benkeplate
- ④ Utskjæring i benkeplaten
- ⑤ Minimumsavstand ved  
**brennbare** materialer 50 mm  
**ikke brennbare** materialer 50 mm - mål x


# Installasjon

## Henvisninger for innbygging

### Ovenpåliggende montering

### Pakning mellom platetopp og benkeplate



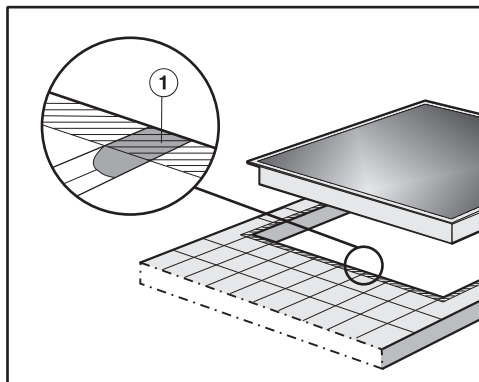
 Skader pga. feil montering.

Hvis det er nødvendig å ta ut plate-  
toppen, kan platetoppen og benke-  
platen bli skadet, dersom plate-  
toppen er tettet med fugetetnings-  
middel.

Ikke bruk fugetetningsmiddel mellom  
platetoppen og benkeplaten.

Tetningslisten under kanten på plate-  
toppen gir tilstrekkelig tetning mot  
benkeplaten.

## Flislagt benkeplate



Fugen ① og det skraverte området  
under rammen til platetoppen må være  
glatt og jevn, slik at platetoppen ligger  
jevnt og pakningen under kanten til  
platetoppens øvre del gir tilstrekkelig  
tetning mot benkeplaten.



## Planlimt montering

En planlimt platetopp er kun egnet for innbygging i naturstein (granitt, marmor), heltre og flislagte benkeplater. Platetopper som er merket med en tilsvarende henvisning i kapittelet «Installasjon», avsnitt «Innbyggingsmål – planlimt», er også egnet for innbygging i benkeplater av glass. For benkeplater av andre materialer bør du spørre produsenten om de er egnet for innbygging av planlimte platetopper.

Skuffe-/skapskroget må ha en bredde som minst er lik det innvendige utskjæringsmålet i benkeplaten (se kapittel «Installasjon», avsnitt «Innbyggingsmål – planlimt»), slik at platetoppen er fritt tilgjengelig nedenfra etter innbygging, og den nedre boksen kan fjernes for vedlikeholdsformål. Dersom platetoppen ikke er tilgjengelig nedenfra etter innbygging, må fuge-tetningsmiddelet fjernes slik at platetoppen kan tas ut.

## Benkeplate av naturstein

Platetoppen settes direkte i utskjæringen.

## Massivt tre, flislagte benkeplater, benkeplater av glass

Platetoppen festes i utskjæringen med trelister. Disse listene følger ikke med ved levering og må skaffes på oppstillingsstedet.

## Tetningsbånd

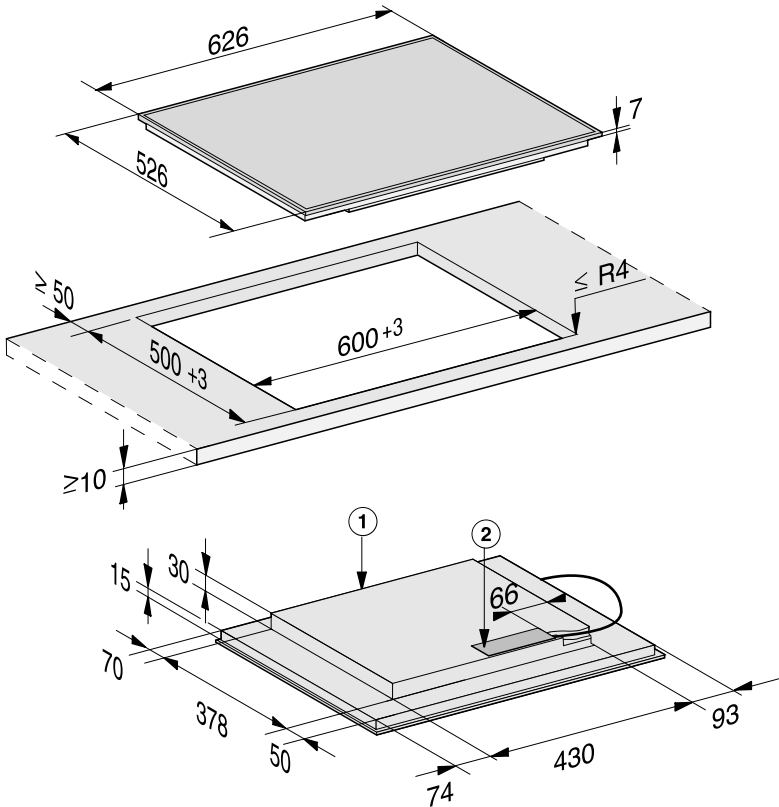
Dersom platetoppen må demonteres i forbindelse med service, kan tetningsbåndet under kanten på platetoppen bli skadet. Tetningsbåndet må alltid erstattes med et nytt før platetoppen monteres igjen.

# Installasjon

## Innbyggingsmål – ovenpåliggende

Alle mål er oppgitt i mm.

### KM 7564 FR

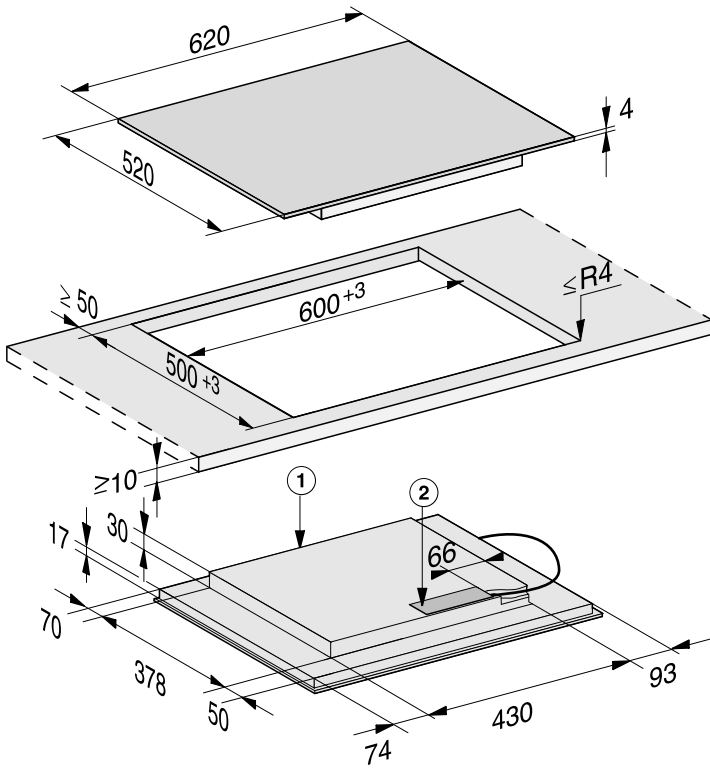


① Foran

② Nettilkoblingsboks

Nettkabelen (L = 1 440 mm) er vedlagt produktet

## KM 7564 FL



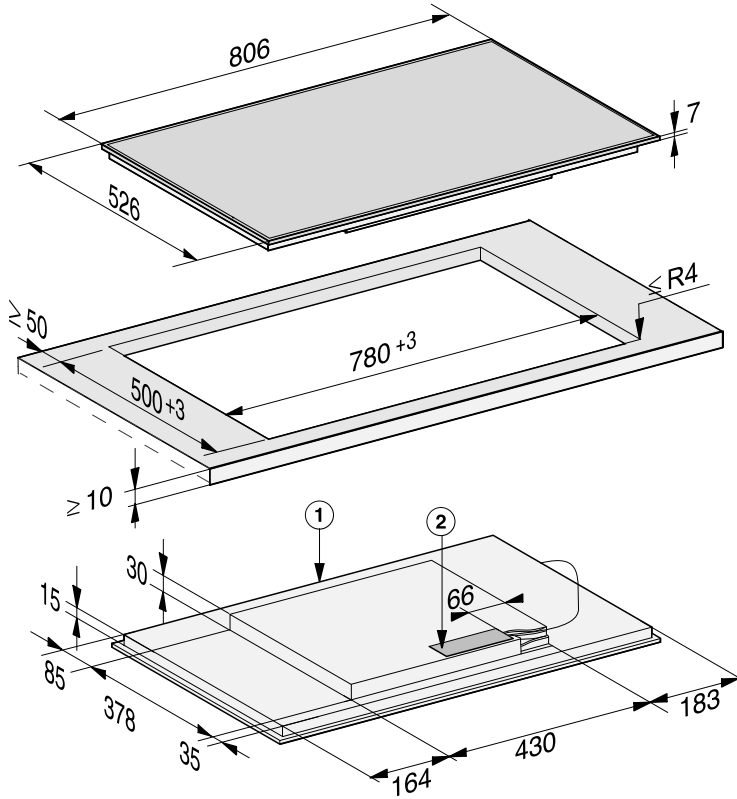
① Foran

② Nettilkoblingsboks

Nettkabelen (L = 1 440 mm) er vedlagt produktet

# Installasjon

## KM 7574 FR

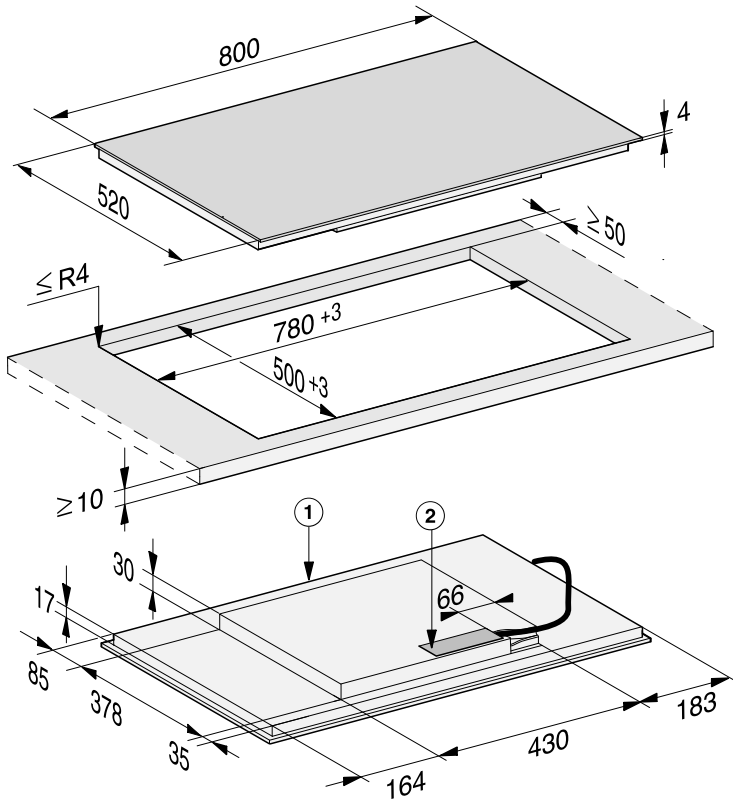


① Foran

② Nettilkoblingsboks

Nettkabelen (L = 1 440 mm) er vedlagt produktet

## KM 7574 FL



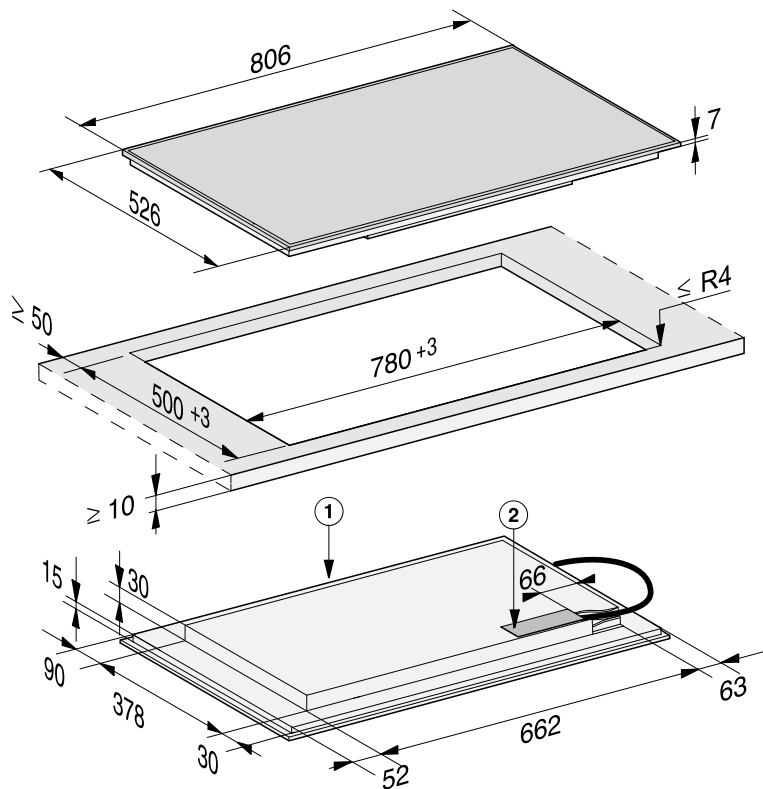
① Foran

② Nettilkoblingsboks

Nettkabelen (L = 1 440 mm) er vedlagt produktet

# Installasjon

## KM 7575 FR

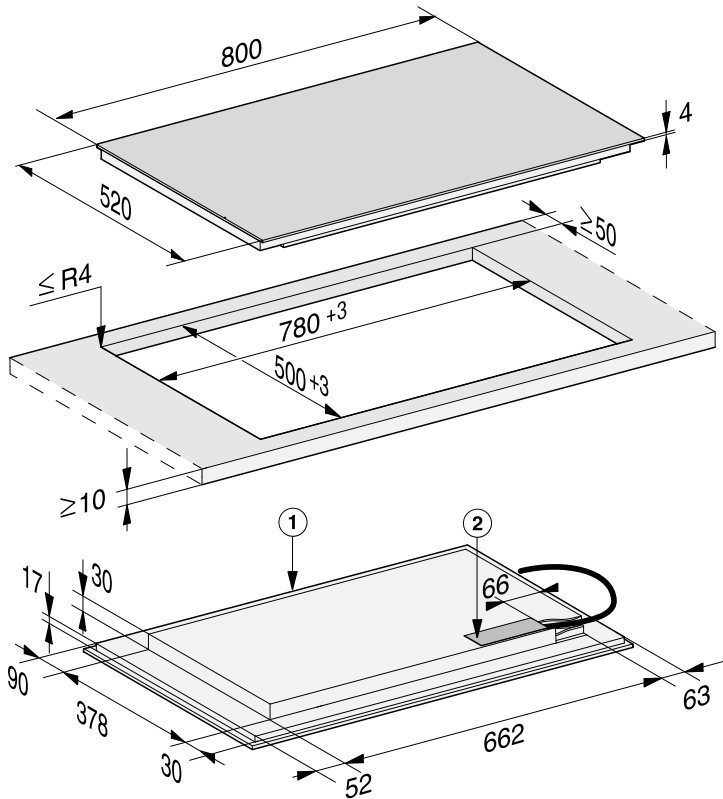


① Foran

② Nettkoblingsboks

Nettkabelen (L = 1 440 mm) er vedlagt produktet

## KM 7575 FL



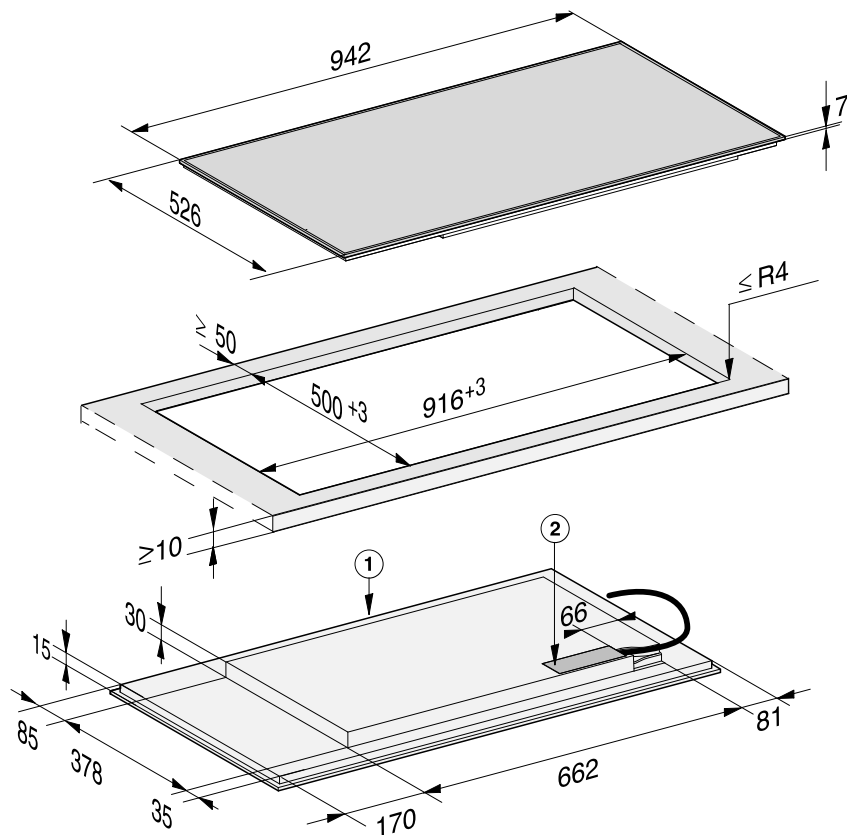
① Foran

② Nettilkoblingsboks

Nettkabelen (L = 1 440 mm) er vedlagt produktet

# Installasjon

KM 7594 FR



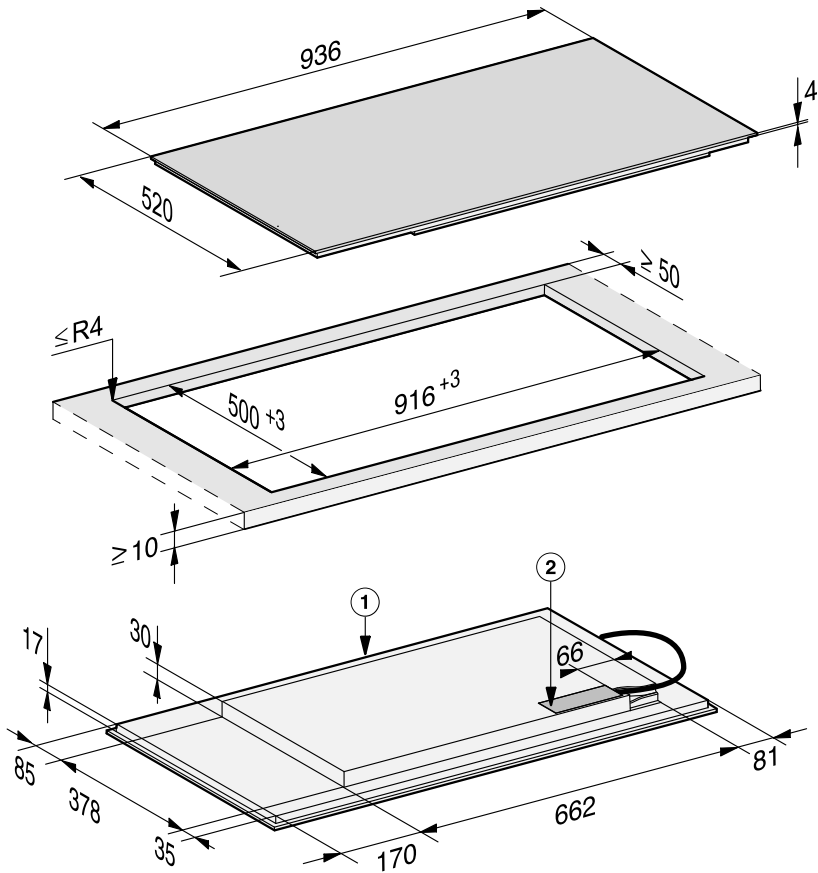
① Foran

② Nettilkoblingsboks

Nettkabelen (L = 1 440 mm) er vedlagt produktet



## KM 7594 FL



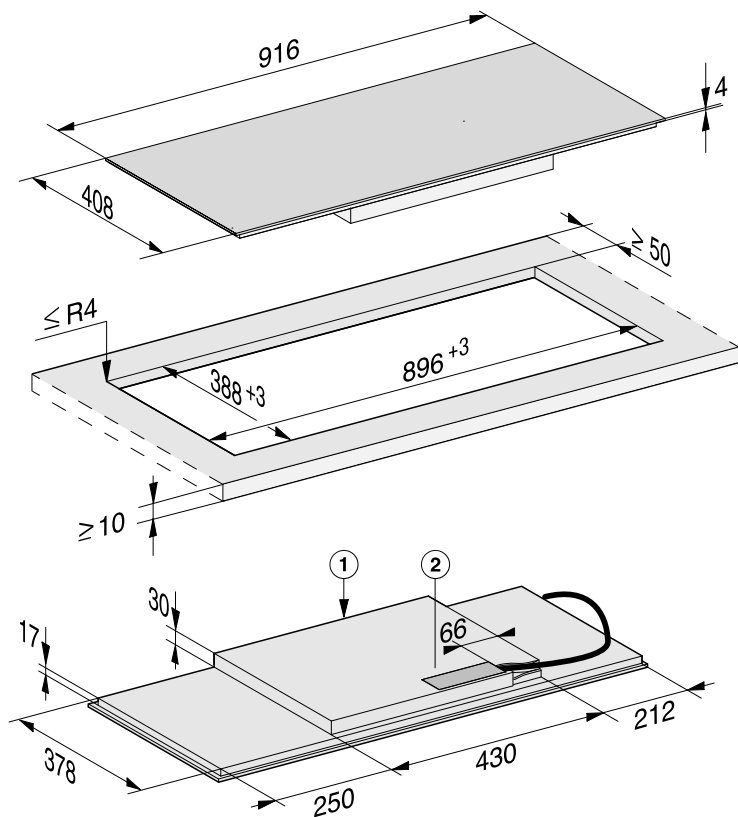
① Foran

② Nettikoblingsboks

Nettkabelen (L = 1 440 mm) er vedlagt produktet

# Installasjon

KM 7684 FL



① Foran

② Nettilkoblingsboks


Nettkabelen (L = 1 440 mm) er vedlagt produktet

## Ovenpåliggende montering

- Lag utskjæringen i benkeplaten. Ta hensyn til sikkerhetsavstandene (se kapittel «Installasjon», avsnitt «Sikkerhetsavstander»).
- **For benkeplater av tre:** Forsegl snittflatene med spesiell lakk, silikongummi eller støpeharpiks, for å unngå oppsvulming på grunn av fuktighet. Tetningsmaterialet må være temperaturbestandig.

Pass på at slike midler ikke søles på overflaten til benkeplaten.

- Klistre det medfølgende tetningsbåndet under kanten på platetoppen. Ikke klistre på tetningsbåndet under trekk.

 Skader pga. ikke-forskriftsmessig tilkobling.

Elektronikken til platetoppen kan bli skadet ved en kortslutning.

Platetoppen får kun kobles til strømmettet av en kvalifisert elektrofagperson.

- Koble nettkabelen til platetoppen iht. tilkoblingsskjemaet (se kapittel «Installasjon», avsnitt «Elektrotilkobling»).
- Før platetoppens tilkoblingskabel nedover gjennom utskjæringen i benkeplaten.
- Legg platetoppen midt i utskjæringen. Pass på at pakning ligger tett inntil benkeplaten, slik at det er garantert tetning mot benkeplaten.

Hvis pakningen ikke ligger riktig inntil benkeplaten i hjørnene, kan hjørneradiene ( $\leq R4$ ) bearbejdes forsiktig med en stikksag.

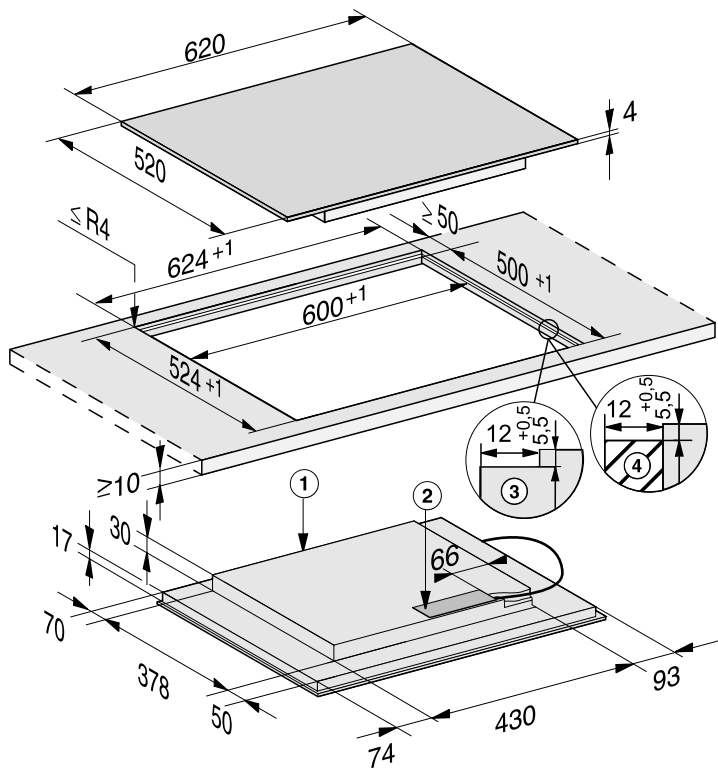
- Koble platetoppen til el-nettet (se kapittel «Installasjon», avsnitt «Elektrotilkobling»).
- Test platetoppens funksjon.

# Installasjon

## Innbyggingsmål – planlimt

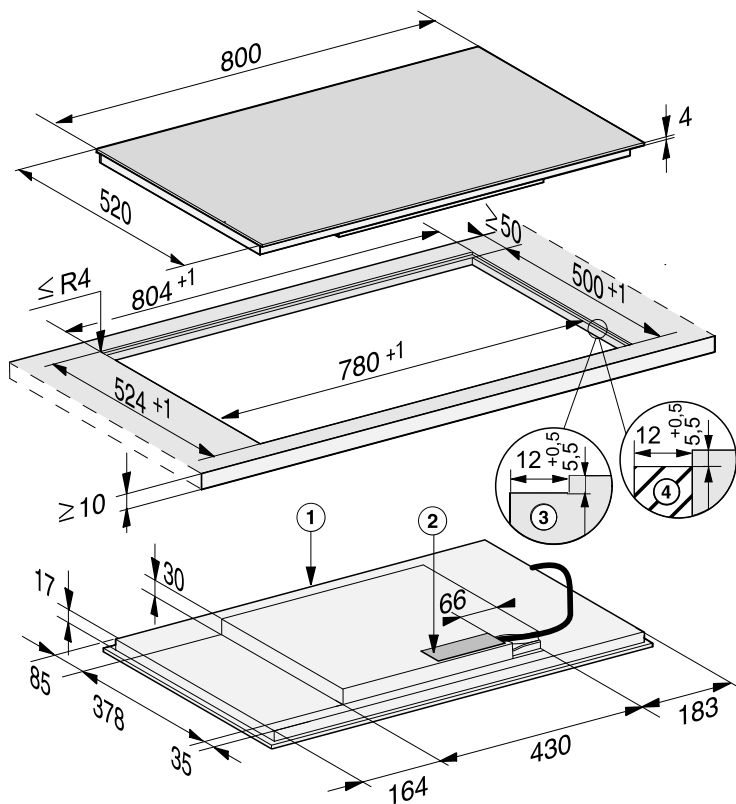
Alle mål er oppgitt i mm.

### KM 7564 FL



- ① Foran
- ② Nettkoblingsboks  
Nettkabelen (L = 1 440 mm) er vedlagt produktet
- ③ Trinnfresing av benkeplate av naturstein
- ④ Trelist 12 mm (medfølger ikke)

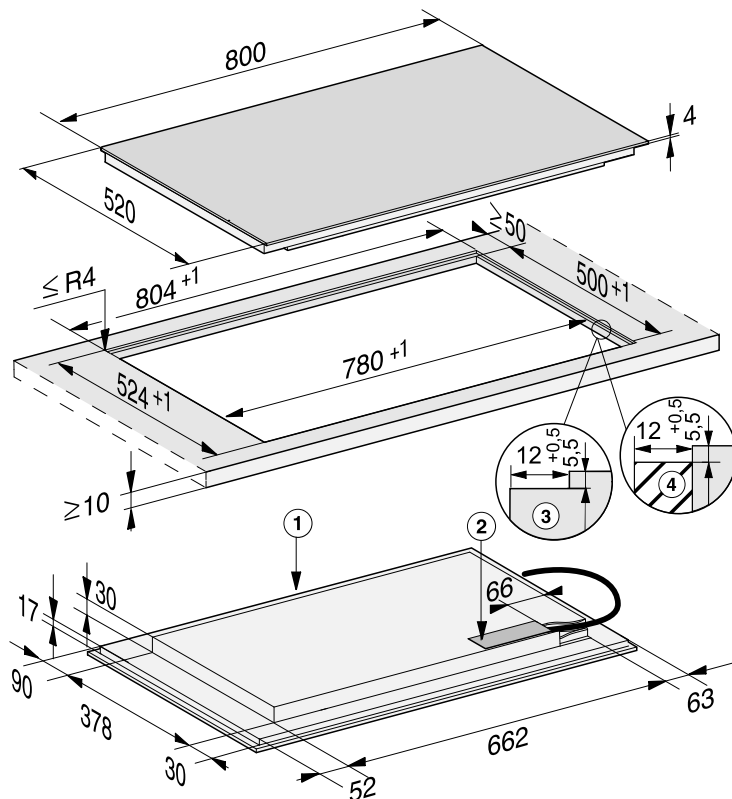
## KM 7574 FL



- ① Foran
- ② Nettilkoblingsboks  
Nettkabelen (L = 1 440 mm) er vedlagt produktet
- ③ Trinnfresing av benkeplate av naturstein
- ④ Trelist 12 mm (medfølger ikke)

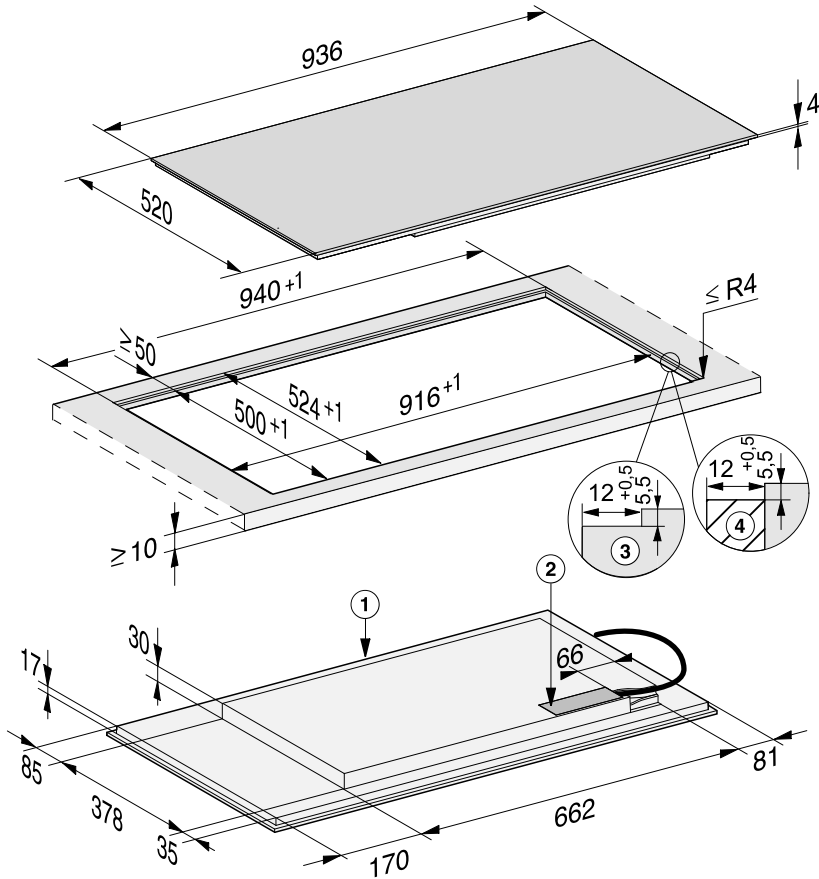
# Installasjon

## KM 7575 FL



- ① Foran
- ② Netttilkoblingsboks  
Nettkabelen (L = 1 440 mm) er vedlagt produktet
- ③ Trinnfresing av benkeplate av naturstein
- ④ Trelist 12 mm (medfølger ikke)

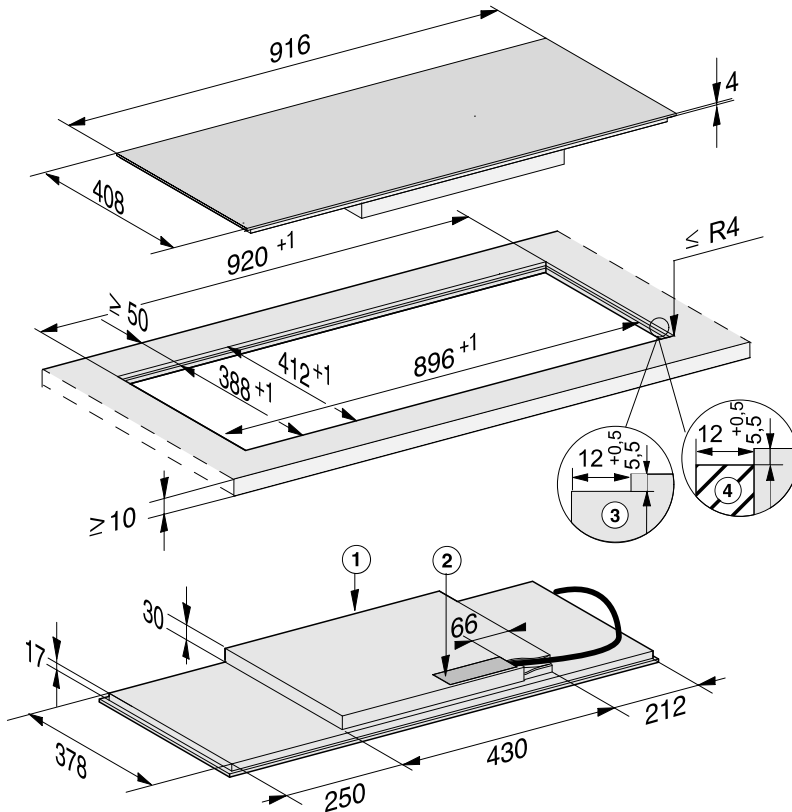
## KM 7594 FL



- ① Foran
- ② Nettilkoblingsboks  
Nettkabelen (L = 1 440 mm) er vedlagt produktet
- ③ Trinnfresing av benkeplate av naturstein
- ④ Trelist 12 mm (medfølger ikke)

# Installasjon

KM 7684 FL




- ① Foran
- ② Nettilkoblingsboks  
Nettkabelen (L = 1 440 mm) er vedlagt produktet
- ③ Trinnfresing av benkeplate av naturstein
- ④ Trelist 12 mm (medfølger ikke)



## Planlimt montering

- Lag utskjæringen i benkeplaten. Ta hensyn til sikkerhetsavstandene (se kapittel «Sikkerhetsavstander»).
- Benkeplate av massivt tre/flislagt benkeplate/benkeplate av glass: Fest trelistene 5,5 mm under overkanten til benkeplaten.

 Skader pga. ikke-forskriftsmessig tilkobling.

Elektronikken til platetoppen kan bli skadet ved en kortslutning.


Nettkabelen får kun kobles til plate-toppen av kvalifiserte elektrofagfolk.

- Koble nettkabelen til platetoppen iht. tilkoblingsskjemaet (se kapittel «Elektrotilkobling», avsnitt «Tilkoblingsskjema»).
- Klistre det vedlagte tetningsbåndet under kanten på platetoppen. Ikke strekk tetningsbåndet når du klistrer det på.
- Før platetoppens nettkabel nedover gjennom utskjæringen i benkeplaten.
- Sett platetoppen i utskjæringen og sentrer den.

Fugen mellom glasskeramikplaten og benkeplaten må minst være 2 mm bred. Fugen er nødvendig for at plate-toppen skal bli tett.

- Koble platetoppen til el-nettet (se kapittel «Elektrotilkobling»).
- Test platetoppens funksjon.

- Sprøyt fugen mellom platetoppen og benkeplaten med en temperaturbestandig (min 160 °C) silikonfugemasse.

 Skader ved bruk av uegnet fugemasse.


Uegnet fugemasse kan skade naturstein.

For naturstein og fliser av naturstein; bruk kun en silikonfugemasse som er egnet for naturstein. Følg henvisningene fra produsenten.

# Installasjon

---

## Elektrotilkobling

 Skader pga. ikke forskriftsmessig tilkobling.

Ved ukyndig utført installasjon, ved likehold eller reparasjoner, kan det oppstå betydelig fare for brukeren, som produsenten ikke er ansvarlig for.

Miele kan ikke gjøres ansvarlig for skader som skyldes ikke-forskriftsmessige installasjons- og vedlikeholdsarbeider samt reparasjoner, eller som skyldes manglende eller brutt jordledning på stedet (f.eks. elektrisk støt).

Platetoppen får kun kobles til strømnettet av en kvalifisert elektrofagperson.

Elektrofagpersonen må kjenne og følge gjeldende forskrifter nøye.

Berøringsbeskyttelsen mot strømførende deler må være sikret etter monteringen.

## Totaleffekt

Se typeskiltet

## Tilkoblingsdata

Nødvendige tilkoblingsdata finner du på typeskiltet. Disse opplysningene må stemme overens med el-nettet.

Tilkoblingsmulighetene finner du i tilkoblings skjemaet.


## Jordfeilbryter

For å øke sikkerheten, anbefales det å koble en jordfeilbryter med en utløserstrøm på 30 mA til platetoppen.

## Skilleanordninger

Platetoppen må kunne kobles fra nettet på alle poler med skilleanordninger. I frakoblet tilstand må det være en kontaktavstand på minst 3 mm. Skilleanordningene er overstrømvern og jordingsbrytere.

## Koble fra nettet

 Fare for elektrisk støt gjennom nettspenning.

Under reparasjon- og/eller vedlikeholdsarbeid kan man få elektrisk støt dersom nettspenningen kobles til igjen.

Etter frakoblingen må nettet sikres mot gjeninnkobling.

Hvis strømkretsen skal kobles fra nettet, gjør følgende – avhengig av installasjonen:

### Smeltesikringer

- Ta sikringsinnsatsene helt ut av skrueskappene.

### Skrusikringer

- Trykk kontrollknappen (rød) til midtknappen (sort) spretter ut.

### Automatsikringer

- (Overstrømsvern, minst type B eller C): Still vippearmen på 1 (på) på 0 (av).

### Jordfeilbryter

- Skru hovedbryteren fra 1 (på) til 0 (av) eller trykk kontrolltasten.


## Tilkoblingsledning

Platetoppen må kobles til el-nettet med en tilkoblingsledning av type H 05 VV-F (PVC-isolert) med egnet tverrsnitt iht. tilkoblingsskjemaet.

Tilkoblingsmulighetene finner du i tilkoblingsskjemaet.

Tilkoblingsspenning og tilhørende tilkoblingsverdi for platetoppen: se typeskiltet.

## Utskiftning av tilkoblingsledningen

 Fare for elektrisk støt gjennom nettspenning.

Ikke-forskriftsmessig tilkobling kan føre til elektrisk støt.

Tilkoblingsledning skal kun byttes av en kvalifisert elektrofagperson.

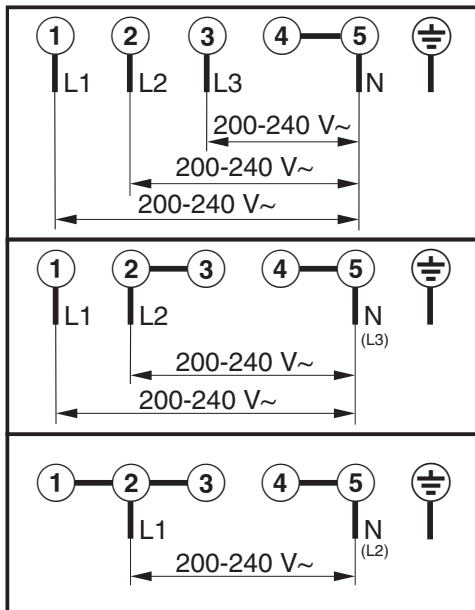
Ved bytte av tilkoblingsledning bruk kun kabeltype H 05 VV-F med egnet diameter. Tilkoblingsledning kan kjøpes hos Miele's serviceavdeling.

# Installasjon

## Tilkoblingsskjema

Ikke alle tilkoblingsmuligheter er tillatt på installasjonsstedet.

Følg nasjonale forskrifter og ytterligere forskrifter fra det lokale strømforsyningsselskapet.



Produktdatabladene for de modellene som er beskrevet i denne bruks- og monteringsanvisningen er satt inn her.

## Informasjon om elektriske husholdningsplatetopper

Etter forordning (EU) nr. 66/2014

<b>MIELE</b>	
<b>Modellnavn/-kjennetegn</b>	KM 7564
Antall kokesoner og/eller områder	
For runde kokesoner: Diameter på nyttbart område/kokesone For kokesoner eller områder som ikke er runde: Lengde / bredde på nyttbart område/kokesone L/ B	1. = 380,5x260 mm 2. = 380,5x260 mm 3. = 4. = 5. = 6. =
Energiforbruk per kokesone eller -område beregnet per kg (EC <sub>elektrisk koking/steking</sub> )	1. = 186,0 Wh/kg 2. = 186,0 Wh/kg
Energiforbruk for platetoppen beregnet per kg (EC <sub>elektrisk platetopp</sub> )	186,0 Wh/kg

## Informasjon om elektriske husholdningsplatetopper

Etter forordning (EU) nr. 66/2014

<b>MIELE</b>	
<b>Modellnavn/-kjennetegn</b>	KM 7574
Antall kokesoner og/eller områder	
For runde kokesoner: Diameter på nyttbart område/kokesone For kokesoner eller områder som ikke er runde: Lengde / bredde på nyttbart område/kokesone L/ B	1. = Ø 160-220 mm 2. = Ø 100-160 mm 3. = 380,5x260 mm 4. = 5. = 6. =
Energiforbruk per kokesone eller -område beregnet per kg (EC <sub>elektrisk koking/steking</sub> )	1. = 178,0 Wh/kg 2. = 180,0 Wh/kg 3. = 186,0 Wh/kg
Energiforbruk for platetoppen beregnet per kg (EC <sub>elektrisk platetopp</sub> )	181,3 Wh/kg

# Produktdatablader

## Informasjon om elektriske husholdningsplatetopper

Etter forordning (EU) nr. 66/2014

MIELE	
Modellnavn/-kjennetegn	KM 7575
Antall kokesoner og/eller områder	
For runde kokesoner: Diameter på nyttbart område/kokesone For kokesoner eller områder som ikke er runde: Lengde / bredde på nyttbart område/kokesone L/ B	1. = 380,5x250 mm 2. = 380,5x250 mm 3. = 380,5x250 mm 4. = 5. = 6. =
Energiforbruk per kokesone eller -område beregnet per kg (EC <sub>elektrisk koking/steking</sub> )	1. = 186,0 Wh/kg 2. = 186,0 Wh/kg 3. = 186,0 Wh/kg
Energiforbruk for platetoppen beregnet per kg (EC <sub>elektrisk platetopp</sub> )	186,0 Wh/kg

## Informasjon om elektriske husholdningsplatetopper

Etter forordning (EU) nr. 66/2014

MIELE	
Modellnavn/-kjennetegn	KM 7594
Antall kokesoner og/eller områder	
For runde kokesoner: Diameter på nyttbart område/kokesone For kokesoner eller områder som ikke er runde: Lengde / bredde på nyttbart område/kokesone L/ B	1. = 380,5x260 mm 2. = Ø 180-280 mm 3. = 380,5x260 mm 4. = 5. = 6. =
Energiforbruk per kokesone eller -område beregnet per kg (EC <sub>elektrisk koking/steking</sub> )	1. = 186,0 Wh/kg 2. = 166,0 Wh/kg 3. = 186,0 Wh/kg
Energiforbruk for platetoppen beregnet per kg (EC <sub>elektrisk platetopp</sub> )	179,3 Wh/kg

## Informasjon om elektriske husholdningsplatetopper

Etter forordning (EU) nr. 66/2014

<b>MIELE</b>	
<b>Modellnavn/-kjennetegn</b>	KM 7684
Antall kokesoner og/eller områder	
For runde kokesoner: Diameter på nyttbart område/kokesone For kokesoner eller områder som ikke er runde: Lengde / bredde på nyttbart område/kokesone L/ B	1. = 380,5x260 mm 2. = 380,5x260 mm 3. = 4. = 5. = 6. =
Energiforbruk per kokesone eller -område beregnet per kg (EC <sub>elektrisk koking/steking</sub> )	1. = 186,0 Wh/kg 2. = 186,0 Wh/kg
Energiforbruk for platetoppen beregnet per kg (EC <sub>elektrisk platetopp</sub> )	186,0 Wh/kg

# Samsvarserklæring

---

Miele erklærer herved at denne induksjonstoppen av glasskeramikk er i henhold til forskriften 2014/53/EU.

Fullstendig tekst til EU-samsvarserklæring finner du under en av de følgende internettadressene:

- Under produkter, nedlastinger, på [www.miele.no](http://www.miele.no)
- Under service, bruksanvisninger og min brosjyre på [www.miele.no/husholdning/bruksanvisninger-og-min-brosjyre-385.htm](http://www.miele.no/husholdning/bruksanvisninger-og-min-brosjyre-385.htm) ved å oppgi produktnavn eller fabrikasjonsnummer

Frekvensbånd	2,4000 GHz – 2,4835 GHz
--------------	----------------------------

Maksimal utgangseffekt	< 100 mW
------------------------	----------







**Miele AS**

Nesbruveien 71

1394 NESBRU

Postboks 194

1378 NESBRU

Telefon 67 17 31 00

E-mail: [info@miele.no](mailto:info@miele.no)

Internett: [www.miele.no](http://www.miele.no)

Foretaksnr. NO 919 157 089 MVA

Produsent:

Miele & Cie. KG

Carl-Miele-Straße 29

33332 Gütersloh

Tyskland

KM 7564 FR, KM 7564 FL, KM 7574 FR, KM 7574 FL,  
KM 7575 FR, KM 7575 FL, KM 7594 FR, KM 7594 FL,  
KM 7684 FL