



SIEMENS

Vaskemaskin

WI14W541EU

no Bruksanvisning og installasjonsveiledning



Register your product on My Siemens and discover exclusive services and offers.

siemens-home.bsh-group.com/welcome

The future moving in.

Siemens Home Appliances

Innholdsfortegnelse

1 Sikkerhet.....	4	11 Tøy	38
1.1 Generelle merknader.....	4	11.1 Klargjøre tøy	38
1.2 Korrekt bruk	4	11.2 Sortering av tøyet	39
1.3 Begrensning av brukerkretsen.....	4	11.3 Skittenhetsgrader	39
1.4 Sikker installasjon.....	5	11.4 Anvisninger på vaskelappene	39
1.5 Sikker bruk	7	12 Vaskemiddel og pleiemiddel ...	40
1.6 Sikker rengjøring og vedlikehold.....	9	12.1 Vaskemiddelbefaling	40
2 Unngå materielle skader.....	10	12.2 Vaskemiddeldosering.....	41
3 Miljøvern og innsparing.....	11	13 Grunnleggende betjening.....	42
3.1 Avfallsbehandling av emballasje	11	13.1 Slå på vaskemaskinen	42
3.2 Energi- og ressursparing	11	13.2 Stille inn program	42
3.3 Strømsparemodus.....	11	13.3 Tilpasse programinnstillingene	42
4 Oppstilling og tilkobling	11	13.4 Innlegging av tøy	42
4.1 Pakke ut maskinen.....	11	13.5 Sette inn doseringshjelp for flytende vaskemiddel.....	43
4.2 Leveringsinnhold	12	13.6 Bruk av doseringshjelp for flytende vaskemiddel.....	43
4.3 Krav til oppstillingssted	13	13.7 Fylle på vaskemiddel og pleiemiddel.....	44
4.4 Fjerne transportsikringen	14	13.8 Starte program	44
4.5 Verktøy til montering	15	13.9 Endre ferdig om-tid.....	44
4.6 Montere maskinen.....	15	13.10 Bløtlegging av tøy.....	44
4.7 Koble til maskinen.....	20	13.11 Ilegging av tøy	44
4.8 Sette maskinen i vater.....	21	13.12 Avbryt program	45
4.9 Koble apparatet til strøm.....	21	13.13 Fortsette programmet med skyllestopp	45
5 Bli kjent med.....	23	13.14 Ta ut tøyet.....	45
5.1 Maskin	23	13.15 Slå av maskinen	45
5.2 Vaskemiddelskuff	24	14 Barnesikring	46
5.3 Betjeningselementer.....	24	14.1 Aktivere barnesikringen.....	46
6 Display	25	14.2 Deaktivere barnesikring	46
7 Taster	27	15 Grunninnstillingene	47
8 Programmer.....	29	15.1 Oversikt over grunninnstillingene.....	47
9 Tilbehør.....	37	15.2 Endring av grunninnstillingene	48
10 Før første gangs bruk	37		
10.1 Starte tomvask.....	37		

16 Rengjøring og pleie.....	48
16.1 Tips for vedlikehold av maskinen	48
16.2 Rengjøre trommelen.....	48
16.3 Rengjøring av vaskemiddel-skuffen	49
16.4 Avkalkning	50
16.5 Rengjøre vannpumpen.....	50
16.6 Rense avløpsslange til vannlås	52
16.7 Rense silen i vanninntaket	53
17 Utbedring av feil	54
18 Transport, oppbevaring og avfallsbehandling.....	62
18.1 Demontering av maskinen	62
18.2 Sette inn transportsikringer	62
18.3 Ta maskinen i bruk igjen.....	63
18.4 Avfallsbehandling av gammelt apparat.....	63
19 Kundeservice	64
19.1 Produktnummer (E-Nr.) og produksjonsnummer (FD)	64
19.2 AQUA-STOP-garanti	64
20 Forbruksverdier	66
21 Tekniske data	67



1 Sikkerhet

Følg sikkerhetsanvisningene nedenfor.

1.1 Generelle merknader



- Les nøye gjennom denne anvisningen.
- Oppbevar veiledningen og produktinformasjonen for senere bruk eller for en senere eier.
- Ikke koble til apparatet dersom det har transportskader.

1.2 Korrekt bruk

Apparatet må kun brukes:

- for å vaske tøy som kan vaskes i maskin og ull som kan vaskes for hånd i samsvar med det som er angitt på etiketten.
- med vann fra springen og vanlige vaskemidler og pleiemidler som er egnet for vaskemaskin.
- i private husholdninger og i lukkede rom hjemme.
- i en høyde på 4000 m over havet

1.3 Begrensning av brukerkretsen

Dette apparatet kan brukes av barn fra og med 8 år og av personer med redusert fysiske, sensoriske eller mentale evner eller mangel på erfaring og/eller kunnskap, dersom de blir overvåket eller har fått opplæring i en sikker bruk av apparatet og dessuten har forstått farene som kan resultere av feil bruk.

Barn må ikke få leke med apparatet.

Rengjøring og brukervedlikehold må ikke utføres av barn uten oppsyn.

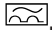
Barn under 3 år og husdyr skal holdes unna apparatet.

1.4 Sikker installasjon

Når du installerer maskinen, må du følge sikkerhetsanvisningene.

⚠ ADVARSEL – Fare for elektrisk støt!

Ukyndige installasjoner er farlig.

- ▶ Maskinen må kun tilkobles og brukes i henhold til angivelsene på typeskiltet.
- ▶ Maskinen skal bare kobles til et strømmnett med vekselstrøm via en forskriftsmessig montert jordet stikkontakt.
- ▶ Systemet for husets PE-leder må være forskriftsmessig installert. Installasjonen må ha tilstrekkelig stort ledningstverrsnitt.
- ▶ Ved bruk av jordfeilbryter må det kun brukes en type som er merket med .
- ▶ Maskinen må aldri forsynes med strøm via en ekstern bryteranordning, f.eks. tidsur eller fjernstyring.
- ▶ Hvis maskinen er innebygd, må støpselet på strømledningen være fritt tilgjengelig. Hvis fri tilgang ikke er mulig, må det i henhold til regelverket monteres en allpolet skillebryter i den faste elektriske installasjonen.
- ▶ Når du stiller opp apparatet, må du påse at strømkabelen ikke kommer i klem eller får skader.

Hvis isolasjonen på strømledningen er skadet, er dette farlig.

- ▶ La aldri strømkabelen være i kontakt med varme maskindeler eller varmekilder.
- ▶ La aldri strømkabelen komme i kontakt med skarpe spisser eller kanter.
- ▶ Du må aldri få knekk på, klemme sammen eller endre strømkabelen.

⚠ ADVARSEL – Brannfare!

Det er farlig å bruke en forlenget strømkabel og ikke godkjent adapter.

- ▶ Ikke bruk forlengelseskabler eller strømskinner.
- ▶ Ta kontakt med kundeservice dersom strømkabelen er for kort.
- ▶ Bruk kun adapter som produsenten har godkjent.

⚠ ADVARSEL – Fare for personskade!

Apparatets høye vekt kan føre til personskader når det løftes.

- ▶ Ikke løft apparatet alene.

Hvis det stilles en tørketrommel oppå denne vaskemaskinen og dette ikke gjøres forskriftsmessig, kan tørketrommelen falle ned.

- ▶ Tørketrommelen må utelukkende stilles oppå en vaskemaskin ved bruk av monteringssettet fra produsenten av tørketrommelen. Andre oppstillingsmetoder er ikke tillatt.
- ▶ Tørketrommelen må aldri stilles oppå en vaskemaskin dersom tørketrommelprodusenten ikke tilbyr noe egnet monteringssett.
- ▶ Ikke still tørketromler oppå vaskemaskiner dersom de to maskinene er fra forskjellige produsenter og har forskjellig dybde og bredde.
- ▶ Ikke sett tørketromler på vaskemaskiner som står på en sokkel. Maskinene kan velte.

⚠ ADVARSEL – Kvelningsfare!

Barn kan få emballasjen over hodet eller vikle seg inn i den og kveles.

- ▶ Hold emballasjen borte fra barn.
- ▶ Barn må ikke få leke med emballasjen.

⚠ FORSIKTIG – Fare for personskade!

Maskinen kan vibrere eller bevege seg under bruk.

- ▶ Plasser maskinen på et rent, plant og stabilt underlag.
- ▶ Sett maskinen i vater ved å bruke et vaterpass og justere på føtten.

Hvis slangene og strømledningene er lagt feil, er det snublefare.

- ▶ Legg slangene og ledningene slik at det ikke oppstår snublefare.

Hvis maskinen flyttes ved at man drar i eller skyver på utstående komponenter, for eksempel døren, kan disse komponentene brette.

- ▶ Maskinen må ikke flyttes ved at man drar i eller skyver på utstående komponenter.

⚠ FORSIKTIG – Kuttfare!

Skarpe kanter på maskinen kan føre til kuttskader hvis de berøres.

- ▶ Ikke berør de skarpe kantene på maskinen.
- ▶ Bruk vernehansker ved installasjon og transport av maskinen.

1.5 Sikker bruk**⚠ ADVARSEL – Fare for elektrisk støt!**

En vaskemaskin med skader eller en strømledning med skader er farlig.

- ▶ Bruk aldri maskinen hvis den har skader.
- ▶ Dra aldri i strømledningen når du skal koble vaskemaskinen fra strømmettet. Dra alltid i pluggen på strømledningen.
- ▶ Hvis vaskemaskinen eller strømledningen er skadet, må du dra ut støpselet eller slå av sikringen i sikringsskapet og stenge vannkranen umiddelbart.
- ▶ Ta kontakt med kundeservice. → *Side 64*
- ▶ Kun opplært fagpersonell skal utføre reparasjoner på maskinen. Fuktighet som trenger inn, kan forårsake elektrisk støt.
- ▶ Apparatet skal kun brukes i lukkede rom.
- ▶ Utsett aldri apparatet for kraftig varme eller fuktighet.
- ▶ Ikke bruk dampstråle, høytrykksspyler, slanger eller dusjstråler for å rengjøre apparatet.

⚠ ADVARSEL – Fare for helseskader!

Barn kan bli sperret inne i apparatet og havne i livsfare.

- ▶ Ikke plasser apparatet bak en dør som hindrer at apparatdøren åpnes, eller som blokkerer den.
- ▶ Etter endt levetid på vaskemaskinen, må du trekke ut støpselet på strømledningen, kappe over strømledningen og ødelegge dørlåsen slik at vaskemaskindøren ikke lar seg lukke lenger.

⚠ ADVARSEL – Kvelningsfare!

Barn kan puste inn eller svelge smådeler og bli kvalt.

- ▶ Hold smådeler borte fra barn.
- ▶ Ikke la barn leke med smådeler.

⚠ ADVARSEL – Fare for forgiftning!

Vaskemiddel og skyllemiddel kan medføre forgiftning dersom det svelges.

- ▶ Dersom det svelges ved en feiltakelse, må det søkes legehjelp.
- ▶ Vaskemidler og pleiemidler må oppbevares utilgjengelig for barn.

⚠ ADVARSEL – Eksplosjonsfare!

Hvis tøyet er blitt forbehandlet med løsemiddelholdige rengjøringsmidler på forhånd, kan det føre til eksplosjon i maskinen.

- ▶ Forbehandlet tøy må skylles grundig med vann før tørking.

⚠ FORSIKTIG – Fare for personskade!

Hvis man går eller klatrer opp på maskinen, kan dekkplaten knekke.

- ▶ Ikke gå eller klatre opp på maskinen.

Hvis man setter seg eller lener seg på den åpnede døren, kan maskinen velte.

- ▶ Ikke sett deg eller støtt deg til maskindøren.
- ▶ Ikke sett noen gjenstander på maskindøren.

Dersom du griper inn i trommelen mens den roterer, kan du skade hendene.

- ▶ Før du griper inn i trommelen, må du vente til den har stanset helt opp.

⚠ FORSIKTIG – Forbrenningsfare!

Glasset i døren blir varmt under vasking på høye temperaturer.

- ▶ Ikke ta på den varme døren.
- ▶ Hold barn unna den varme døren.

⚠ FORSIKTIG – Fare for skålding!

Vaskevannet blir varmt under vasking på høye temperaturer.

- ▶ Ikke ta i det varme vaskevannet.

⚠ FORSIKTIG – Fare for etseskader!

Når vaskemiddelskuffen åpnes, kan vaskemiddel og pleiemiddel sprute ut av maskinen. Kontakt med øye eller hud kan føre til irritasjoner.

- ▶ Ved kontakt med vaskemidler eller pleiemidler må øynene eller huden skylles grundig med rent vann.
- ▶ Dersom det svelges ved en feiltakelse, må det søkes legehjelp.
- ▶ Vaskemidler og pleiemidler må oppbevares utilgjengelig for barn.

1.6 Sikker rengjøring og vedlikehold

Når du rengjør og vedlikeholder maskinen, må du følge sikkerhetsanvisningene.

⚠ ADVARSEL – Fare for elektrisk støt!

Ukyndige reparasjoner er farlig.

- ▶ Kun opplært fagpersonell skal utføre reparasjoner på maskinen.
- ▶ Det må kun brukes originale reservedeler til reparasjon av maskinen.
- ▶ Dersom det oppstår skader på apparatets strømkabel, må den skiftes ut av produsenten, kundeservice eller av en annen kvalifisert person for å unngå at det oppstår fare.

Fuktighet som trenger inn, kan forårsake elektrisk støt.

- ▶ Ikke bruk dampstråle, høytrykksspyler, slanger eller dusjstråler for å rengjøre apparatet.

⚠ ADVARSEL – Fare for personskade!

Bruk av ikke-originale reservedeler og ikke-originale tilbehør er farlig.

- ▶ Bruk kun originale reservedeler og originalt tilbehør fra produsenten.

⚠ ADVARSEL – Fare for forgiftning!

Ved bruk av løsemiddelholdige rengjøringsmidler kan det oppstå giftig damp.

- ▶ Ikke bruk rengjøringsmidler som inneholder løsemidler.

2 Unngå materielle skader

Følg anvisningene for å unngå skader på omgivelsene og maskinen.

OBS!

Feildosering av tøyemykner, vaskemiddel og rengjøringsmiddel kan være uheldig for maskinens effekt.

- ▶ Følg doseringsanbefalingene fra produsenten.

Hvis maks. tøymengde overskrides, vil dette være uheldig for maskinens effekt.

- ▶ Ikke overskrid maks. tøymengde → Side 29 for de enkelte programmene.

Maskinen er sikret for transport med transportsikringene. Hvis transportsikringene ikke er fjernet, kan dette føre til skader på omgivelsene og maskinen.

- ▶ Før bruk må alle transportsikringene fjernes helt og legges til oppbevaring.
- ▶ Før hver transport må alle transportsikringer monteres fullstendig for å unngå transportskader.

Dersom tilløpsslangen ikke kobles til forskriftsmessig, kan det oppstå materielle skader.

- ▶ Stram skrukoblingene på vanninntaket for hånd.
- ▶ Koble til tilløpsslangen mest mulig rett på vannkranen uten ekstra forbindelseelementer som adaptere, forlengere, ventiler og lignende.
- ▶ Pass på at ventilhuset til tilløpsslangen monteres uten å berøre omgivelsene og ikke utsettes for kraftpåvirkning utenfra.
- ▶ Pass på at vannkranen har en innvendig diameter på minst 17 mm.

- ▶ Pass på at gjengene på koblingen til vannkranen er minst 10 mm lange.

Et for lavt eller for høyt vanntrykk kan ha negativ innvirkning på maskinens funksjon.

- ▶ Påse at vanntrykket i vannforsyningen er på minst 100 kPa (1 bar) og maks. 1000 kPa (10 bar).
- ▶ Hvis vanntrykket overskrider den angitte maksimumsverdien, må det installeres en trykkreduksjonsventil mellom vanntilkoblingen og slangesettet til maskinen.
- ▶ Maskinen skal ikke kobles til en trykkløs varmtvannsbereder.

Endringer eller skader på vannslanger kan føre til materielle skader og skader på apparatet.

- ▶ Du må aldri lage knekk på, klemme sammen, endre eller kappe av vannslangene.
- ▶ Bruk kun vannslangene som fulgte med i leveringen eller original-reserveslanger.
- ▶ Brukte vannslanger må aldri brukes om igjen.

Dersom maskinen brukes med skittent eller for varmt vann, kan dette føre til materielle skader.

- ▶ Maskinen må utelukkende brukes med kaldt springvann.

Uegnedede rengjøringsmidler kan skade apparatets overflater.

- ▶ Ikke bruk sterke eller skurende rengjøringsmidler.
- ▶ Ikke bruk sterkt alkoholholdige rengjøringsmidler.
- ▶ Ikke bruk harde skureputer eller vaskesvamper.
- ▶ Maskinen skal bare rengjøres med vann og en myk, fuktig klut.
- ▶ Ved kontakt med maskinen må alle rester av vaskemidler, dugg eller avleiringer fjernes umiddelbart.

3 Miljøvern og innsparing

3.1 Avfallsbehandling av emballasje

Emballasjematerialene er miljøvennlige og resirkulerbare.

- ▶ Kildesortér de enkelte komponentene etter type avfall.

3.2 Energi- og ressursparing

Dersom du tar hensyn til disse merknadene, forbruker apparatet ditt mindre strøm og vann.

Bruk programmer med lave temperaturer og lengre vasketid og utnytt den maksimale tøymengden

→ *Side 29*.

- ✓ Strømforbruket og vannforbruket vil da være på sitt mest effektive.

Doser → *Side 41* vaskemiddel i henhold til skittenhetsgraden.

- ✓ Ved lett til normalt skittent tøy er det tilstrekkelig med en mindre mengde vaskemiddel. Følg doseeringsanbefalingen fra produsenten av vaskemiddelet.

Reduser vasketemperaturen ved lett og normalt skittent tøy.

- ✓ Ved lavere temperaturer bruker maskinen mindre strøm. Ved lett til normalt skittent tøy er det også tilstrekkelig med lavere temperaturer enn de som er oppgitt på vaskelappen.

Still inn maks. sentrifugerings-hastighet hvis tøyet skal tørkes i tørketrommelen etterpå.

- ✓ Tørrere tøy forkorter programvarigheten under tørking og senker strømforbruket. Med høyere sentrifugerings-hastighet blir det mindre restfuktighet i tøyet, og sentrifugeringsstøyen øker.

Vask tøyet uten forvask.

- ✓ Vasking med forvask forlenger programvarigheten og øker strømforbruket og vannforbruket.

Maskinen har kontinuerlig automatisk justering av last.

- ✓ Ved kontinuerlig automatisk justering av last tilpasses vannforbruket og programvarigheten optimalt etter type tekstil og tøymengde.

3.3 Strømsparemodus

Dersom det går lengre tid uten at du betjener maskinen, går den automatisk over i strømsparemodus. Alle indikatorer slukker, og **Start/Reload** blinker.

Du avslutter strømsparemodusen ved å betjene maskinen igjen, f.eks. ved å åpne eller lukke døren.

4 Oppstilling og tilkobling

4.1 Pakke ut maskinen

Merk: Vær obs på informasjon rundt temaet sikkerhet → *Side 4* og unngåelse av materielle skader → *Side 10*, slik at du kan bruke maskinen sikkert.

no Oppstilling og tilkobling

OBS!

Dersom det ligger gjenstander i trommelen som ikke er ment å brukes i maskinen, kan det føre til materielle skader / skader på maskinen.

► Før bruk må du fjerne disse gjenstandene og det vedlagte tilbehøret fra trommelen.

1. Fjern all emballasje og beskyttelsesplast fra maskinen.

Se informasjon om
→ "Avfallsbehandling av emballasje", Side 11 for miljøvennlig bortskaffelse av emballasjen.

2. Kontroller om maskinen har synlige skader.

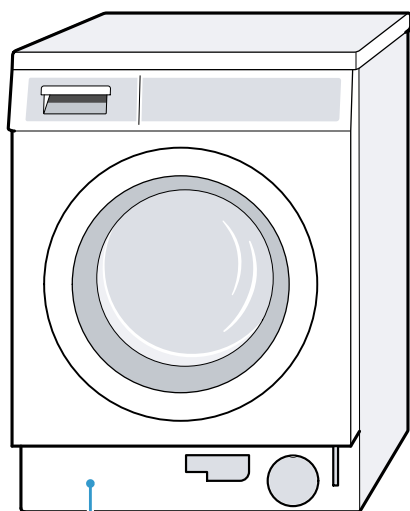
3. Åpne døren.
→ "Grunnleggende betjening", Side 42

4. Ta tilbehøret ut av trommelen.

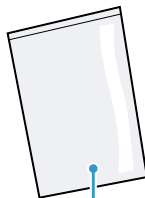
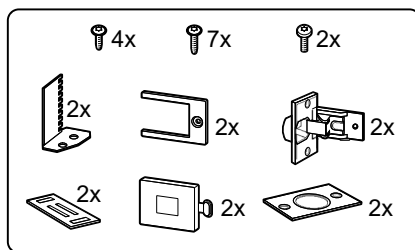
5. Lukk døren.

4.2 Leveringsinnhold

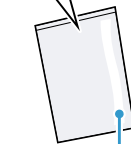
Etter fjerning av emballasjen må du kontrollere alle delene med henblikk på transportskader og forvise deg om at ingen deler mangler.



1



2



3



4



5

1

Vaskemaskin

2

Ledsagende dokumenter

3

Bend til å feste avløpsslangen

4

Deler til montering

5

Deksler

4.3 Krav til oppstillingssted

Merk: Vær obs på informasjon rundt temaet sikkerhet → *Side 4* og unnngåelse av materielle skader → *Side 10*, slik at du kan bruke maskinen sikkert.

⚠ ADVARSEL

Fare for elektrisk støt!

Maskinen inneholder spenningsførende deler. Det er farlig å berøre spenningsførende deler.

- ▶ Ikke bruk maskinen uten dekkplate.

⚠ ADVARSEL

Fare for personskade!

Ved bruk på sokkel kan maskinen velte.

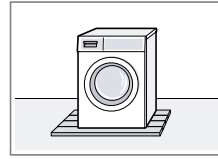
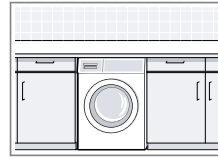
- ▶ Hvis maskinen skal brukes på sokkel, er det absolutt påbudt å feste føttene med festeklemmene → *Side 37* fra produsenten før bruk.

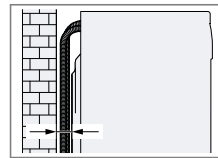
OBS!

Hvis maskinen stilles opp i frostsatte områder eller utendørs, kan frosset restvann skade maskinen og frosne slanger kan revne eller sprekke.

- ▶ Ikke still opp eller bruk maskinen i frostsatte områder eller utendørs. Før maskinen forlot fabrikken, gjennomgikk den en funksjonstest og det kan inneholde vannrester. Disse vannrestene kan renne ut dersom maskinen tippes mer enn 40°.
- ▶ Tipp maskinen forsiktig.

Oppstillingssted	Krav
På sokkel	Fest maskinen med festeklemmene → <i>Side 37</i> .
På gulv av trebjelker	Still maskinen på en vannfast treplate som er skrudd fast i gulvet. Tykkelsen på treplaten må være minst 30 mm.
I kjøkkenfront	<ul style="list-style-type: none"> Det må være en nisjebredde på 60 cm. Vaskemaskinen må kun plasseres under en gjennomgående benkeplate som er skrudd fast til nabo-skapene. <p>Merk: Glideplater → "<i>Tilbehør</i>", <i>Side 37</i> gjør det lettere å skyve maskinen inn i nisjen. Fukt glideplatene med en blanding av vann og oppvaskmiddel før du skyver inn maskinen. Ikke bruk fett eller olje.</p>
Inntil en vegg	Ikke la noen slanger komme i klem mellom veggen og vaskemaskinen.



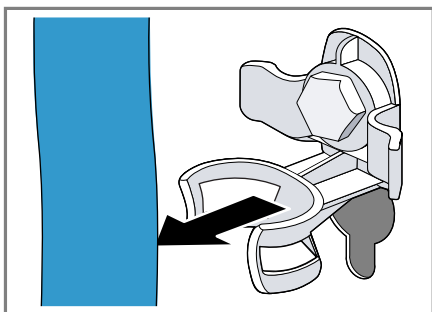
4.4 Fjerne transportsikringen

Maskinen er sikret for transport med transportsikringene på baksiden.

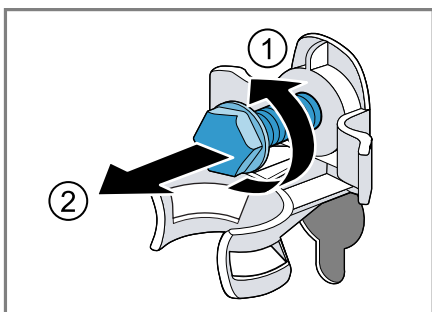
Merknader

- Vær obs på informasjon rundt temaet sikkerhet → Side 4 og unngåelse av materielle skader → Side 10, slik at du kan bruke maskinen sikkert.
- Ta vare på transportsikringene, skruene og hylsene til senere transport → Side 62.

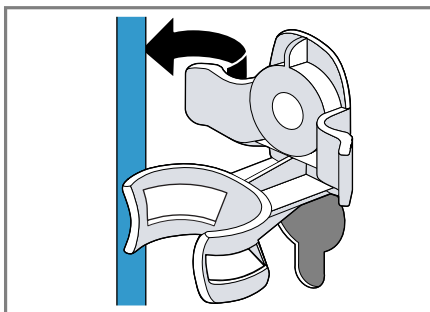
1. Dra slangene ut av holderne.



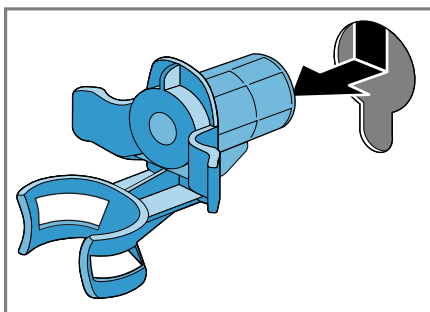
2. Løsne alle skruene til de 4 transportsikringene med en skrunøkkel med nøkkelvidde 13 ① og fjern dem ②.



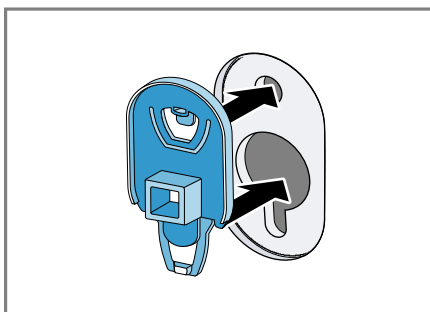
3. Dra strømledningen ut av holderen.



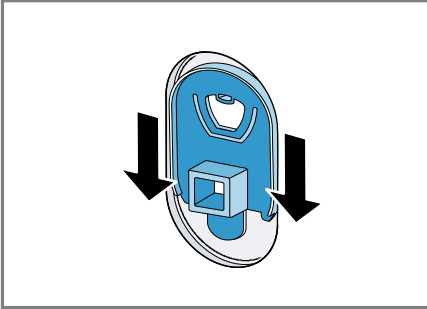
4. Fjern de 4 hylsene.



5. Sett på de 4 dekslene.



6. Trykk ned de 4 dekslene.



4.5 Verktøy til montering

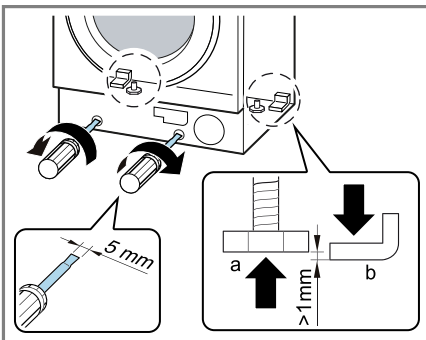
Du trenger følgende verktøy til monteringen:

- Vater
- Skrunøkkel i størrelse 13
- Skrunøkkel i størrelse 17
- Forstnerbor \varnothing 35 mm
- Spiralbor \varnothing 2 mm
- Skrutrekker

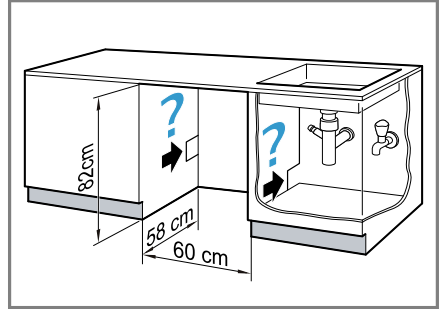
4.6 Montere maskinen

Klargjøre maskinen

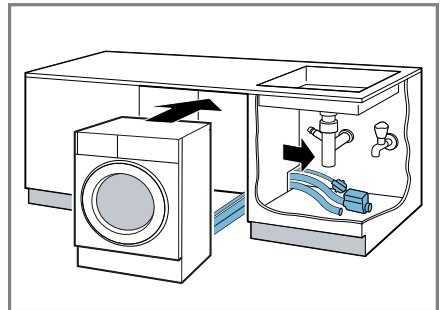
1. For at det skal bli lettere å skyve inn maskinen, kan du skru inn de bakre føttene helt til maskinen står på glidemeiene.



2. Mål innbyggingsnisjen.



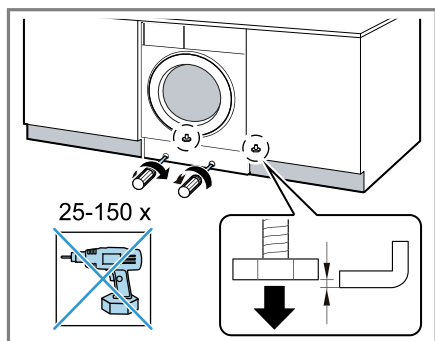
3. Legg strømledningen, vanninntaks- og vannavløpslangen.
4. Skyv inn maskinen samtidig som du trekker etter strømledningen, vanninntaks- og vannavløpslangen.



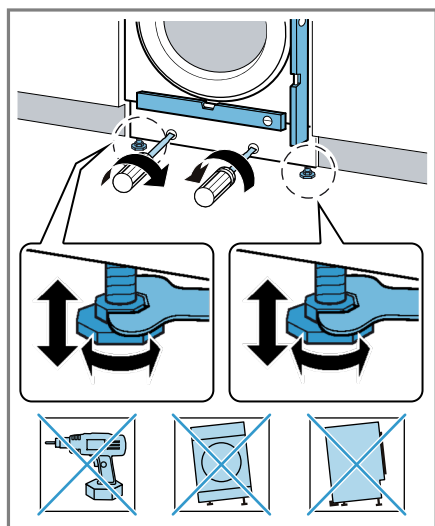
5. Koble til vanninntaksslangen.
→ "Tilkobling av tilløpslangen", Side 20
6. Koble til vannavløpslangen.
→ "Tilkoblingstyper for vannavløp", Side 20

no Oppstilling og tilkobling

7. Skru ut de bakre føttene på maskinen.



8. Sett maskinen i vater ved hjelp av et vaterpass.
→ "Sette maskinen i vater",
Side 21

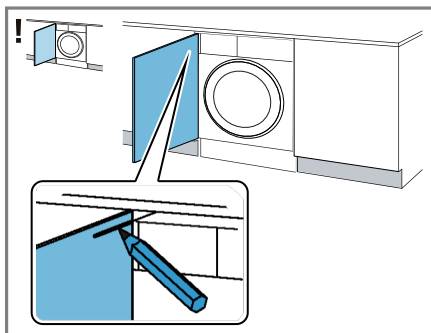


Montering av skapdør

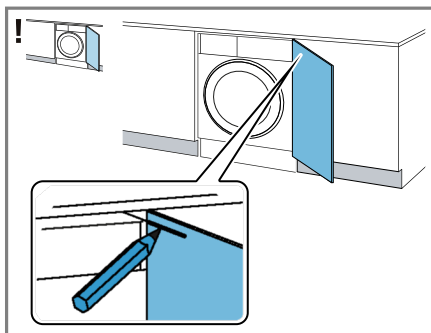
Merk: Metallelementer kan ha en negativ innvirkning på betjeningspanelet.

Ikke bruk skapdører med metallelementer i nærheten av betjeningspanelet.

1. Hold skapdøren mot maskinen i ønsket høyde og merk av maskinens overkant på innsiden av døren.

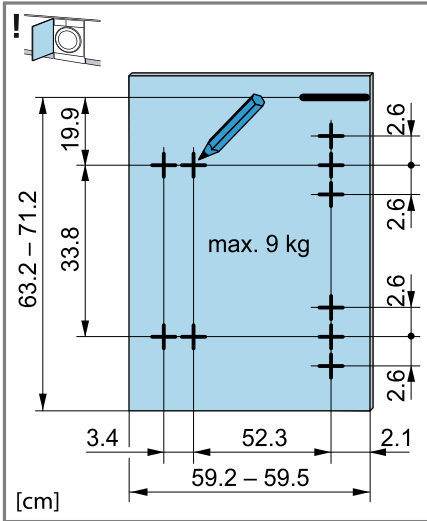


Avmerking av maskinens overkant ved venstrehengslet dør

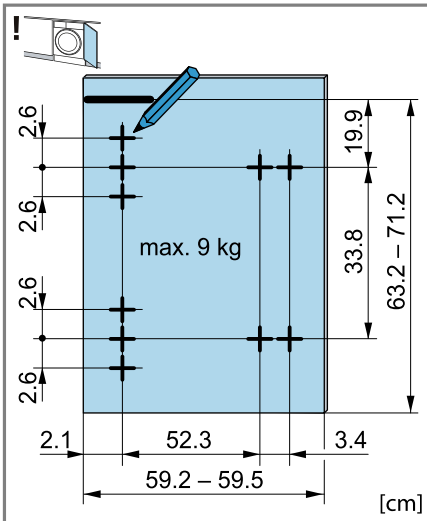


Avmerking av maskinens overkant ved høyrehengslet dør

2. Ut fra avmerkingen av maskinens overkant på innsiden av døren merker du av borehullene som følger.

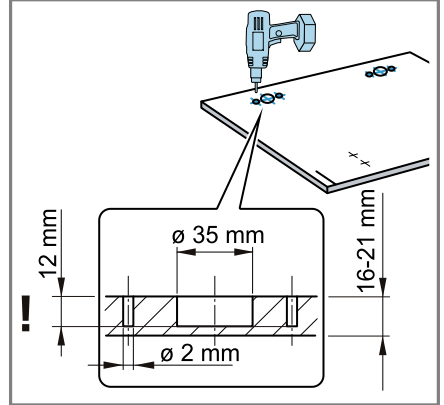


Avmerking av borehull ved venstrehengslet dør

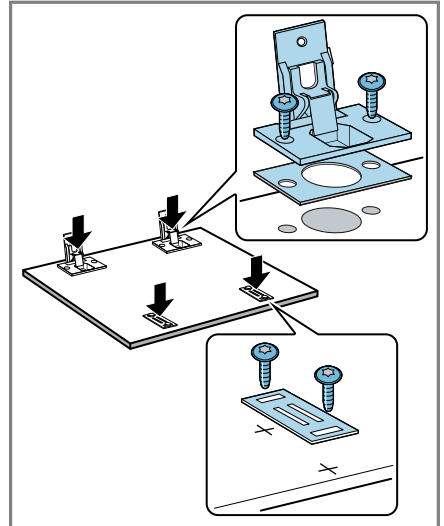


Avmerking av borehull ved høyrehengslet dør

3. Bor hull med $\text{\O} 35 \text{ mm}$ til hengslene på de avmerkede punktene ved hjelp av et forstnerbor. Bor hull med $\text{\O} 2 \text{ mm}$ til skruene på de avmerkede punktene ved hjelp av et spiralbor.



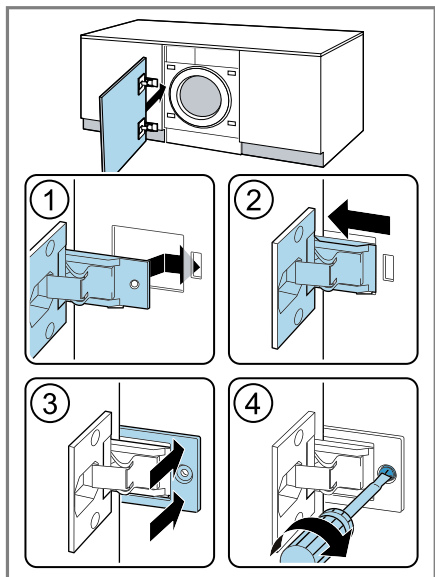
4. Sett hengslene inn i hullene og skru dem fast.



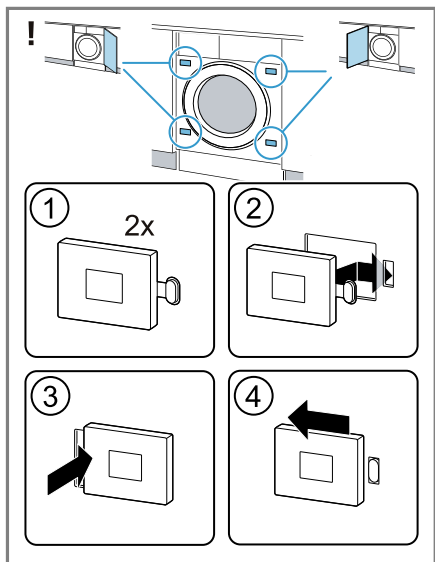
5. Skru på motplatene til magnetlåsene.

no Oppstilling og tilkobling

6. Sett hengslene inn i maskinen ① - ②.

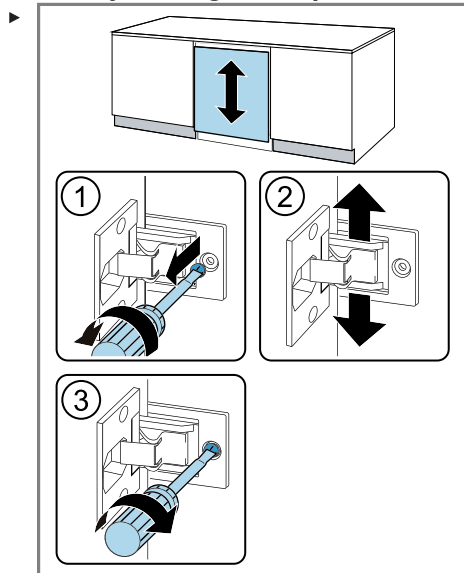


7. Skyv inn dekskinnen ③ og skru den fast ④.
8. Sett magnetlåsene på maskinen.

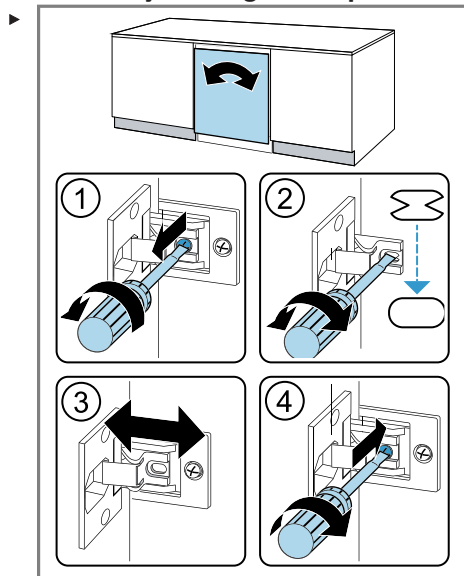


Justering av skapdøren

Vertikal justering av skapdøren

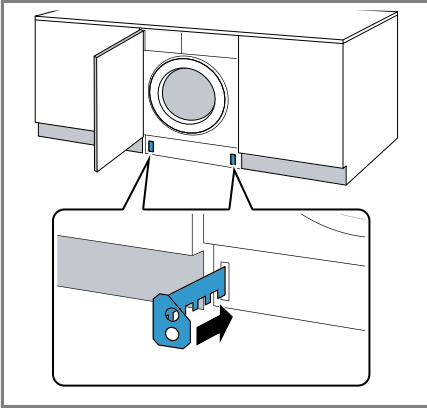


Horisontal justering av skapdøren

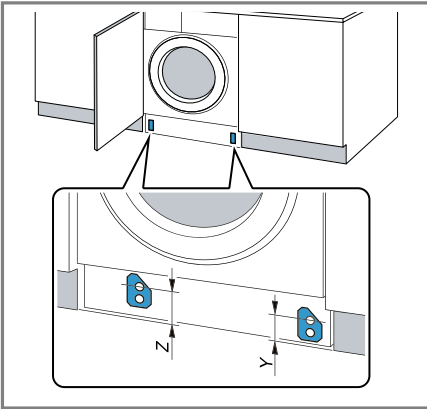


Montering av sokkelpanel

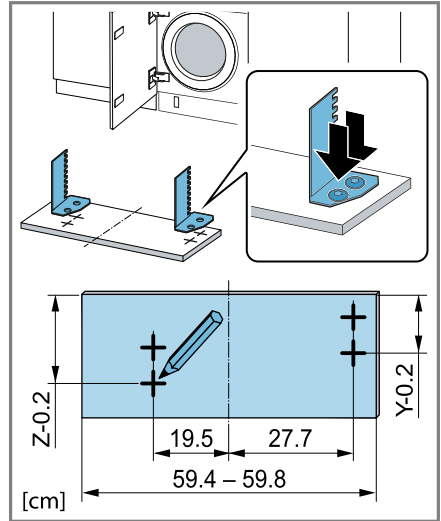
1. Sett inn avstandsholderne til sokkelpanelet.



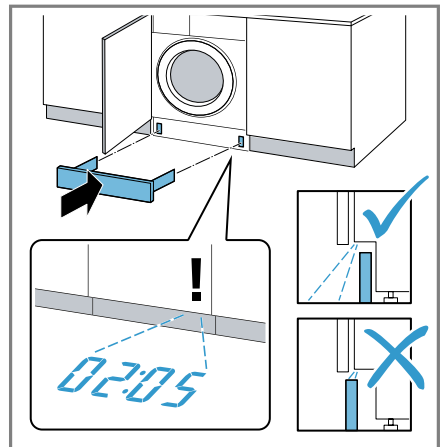
2. Mål opp mål Z og mål Y.



3. Skru fast avstandsholderne i henhold til målene.

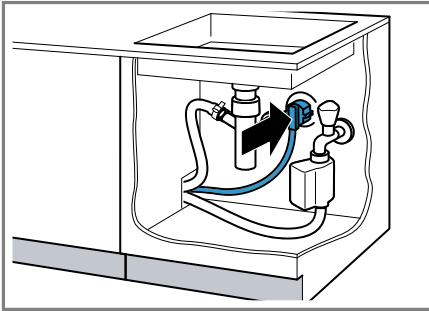


4. **Merk:** Når du setter inn sokkelpanelet, må du være klar over at Timelight ikke er synlig når sokkelpanelet er trukket ut eller dersom skapfronten går helt ned til gulvet. Monter sokkelpanelet.



no Oppstilling og tilkobling

5. Koble maskinen til strømmen
→ "Koble apparatet til strøm",
Side 21.



4.7 Koble til maskinen

Tilkobling av tilløpsslangen

Merk: Vær obs på informasjon rundt temaet sikkerhet → Side 4 og unngåelse av materielle skader → Side 10, slik at du kan bruke maskinen sikkert.

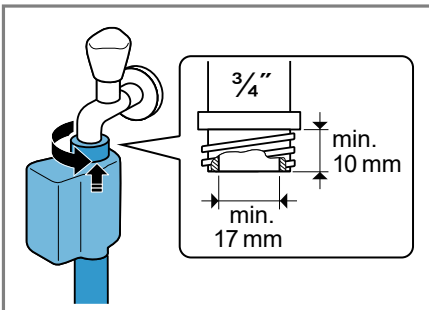
ADVARSEL

Fare for elektrisk støt!

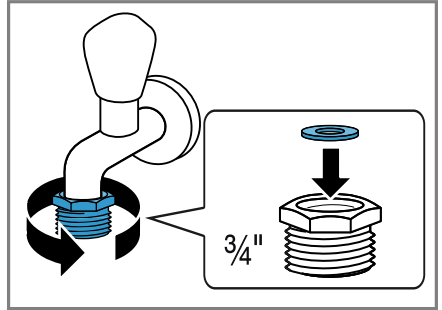
Maskinen inneholder spenningsførende deler. Det er farlig å berøre spenningsførende deler.

- ▶ Ikke senk den elektriske aquastopventilen i vann.

1. Koble tilløpsslangen til vannkranen (26,4 mm = 3/4").



2. Hvis du har en vannkran på 21 mm = 1/2", må du først montere adapteren med tetningssskiven.



3. Åpne vannkranen forsiktig og kontroller om koblingspunktene er tette.

Tilkoblingstyper for vannavløp

Denne informasjonen hjelper deg med å koble maskinen til vannavløpet.

Merk: Vær obs på informasjon rundt temaet sikkerhet → Side 4 og unngåelse av materielle skader → Side 10, slik at du kan bruke maskinen sikkert.

OBS!

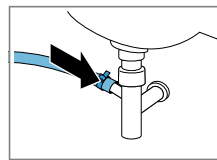
Under utpumping står avløpsslangen under trykk og kan løsne fra det installerte koblingspunktet.

- ▶ Sikre avløpsslangen mot å løsne utilsiktet.

Merk: Vær obs på utpumpingshøydene.

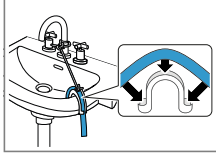
Maks. utpumpingshøyde er 100 cm.

Avløp i vannlås



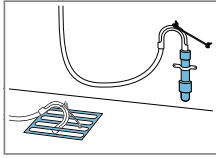
Sikre koblingspunktet med en slangeklemme (24–40 mm).

Avløp i en servant



Fest og sikre avløpsslangen med en bend .

Avløp i plastrør med gummimuffe eller ned i avløpet.



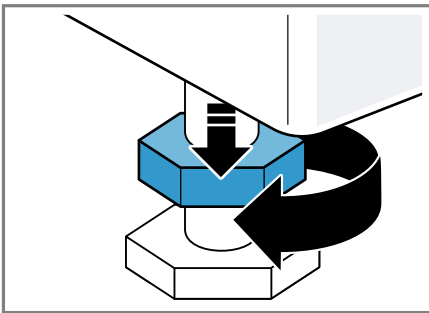
Fest og sikre avløpsslangen med en bend .

4.8 Sette maskinen i vater

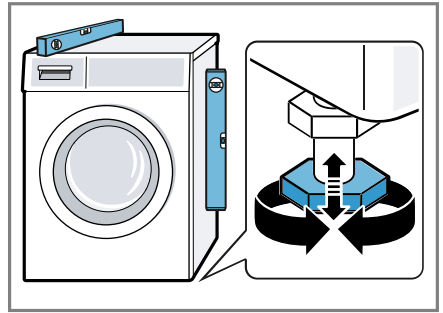
For å redusere støy og vibrasjoner samt hindre maskinen i å flytte på seg må du sette den ordentlig i vater.

Merk: Vær obs på informasjon rundt temaet sikkerhet → *Side 4* og unngåelse av materielle skader → *Side 10*, slik at du kan bruke maskinen sikkert.

1. Løsne kontramuttene med en skrunøkkel med nøkkelvidde 17. Skru med klokken.

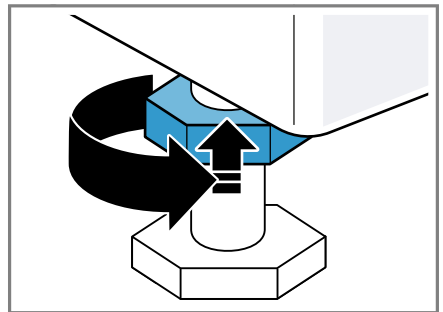


2. Skru på maskinføttene for å sette maskinen i vater. Kontroller at maskinen er i vater ved hjelp av et vaterpass.



Alle maskinføttene må stå stødig på underlaget.

3. Trekk til kontramuttene med en skrunøkkel med nøkkelvidde 17 på kabinettet.



Når du gjør dette, må du holde maskinfoten fast, må du holde maskinfoten fast og ikke stille den inn i høyden.

4.9 Koble apparatet til strøm

Merk: Vær obs på informasjon rundt temaet sikkerhet → *Side 4* og unngåelse av materielle skader → *Side 10*, slik at du kan bruke maskinen sikkert.

1. Koble støpselet på apparatets strømkabel til en stikkontakt i nærheten av apparatet.

no Oppstilling og tilkobling

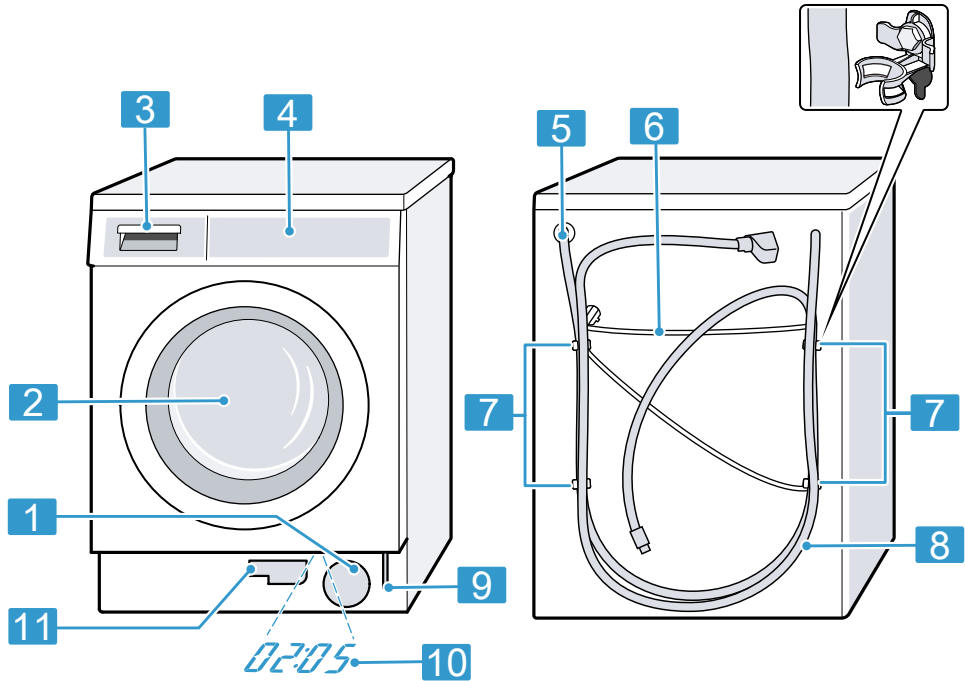
Du finner tilkoblingsdata for apparatet i de tekniske data
→ *Side 67*.

- 2.** Kontroller at støpselet sitter forsvarlig i stikkontakten.

5 Bli kjent med

5.1 Maskin

Her finner du en oversikt over apparatets komponenter.

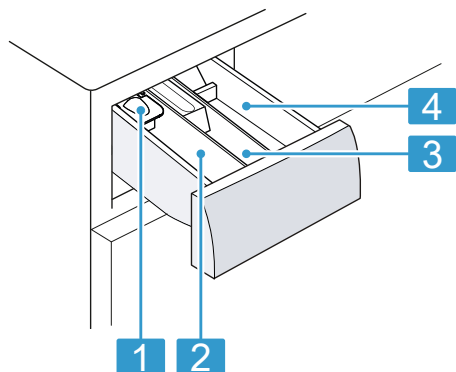


Detaljer på bildet kan variere alt etter maskintype, f.eks. farge og form.

1	Vannpumpens serviceluke → Side 50	8	Tilløpsslange → Side 20
2	Dør	9	Nødutløser → Side 62
3	Vaskemiddelskuff → Side 24	10	Timelight → Side 47
4	Betjeningselementer → Side 24	11	Tømmeslange → Side 50
5	Avløpsslange → Side 20		
6	Strømledning → Side 21		
7	Transportsikringer → Side 14		

no Bli kjent med

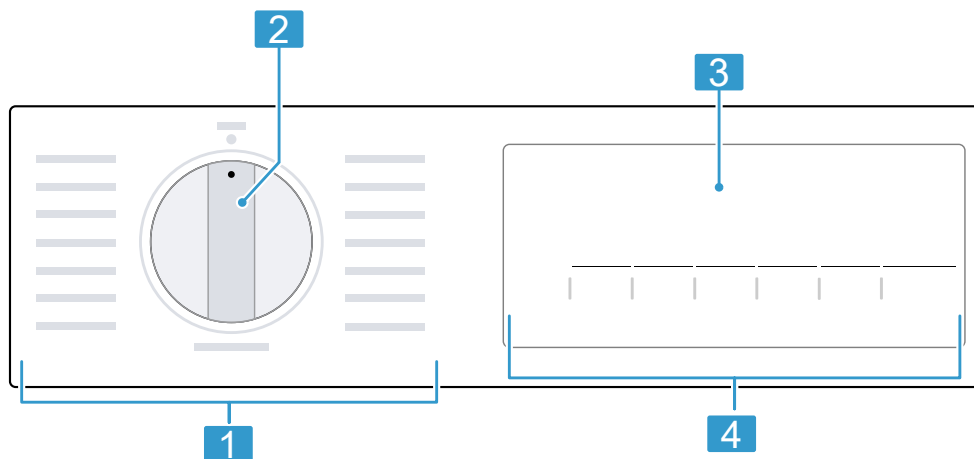
5.2 Vaskemiddelskuff



-
- 1** Doseringshjelp for flytende vaskemiddel
→ "Sette inn doseringshjelp for flytende vaskemiddel", Side 43
-
- 2** Kammer II:
■ Vaskemiddel for hovedvask
■ Avkalkingsmiddel
■ Blekemiddel
■ Flekkfjerner
-
- 3** Kammer ☼:
■ Tøymykner
■ Flytende stivelse
■ Impregneringsmiddel
-
- 4** Kammer I:
■ Vaskemiddel til forvask
■ Desinfiserende vaskemiddel
-

5.3 Betjeningselementer

Ved hjelp av betjeningsfeltet stiller du inn alle apparatets funksjoner, og du får informasjon om driftsstatus.

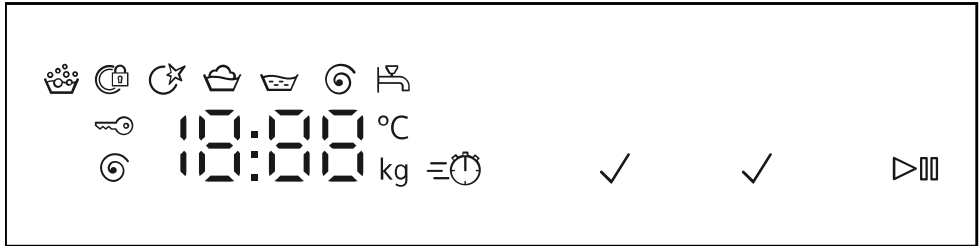


-
- 1** Programmer → Side 29
-
- 2** Programvelger → Side 42
-
- 3** Display → Side 25
-

-
- 4** Taster
-





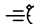
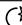




6 Display

I displayet vises de aktuelle innstillingsverdiene, valgmulighetene eller informasjonstekst.



I displayet	Navn	Beskrivelse
00:40 ¹	Programvarighet / resterende tid for programmet	Omtrentlig anslått programvarighet eller resterende tid for programmet.
10h ¹	Ferdig om-tid	Programslutt er fastsatt, og gjenværende timer vises. → "Taster", Side 27
8 kg ¹	Anbefalt tøymengde	Maksimal tøymengde for det valgte programmet i kg.
- - - 1400	Sentrifugeringshastigheten	Innstilt sentrifugeringshastighet i o/min. → "Taster", Side 27 0: uten sluttcentrifugering, kun utpumping - - -: skyllestopp, uten utpumping
- - - 70	Temperatur	Innstilt temperatur i °C. → "Taster", Side 27 - - (kaldt)
▷	Start/Pause	Start, avbryt eller sett på pause <ul style="list-style-type: none"> ■ lyser: Programmet går og kan avbrytes eller settes på pause. ■ blinker: Programmet kan startes eller fortsettes.


¹ Eksempel

I displayet	Navn	Beskrivelse
	Vask	Programstatus
	Skylling	Programstatus
	Sentrifugering	Programstatus
-P-	Pause	Programstatus
- - -	Skyllestopp	Programstatus
End	Programslutt	Programstatus
	Barnesikring	<ul style="list-style-type: none"> ■ lyser: Barnesikringen er aktivert. ■ blinker: Barnesikringen er aktivert og programvelgeren er utilsiktet blitt endret. → "Deaktivere barnesikring", Side 46
	varioSpeed	Vasking på kortere tid er aktivert. → "Taster", Side 27
	Påminnelse om trommelrengjøring	blinker: Trommelen er skitten. Kjør programmet  Drum Clean for å rengjøre og pleie trommelen og vannbeholderen. → "Rengjøre trommelen", Side 48
	System for skumregistrering	Maskinen har registrert at det er for mye skum.
	Dør	<ul style="list-style-type: none"> ■ lyser: Døren er låst og kan ikke åpnes. ■ blinker: Døren er ikke lukket. ■ av: Døren er låst opp og kan åpnes.
	Vannkran	<ul style="list-style-type: none"> ■ Ikke noe vanntrykk. ■ Vanntrykket er for lavt.
E:35 / -10 ¹	Feil	Feilkode, feilvisning, signal.
¹ Eksempel		

7 Taster

Valg av programinnstillinger avhenger av det programmet som er stilt inn. Valgmulighetene for hvert program ser du i oversikten over → "Programmer", Side 29.








Velg tast	Valg	Beskrivelse
Start/Reload (Start-/Pause for etterfylling)	<ul style="list-style-type: none"> ■ Start ■ Avbryt ■ Sett på pause 	Start eller avbryt programmet eller sett det på pause.
vario Speed	<ul style="list-style-type: none"> ■ Aktivere ■ Deaktivere 	Aktivering eller deaktivering av vasking på kortere tid. Merk: Strømforbruket økes. Dette har ingen uheldig effekt på vaskeresultatet.
Finish in ☹ (Klar om)	1–24 timer	Angivelse av programslutt. Programvarigheten er tatt med i det innstilte timeantallet. Etter programstart vises programvarigheten.
Temp. °C (Temperaturvalg)	– – – 70 °C	Tilpass temperaturen i °C.
Spin ☹ (Sentrifugehast)	– – – 1400	Tilpasning av sentrifugeringshastigheten eller aktivering av – – – (skyllestopp). Hvis du velger – – –, pumper ikke vannet ut på slutten av vaskeomgangen og sentrifugeringen deaktiveres. Tøyet blir liggende igjen i skyllevannet.
☹ 3 sec. (Barnesikring 3 sek.)	<ul style="list-style-type: none"> ■ Aktivere ■ Deaktivere 	Aktiverer eller deaktiverer barnesikringen. Sikre betjeningspanelet mot utilsiktet betjening. Hvis barnesikringen er blitt aktivert og maskinen slått av, vil barnesikringen fortsatt være aktivert. → "Barnesikring", Side 46
Start/Reload (Start-/Pause for etterfylling)	Grunninnstillinger	Endrer maskinens grunninnstillinger.
Prewash ↵ (Forvask)	<ul style="list-style-type: none"> ■ Aktivere ■ Deaktivere 	Aktivering eller deaktivering av forvask, f.eks. for vask av svært skittent tøy.

Velg tast	Valg	Beskrivelse
Extra Rinse  (Vann & skylle plus)	<ul style="list-style-type: none">▪ Aktiver▪ Deaktiver	Aktivering eller deaktivering av vasking med mer vann og ekstra skylle. Anbefales ved ekstra ømfintlig hud eller i områder med svært mykt vann.






8 Programmer

Her finner du en oversikt over programmene. Du får informasjon om tøyemengde og hvilke programmuligheter som kan stilles inn.


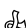

Tips: Vaskelappen på tøyet gir deg en ekstra pekepinn om valg av program.
→ "Anvisninger på vaskelappene", Side 39

Program	Beskrivelse	Maks. tøyemengde (kg)	Programinnstillinger
Cottons  (Bomull)	Vasking av slitesterke tekstiler av bomull, lin eller blandingstekstiler. Også egnet som kortprogram for normalt skittent tøy hvis du aktiverer vario Speed. Hvis vario Speed er aktivert, reduseres maks. tøyemengde til 5 kg.	8	Maks. sentrifugeringshastighet (o/min) ¹ 1400 Maks. temperatur (°C) 70 vario Speed Extra Rinse  Spin  - - - (skyllestopp) Prewash 
Eco 40-60		8	Maks. sentrifugeringshastighet (o/min) ¹ 1400 Maks. temperatur (°C) 70 vario Speed Extra Rinse  Spin  - - - (skyllestopp) Prewash 









¹ Programinnstilling





Program	Beskrivelse	Programinnstillinger
Easy Care  (Syn- tetisk)	<p>Vasking av tekstiler av bomull, lin og blandingstekstiler.</p> <p>Merk: Tekstiler som ifølge vaskelappen kan vaskes på 40 °C , kan vaskes sammen.</p> <p>Vaskeeffekten svarer til best mulig vaskeeffektklasse iht. til lovfor-skriftene.</p> <p>På dette programmet tilpasses vasketemperaturen automatisk etter tøymengden slik at man oppnår optimal energieffektivitet og best mulig vaskeeffekt. Vasketemperaturen kan ikke endres.</p>	<p>Maks. tøymengde (kg) 4</p> <p>Maks. sentrifugeringshastighet (o/min)¹ 1200</p> <p>Maks. temperatur (°C) 60</p> <p>Programinnstillinger</p> <ul style="list-style-type: none"> Prewash  ↓ Spin  - - - (skyllestopp) Extra Rinse  + vario Speed





¹ Programinnstilling




Program	Beskrivelse	Programinnstillinger		
<p>Mixed Fabrics  (Mix)</p>	<p>Vasking av tekstiler av bomull og lin, syntetiske tekstiler og blandingstekstiler. Egnet for lett skittent tøy.</p>	<p>4</p>	<p>1400</p>	<p>60</p>
<p>Delicates/Silk  (Finvask/Silke)</p>	<p>Vasking av ømfintlige, vaskbare tekstiler av silke, viskose og syntetiske stoffer. Bruk vaskemiddel som er egnet for maskinvask av finvask eller silke. Merk: Spesielt ømfintlige tekstiler eller tekstiler med kroker, hull eller bøyer skal vaskes i vaskenett.</p>	<p>2</p>	<p>800</p>	<p>40</p>
<p>Wool  (Ull)</p>	<p>Vasking av tekstiler av ull eller med høy andel av ull som kan vaskes for hånd eller i maskin. For at tøy ikke skal krympe, vil trommelen bevege tekstilene spesielt skånsomt med lange pauser. Bruk vaskemiddel som er egnet for ull.</p>	<p>2</p>	<p>800</p>	<p>40</p>

¹ Programinnstilling




Program	Beskrivelse	Programinnstillinger			
		Maks. sentrifugeringshastighet (o/min) ¹	Maks. temperatur (°C)	vario Speed	Extra Rinse  Spin  – – – (skyllestopp) Prewash 
Rinse  (Skylлинг)	Skylлинг og deretter sentrifugering og utpumping av vannet.	-	-	-	-
Spin/Drain  /  (Sentrifugering/Ut-pumping)	Sentrifugering og utpumping av vannet. Hvis du kun vil pumpe ut vannet, aktiverer du 0. Tøyet sentrifugeres ikke.	1400	1400	-	-
 Dark Wash (Mørkt tøy)	Vasking av mørke og kraftig kulørte tekstiler i bomull og strykefrie tekstiler, f.eks. jeans. Vreng tøyet før vask. Bruk flytende vaskemiddel.	1200	40	-	-
 Duvet (Dyner)	Vasking av hodeputer og vatterte sengetepper fylt med syntetiske fibre eller dyn. Vask store plagg for seg. Bruk vaskemiddel for dun eller finvask. Doser sparsomt.	1200	60	-	-
¹ Programinnstilling					

Program	Beskrivelse	Programinnstillinger
<p>Maks. tøymengde (kg)</p>	<p>Ikke bruk tøymykner.</p> <p>Merk: For å unngå voldsom skumdannelse bør du rulle sammen tøyet før vask og fjerne luften fra det.</p>	<p>Prewash </p> <p>Spin  - - - (skyllestopp)</p> <p>Extra Rinse </p> <p>vario Speed</p> <p>Maks. sentrifugeringshastighet (o/min) 1</p> <p>Maks. temperatur (°C)</p>
<p> Drum Clean (Trommelrengjøring)</p>	<p>Rengjøring og pleie av trommelen. Bruk programmet i følgende tilfeller:</p> <ul style="list-style-type: none"> ■ Før første gangs bruk ■ Ved hyppig vasking ved temperaturer på 40 °C og lavere ■ Etter lang tid uten bruk <p>Bruk vaskemiddel i pulverform eller et vaskemiddel med blekemiddel. Halver vaskemiddelmengden for å unngå skumdannelse. Ikke bruk tøymykner. Ikke bruk vaskemiddel for ull eller finvask eller flytende vaskemiddel.</p>	<p>1200</p>
		<p>¹ Programinnstilling</p>

Program	Beskrivelse	Programinnstillinger	
		Prewash  Spin  --- (skyllestopp) Extra Rinse  vario Speed Maks. sentrifugeringshastighet (o/min) Maks. temperatur (°C)	<ul style="list-style-type: none"> ● ● ● ● 1400 60 <ul style="list-style-type: none"> — — ● — 800 40
Maks. tøymengde (kg)	<p>Merk: Hvis det er lenge siden sist du brukte et program med en temperatur på 60 °C eller høyere, vil symbolet for trommelrengjøring blinke for å gi deg en påminnelse.</p>	<p>merp) Night Wash Mix (Silent program)</p> <p>Vasking av tekstiler av bomull og lin, syntetiske tekstiler og blandings tekstiler. Egnet for stille vasking om natten. Signalet ved programslett er deaktivert, og redusert slutsentrifugeringshastighet er forhåndsinnstilt.</p>	<p>4</p>
<p> Outdoor/Waterproofing (Outdoor/Impregnering)</p>	<p>Vasking av allværs- og fritidstekstiler med membran teknologi og vannavvisende materiale. Egnet til tøy som skal impregneres etter vask. Bruk vaskemiddel som er egnet for fritidstøy.</p>	<p>1</p>	<p>1</p>
		<p>¹ Programinnstilling</p>	

Program	Beskrivelse	Programinnstillinger	
	<p>Maks. tøymengde (kg)</p>		
	<p>Bruk et impregneringsmiddel som er egnet for maskinvask. Hell vaskemiddelet for fritidstøy i kammer II i vaskemiddelskuffen og impregneringsmiddelet i kammer III → "Vaskemiddelskuff", Side 24. Utfør etterbehandling av tøyet i henhold til angivelsene fra produsenten.</p>		
<p> Shirts Business(Skjorter/ Bluser)</p>	<p>Vasking av strykefrie skjorter og bluser av bomull, lin, syntetiske stoffer eller blandede fibre. Merk: Vask skjorter og bluser av silke eller andre ømfintlige materialer med programmet Delicates/Silk .</p>	<p>2</p>	<p>● ● ● 800 60</p>
<p> Super 15'/30'</p>	<p>Vasking av tekstiler av bomull, syntetiske tekstiler og blandingstekstiler. Kortprogram for lett skittent tøy i små mengder.</p>	<p>4</p>	<p>— ● ● ● 1200 40</p>

¹ Programinnstilling

Program	Beskrivelse	Programinnstillinger
	<p>Maks. tøymengde (kg)</p>	<p>Prewash </p> <p>Spin  - - - (skyllestopp)</p> <p>Extra Rinse </p> <p>vario Speed</p> <p>Maks. sentrifugeringshastighet (o/min)¹</p> <p>Maks. temperatur (°C)</p>
	<p>Programvarigheten er ca. 30 minutter. Hvis du vil forkorte programvarigheten til 15 minutter, aktiverer du vario Speed. Maks. tøymengde reduseres til 2 kg.</p>	
<p>¹ Programinnstilling</p>		

9 Tilbehør

Bruk originaltilbehør. Dette er tilpasset ditt apparat.

	Bruk	Bestillingsnummer
Forlengelse til tilløpsslangen	Forlengelse kaldtvanns- eller aquastop-tilløpsslangen (2,50 m).	WZ10131
Festeklemmer	Gjør at maskinen står mer stabilt.	WX975600
Innsats for flytende vaskemiddel	Dosering av flytende vaskemiddel.	00605740
Glideplater	Gjør det lettere å skyve maskinen inn i innbyggingsnisjen.	00661827
Forhøyelsesbyggesett	Forhøyelsesbyggesett for montering i eller under høy benkeplate.	WZ20441

10 Før første gangs bruk

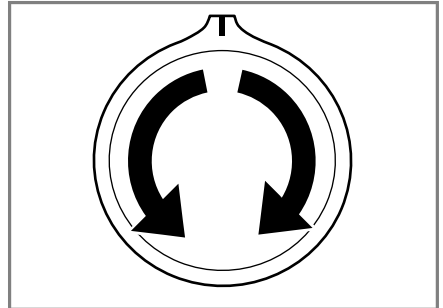
Klargjør apparatet til bruk.

10.1 Starte tomvask

Maskinen ble nøye kontrollert før den forlot fabrikk. Vask uten tøy den første gangen for å fjerne eventuelle vannrester.

Merk: Vær obs på informasjon rundt temaet sikkerhet → *Side 4* og unngåelse av materielle skader → *Side 10*, slik at du kan bruke maskinen sikkert.

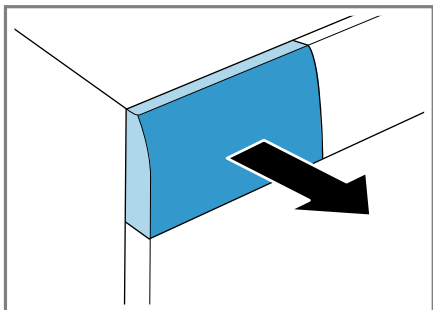
1. Sett programvelgeren på  **Drum Clean.**



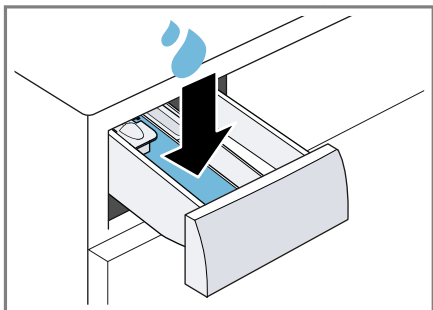
2. Lukk døren.

no Tøy

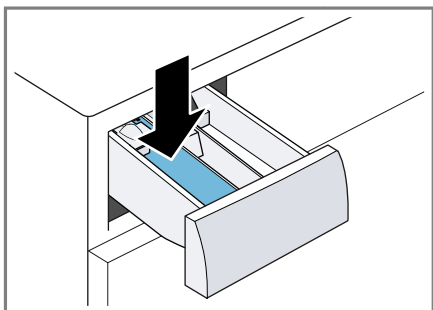
3. Trekk ut vaskemiddelskuffen.



4. Fyll ca. 1 liter springvann i kammer II.

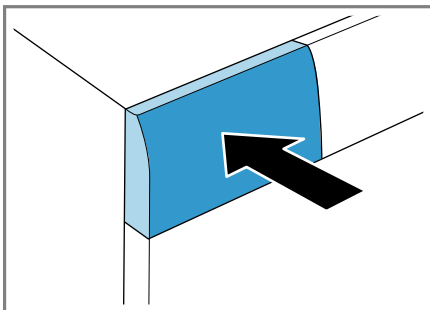


5. Fyll på vaskemiddel i pulverform i kammer II.



Bruk kun halvparten av anbefalt mengde fra vaskemiddelprodusenten for å unngå skumdannelse. Ikke bruk vaskemiddel for ull eller finvask.

6. Skyv inn vaskemiddelskuffen.



7. Trykk på **Start/Reload** (Start-/Pause for etterfylling) for å starte programmet.

- ✓ Displayet viser resterende programvarighet.
- ✓ Timelight viser vekselvis resterende programvarighet samt aktuell programstatus på gulvet.
- ✓ Displayet viser følgende etter programslett: "End".
- ✓ Timelight viser programslett på gulvet.

8. Start den første vaskeomgangen eller sett programvelgeren på **Off** for å slå av maskinen.

→ "Grunnleggende betjening", Side 42

11 Tøy

11.1 Klargjøre tøy

OBS!

Gjenstander som er blitt værende igjen i tøyet, kan skade tøyet og trommelen.

- ▶ Før bruk må du fjerne alle gjenstander fra lommene i tøyet.
- ▶ For å behandle maskinen og tøyet skånsomt bør du klargjøre tøyet.
 - Tøm alle lommer

- Børst sand ut av alle lommer og oppbretter
- Sengetøy og putevar må lukkes igjen
- Alle glidelåser, borrelåser, kroker og ringer må lukkes igjen
- Bind sammen løse snorer og belter av stoff eller bruk et vaskenett
- Fjern gardinkroker og blybånd eller bruk et vaskenett
- Bruk vaskenett til små plagg, f.eks. barnesokker
- Brett ut tøyet og sørg for at det er løst og ledig
- Vask store og små plagg sammen
- Tørk av ferske flekker med såpevann (ikke gni)
- Enkelte seige, inntørkede flekker fjernes etter flere gangers vask

11.2 Sortering av tøyet

Merk: Vær obs på informasjon rundt temaet sikkerhet → *Side 4* og unngåelse av materielle skader → *Side 10*, slik at du kan bruke maskinen sikkert.


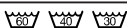
- ▶ For å forbedre vaskeresultatet og unngå misfarging bør du sortere tøyet etter følgende kriterier før vask.
 - Stofftype og fibertype
 - Hvitt tøy
 - Farget tøy
 - Nye plagg som er farget, må vaskes adskilt fra annet tøy første gang de vaskes.
 - Skittenhet → *Side 39*
 - Anvisninger på vaskelappene → *Side 39*



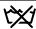
11.3 Skittenhetsgrader

Skittenhetsgrad	Tilsmussing	Eksempler
Lett	<ul style="list-style-type: none"> ■ Det er ikke noe synlig skitt eller noen synlige flekker ■ Tøyet har begynt å lukte 	Lett sommertøy eller sportstøy som er blitt brukt bare noen få timer
Vanlig	Det er synlig skitt eller lette flekker	<ul style="list-style-type: none"> ■ T-skjorter, skjorter eller bluser som er gjennomsvette eller er blitt brukt flere ganger ■ Håndklær eller sengetøy som er blitt brukt opptil en uke
Kraftig	Det er godt synlig skitt eller godt synlige flekker	Kjøkkenhåndklær, barnetøy eller arbeidstøy

11.4 Anvisninger på vaskelappene

Symbolene viser til anbefalt program, og tallene i symbolene står for maks. anbefalt vasketemperatur.

Symbol	Vaskeprosess	Anbefalt program
	Vanlig	Bomull
	Skånsomt	Syntetisk

Symbol	Vaskeprosess	Anbefalt program
	Spesielt skånsomt	Finvask/Silke for håndvask
	Håndvask	Ull
	Kan ikke vaskes i vaskemaskin	-

Tips: Nærmere informasjon om symbolene på vaskelappene finner du på www.ginetex.ch.

12 Vaskemiddel og pleiemiddel

Merk: Vær obs på informasjon rundt temaet sikkerhet → *Side 4* og unngåelse av materielle skader → *Side 10*, slik at du kan bruke maskinen sikkert.

På emballasjen finner du produsentens angivelser om bruk og dosering.

Merknader

- Skal du bruke flytende vaskemiddel, så bruk kun vaskemidler som flyter av seg selv.
- Unngå å blande forskjellige typer flytende vaskemidler.
- Ikke bland vaskemiddel og tøy-mykner.
- Ikke bruk produkter som er gamle, eller som har klumpet seg sammen.
- Ikke bruk produkter som inneholder løsemiddel, som etser eller avgir gasser, f.eks. flytende blekemiddel.
- Vær sparsom med tekstilfarge. Salt kan angripe rustfritt stål.
- Ikke bruk avfargingsmiddel i vaskemaskinen.

12.1 Vaskemiddelanbefaling

Vaskemiddel	Tekstiler	Program	Temperatur
Vaskemiddel med optiske hvitemidler	Hvite tekstiler av lin eller bomull som kan kokes	Bomull	Fra kaldt til 90 °C
Vaskemiddel for kulørt tøy uten blekemidler og optiske hvitemidler	Kulørte tekstiler av lin eller bomull	Bomull	Fra kaldt til 60 °C
Vaskemiddel til kulørt tøy / finvask uten optiske hvitemidler	Kulørte tekstiler av strykefrie fibre eller syntetiske stoffer	Strykefritt	Fra kaldt til 60 °C
Vaskemiddel til finvask	Ømfintlige, fine tekstiler av silke eller viskose	Finvask/silke	Fra kaldt til 40 °C
Vaskemiddel til ull	Wool (Ull)	Wool (Ull)	Fra kaldt til 40 °C

Tips: På www.cleanright.eu finner du mye annen nyttig informasjon om vaskemidler, pleiemidler og rengjøringsmidler for private husholdninger.

12.2 Vaskemiddeldosering

Vaskemiddelet doseres i henhold til følgende:

- Tøymengde
- Skittenhetsgrad

- Vannets hardhetsgrad
Vannets hardhetsgrad får du oppgitt hos det lokale vannverket, eller du kan måle den selv ved hjelp av en egen tester.

Vannets hardhetsgrad

Hardhetsområde	Total hardhet i mmol/l	Tysk hardhetsgrad °dH
Bløtt (I)	0 - 1,5	0 - 8,4
Middels (II)	1,5 - 2,5	8,4 - 14
Hardt (III)	Over 2,5	Over 14

Eksempel på produsentopplysning for vaskemiddel

Eksempelopplysningene gjelder en standard-tøymengde på 4–5 kg.

Tilsmussing	Lett	Vanlig	Kraftig
Vannhardhet: mykt/middels	40 ml	55 ml	80 ml
Vannhardhet: hardt / svært hardt	55 ml	80 ml	105 ml

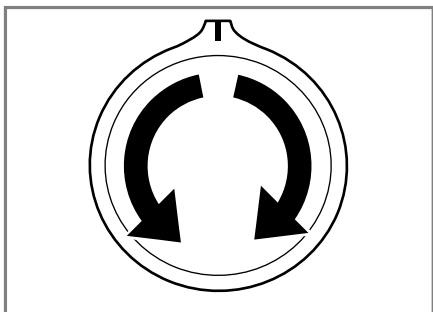
Doseringsmengdene finner du på emballasjen fra produsenten.

- Tilpass doseringsmengden etter den faktiske tøymengden.

13 Grunnleggende betjening

13.1 Slå på vaskemaskinen

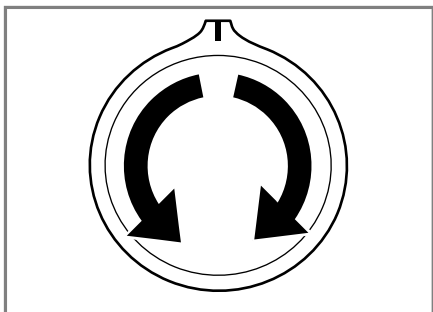
- ▶ Sett programvelgeren på et program.



Merk: Trommelen lyses opp når vaskemaskinen åpnes og lukkes og når et program startes. Lyset slår seg automatisk av.

13.2 Stille inn program

1. Sett programvelgeren på ønsket program → *Side 29*.



2. Tilpass programinnstillingene → *Side 42* ved behov.

13.3 Tilpasse programinnstillingene

Avhengig av program og programprogresjon kan du tilpasse eller aktivere og deaktivere innstillingene.

Merk: Oversikt over alle programinnstillingene:

Forutsetning: Et program er stilt inn.

- ▶ Tilpass programinnstillingene. Programinnstillingene lagres ikke permanent for programmet.

13.4 Innlegging av tøy

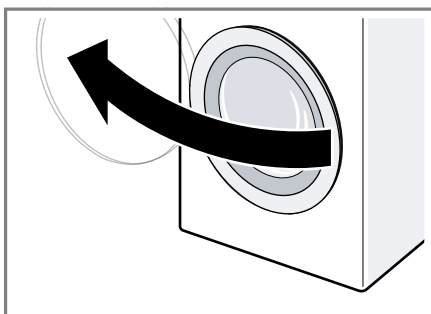
Merknader

- Vær obs på informasjon rundt temaet sikkerhet → *Side 4* og unngåelse av materielle skader → *Side 10*, slik at du kan bruke maskinen sikkert.
- For å unngå krølldannelse må du være obs på maks. tøymengde for programmet → *Side 29*.

Forutsetning: Klargjør og sorter tøyet.

→ "Tøy", *Side 38*

1. Åpne døren.

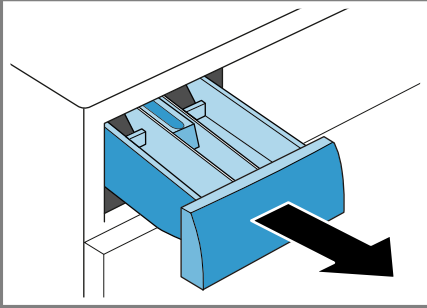


2. Påse at trommelen er tom.
3. Tøyet skal være brettet ut når det legges inn i trommelen.
4. **Merk:** Påse at ikke noe tøy er klemt fast i døren. Lukk døren.

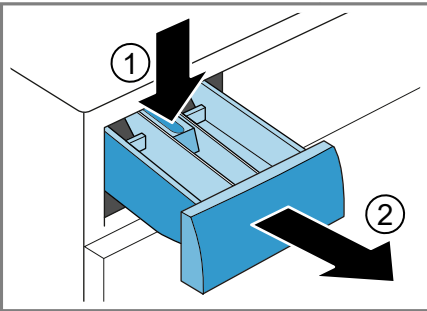
13.5 Sette inn doseringshjelp for flytende vaskemiddel

Hvis du bestiller doseringshjelpen som tilbehør, må du sette inn doseringshjelpen.

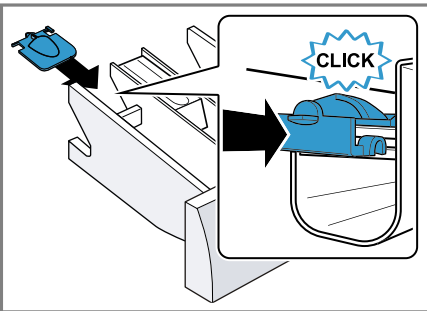
1. Trekk ut vaskemiddelskuffen.



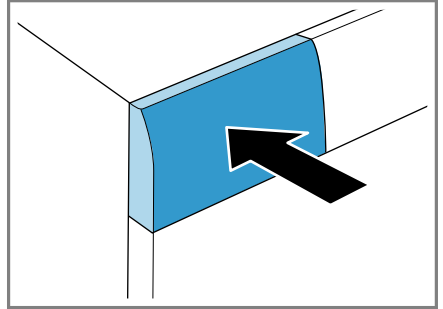
2. Trykk ned innsatsen og ta ut vaskemiddelskuffen.



3. Sett inn doseringshjelpen.



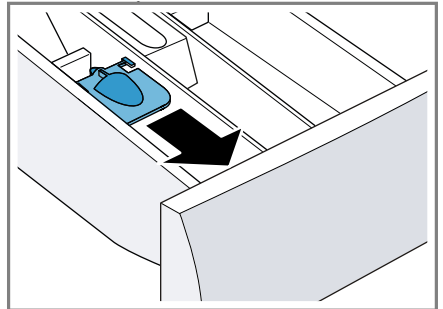
4. Sett inn vaskemiddelskuffen.



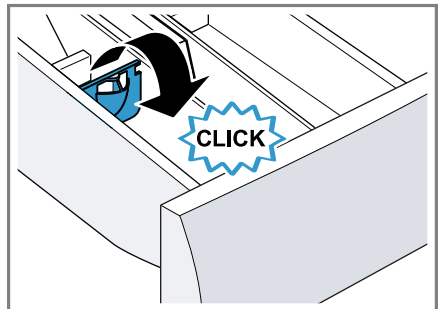
13.6 Bruk av doseringshjelp for flytende vaskemiddel

For å dosere flytende vaskemiddel kan du bruke en doseringshjelp i vaskemiddelskuffen.

1. Trekk ut vaskemiddelskuffen.
2. Skyv doseringshjelpen forover.



3. Klapp doseringshjelpen ned og la den smekke på plass.



no Grunnleggende betjening

4. Skyv inn vaskemiddelskuffen.

13.7 Fylle på vaskemiddel og pleiemiddel

Merknader

- Vær obs på informasjon rundt temaet sikkerhet → *Side 4* og unngåelse av materielle skader → *Side 10*, slik at du kan bruke maskinen sikkert.
- Ikke bruk doseringshjelpen for flytende vaskemiddel til vaskemidler i gelform eller til vaskepulver, eller til programmer med aktivert forvask eller ferdig om-tid.

Forutsetning: Skaff deg informasjon om optimal dosering av vaskemiddel og pleiemiddel. → *Side 40*

1. Trekk ut vaskemiddelskuffen.
2. Fyll på vaskemiddel.
→ "*Vaskemiddelskuff*", *Side 24*
3. Fyll på pleiemiddel ved behov.
4. Skyv inn vaskemiddelskuffen.


13.8 Starte program

Merk: Hvis du vil endre tidspunkt for programslett, må du først stille inn ferdig om-tid.

- ▶ Trykk på **Start/Reload**.
- ✓ Trommelen roterer, og tøy mengden registreres, noe som kan ta inntil 2 minutter, og deretter strømmer vannet inn.
- ✓ Displayet viser enten programvarighet eller ferdig om-tid.
- ✓ Timelight viser vekselvis resterende programvarighet samt aktuell programstatus på gulvet.
- ✓ Displayet viser følgende etter programslett: "End".
- ✓ Timelight viser programslett på gulvet.

13.9 Endre ferdig om-tid

Du kan endre den innstilte ferdig om-tiden før programstart.

1. Trykk på **Start/Reload**.
2. Trykk på **Finish in**  helt til displayet viser ønsket ferdig om-tid.
3. Trykk på **Start/Reload**.

13.10 Bløtlegging av tøy

Du kan bløtlegge tøyet i vaskemaskinen før vask ved å sette programmet på pause.

Merk: Det er ikke nødvendig med ekstra vaskemiddel. Bløtleggingsvannet brukes deretter som vaskevann.

1. Start programmet.
2. Du setter på programmet på pause ved å trykke på **Start/Reload** etter ca. 10 minutter.
3. Du fortsetter programmet ved å trykke på **Start/Reload** etter ønsket bløtleggingstid.

13.11 Ilegging av tøy

Merk: Vær obs på informasjon rundt temaet sikkerhet → *Side 4* og unngåelse av materielle skader → *Side 10*, slik at du kan bruke maskinen sikkert.

1. Trykk på **Start/Reload**.
Vaskemaskinen settes på pause og kontrollerer om det er mulig å legge i eller ta ut tøy. Vær obs på programstatus.
2. Ta ut eller legg i tøy.
3. Lukk døren.
4. Trykk på **Start/Reload**.

13.12 Avbryt program

Du kan når som helst avbryte programmet etter programstart.

Merk: Vær obs på informasjon rundt temaet sikkerhet → Side 4 og unngåelse av materielle skader → Side 10, slik at du kan bruke maskinen sikkert.

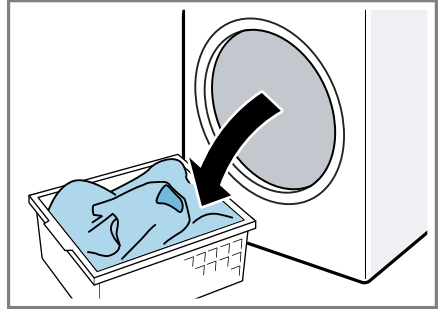
1. Trykk på **Start/Reload**.
2. Åpne døren.

Når er temperaturen er høy og vannivået høyt, sperres maskindøren av sikkerhetsmessige årsaker.

- Ved høy temperatur starter du programmet **Rinse** 🧺.
- Hvis vannivået er høyt, starter du programmet **Spin** Ⓢ eller **Empty** 🗑️.

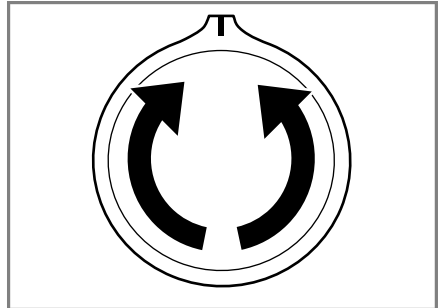
3. Ta ut tøyet.

2. Ta ut tøyet.

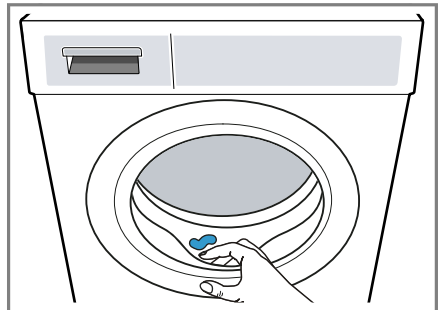


13.15 Slå av maskinen

1. Sett programvelgeren på **Off**.



2. Tørk gummimansjetten tørr og fjern fremmedlegemer.



3. La døren og vaskemiddelskuffen stå åpne slik at resten av vannet kan få tørke.

13.13 Fortsette programmet med skyllestopp

1. Still inn program **Spin** Ⓢ eller **Empty** 🗑️.
2. Trykk på **Start/Reload**.

13.14 Ta ut tøyet



Merk: Vær obs på informasjon rundt temaet sikkerhet → Side 4 og unngåelse av materielle skader → Side 10, slik at du kan bruke maskinen sikkert.

1. Åpne døren.

14 Barnesikring


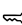
Sikre vaskemaskinen mot utilsiktet betjening av betjeningselementene.

14.1 Aktivere barnesikringen

- ▶ Hold de to knappene  **3 sec.** inne i ca. 3 sekunder.
- ✓ Displayet viser .
- ✓ Betjeningselementene er sperret.
- ✓ Barnesikringen er aktivert selv om maskinen slås av.

14.2 Deaktivere barnesikring

Forutsetning: For å deaktivere barnesikringen må du slå på vaskemaskinen.

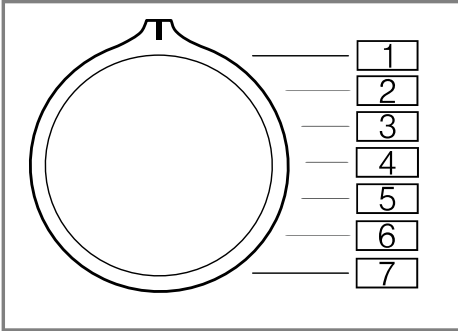
- ▶ Hold de to tastene  **3 sec.** inne i ca. 3 sekunder.
- ✓  slukner i displayet.

15 Grunninnstillingene

Du kan stille apparatet inn på dine behov.

15.1 Oversikt over grunninnstillingene

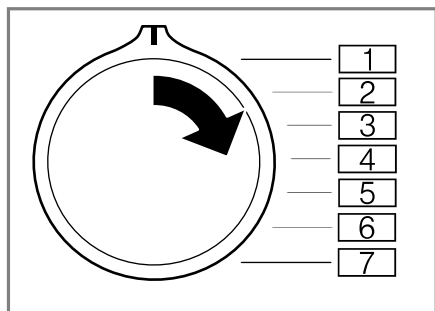
Her finner du en oversikt over maskinens grunninnstillinger.



Grunninnstilling	Programposisjon	Verdi	Beskrivelse
Sluttsignal	2	0 (av) 1 (lav) 2 (mid-dels) 3 (høyt) 4 (svært høyt)	Still inn lydstyrke på signalet etter programslett.
Tastesignal	3	0 (av) 1 (lav) 2 (mid-dels) 3 (høyt) 4 (svært høyt)	Still inn lydstyrke på tastetonen.
Påminnelse om trommelrengjøring	4	On (på) OFF (av)	Aktiver eller deaktiver påminnelsen om trommelrengjøring.
Timelight	5	On (på) OFF (av)	Aktivering eller deaktivering av Timelight (optisk visning av programinformasjon på gulvet).

15.2 Endring av grunninnstillingene

1. Sett programvelgeren i posisjonen 1.



2. Trykk på **Start/Reload** og vri samtidig programvelgeren til posisjon 2.
- ✓ Displayet viser den gjeldende verdien.
3. Sett programvelgeren i ønsket posisjon.
4. Trykk på **Finish in** ⌚ for å endre verdien.
5. Du lagrer endringen ved å slå av maskinen.

16 Rengjøring og pleie

Rengjør og vedlikehold vaskemaskinen omhyggelig, slik at den holder seg funksjonsdyktig i lang tid.

16.1 Tips for vedlikehold av maskinen

For å sikre at maskinen virker som den skal i lengden, må du følge tipsene for vedlikehold av maskinen.

Kabinettet og betjeningspanelet må kun vaskes med vann og en fuktig klut.	Maskindelene holder seg rene og hygieniske.
---	---

Fjern umiddelbart alle rester av vaskemidler, dugg eller avleiringer.	Det er lettere å fjerne ferske avleiringer uten å etterlate rester.
---	---

La døren og vaskemiddelskuffen stå åpne etter bruk.	Da kan restvannet tørke, noe som hindrer lukt-dannelse i vaskemaskinen.
---	---


16.2 Rengjøre trommelen

Hvis du ofte vasker på 40 °C og la-vere eller ikke har brukt maskinen på en stund, må du rengjøre trommelen.

⚠ FORSIKTIG **Fare for personskade!**

Varig vasking på lave temperaturer og manglende lufting av apparatet kan skade trommelen og føre til skader.

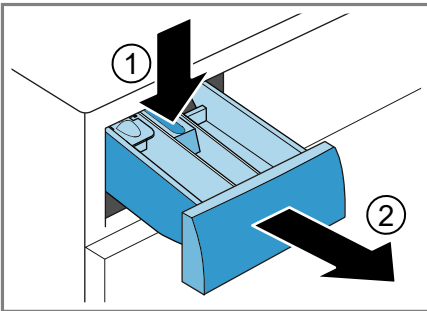
- Med jevne mellomrom bør man kjøre et program for rensing av trommelen eller vaske med temperaturer på minst 60 °C.

- ▶ Hver gang etter bruk bør man la maskinen tørke med åpen dør og vaskemiddelskuff.
- ▶ Kjør programmet  **Drum Clean** uten tøy.
Bruk vaskepulver til dette.

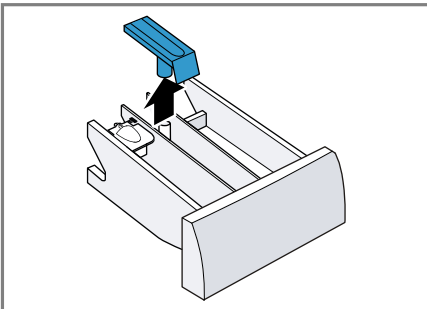
16.3 Rengjøring av vaskemiddelskuffen

Merk: Vær obs på informasjon rundt temaet sikkerhet → *Side 4* og unngåelse av materielle skader → *Side 10*, slik at du kan bruke maskinen sikkert.

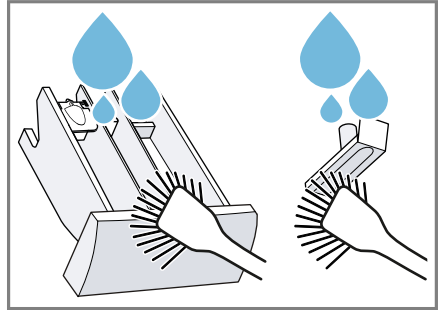
1. Trekk ut vaskemiddelskuffen.
2. Trykk ned innsatsen og ta ut vaskemiddelskuffen.



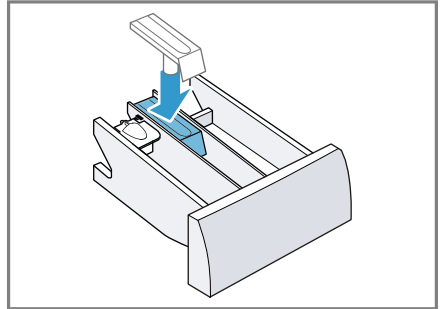
3. Trykk ut innsatsen ved å trykke nedenfra og opp.



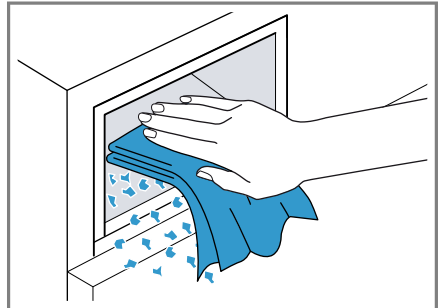
4. Rengjør vaskemiddelskuffen og innsatsen med vann og børste og la dem tørke.



5. Sett inn innsatsen og la den gå i inngrep.



6. Rengjør åpningen på vaskemiddelskuffen.



7. Skyv inn vaskemiddelskuffen.

16.4 Avkalkning

Hvis du doserer vaskemiddel riktig, trenger du ikke å avkalke vaskemaskinen. Dersom du allikevel skulle ønske å bruke avkalkningsmiddel, må du følge bruksanvisningen fra produsenten.

OBS!

Bruk av uegnede avkalkningsmidler, f.eks. til kaffemaskiner, kan skade vaskemaskinen.

- ▶ I denne vaskemaskinen må du kun bruke avkalkningsmidler som er bestilt fra produsentens Internett-side eller kundeservice.

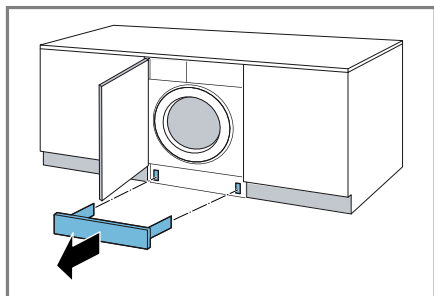
16.5 Rengjøre vannpumpen

Rengjør vannpumpen ved feil, f.eks. hvis den er tett eller lagrer klappelyder.

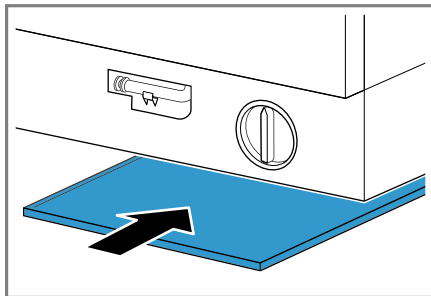
Tømme vannpumpen

Merk: Vær obs på informasjon rundt temaet sikkerhet → Side 4 og unngåelse av materielle skader → Side 10, slik at du kan bruke maskinen sikkert.

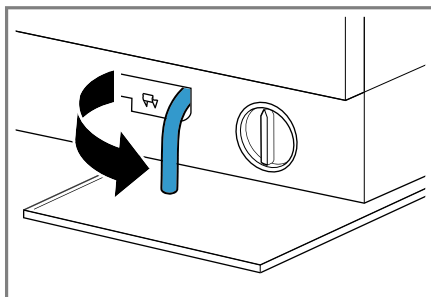
1. Steng vannkranen.
2. Slå av apparatet.
3. Trekk støpselet ut av stikkontakten.
4. Ta av sokkelpanelet.



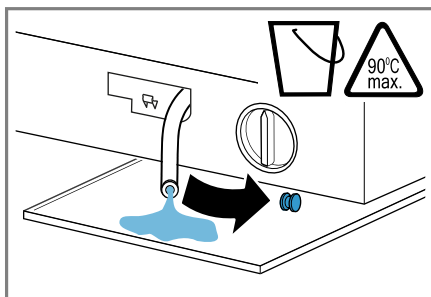
5. Skyv en tilstrekkelig stor beholder under åpningen.



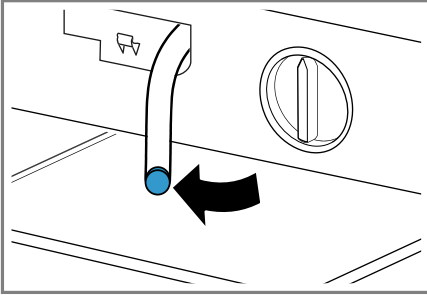
6. Ta tømme-slangen ut av holderen.



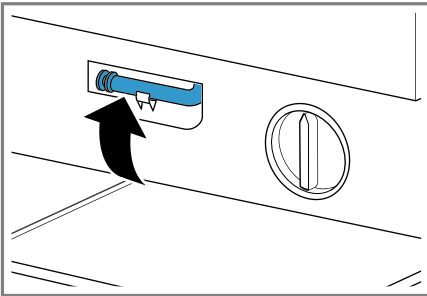
7. **⚠ FORSIKTIG - Fare for skålding!** Vaskevannet blir varmt under vasking på høye temperaturer.
 - ▶ Ikke ta i det varme vaskevannet. Dra av hetten slik at vaskevannet kan renne ned i beholderen.



8. Trykk på hetten.



9. Klem tømme-slangen inn i holderen.



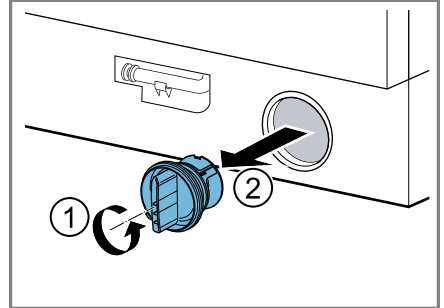
Rengjøre vannpumpen

Merk: Vær obs på informasjon rundt temaet sikkerhet → Side 4 og unngåelse av materielle skader → Side 10, slik at du kan bruke maskinen sikkert.

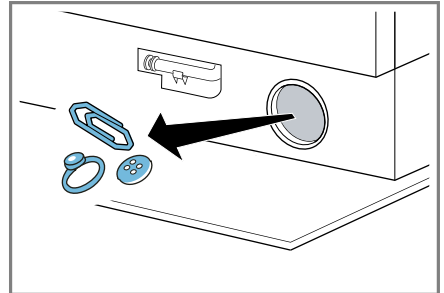
Forutsetning: Vannpumpen er tom.

1. Ettersom det fortsatt kan være restvann i vannpumpen, må du være forsiktig når du skrur ut pumpelokket.

- Grovt smuss kan føre til at filterinnsatsen setter seg fast i pumpehuset. Løsne opp smusset og ta ut filterinnsatsen.



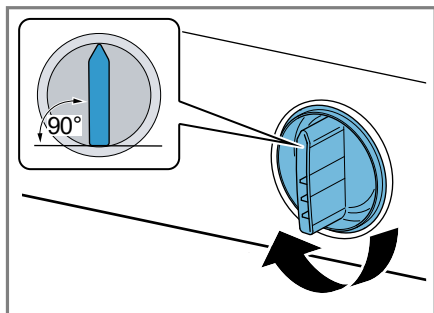
2. Rengjør innsiden, gjengene på pumpelokket og pumpehuset.



3. Påse at vingehjulet på vannpumpen lar seg snurre rundt.

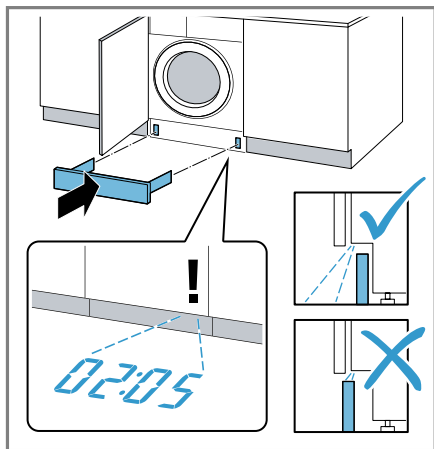
no Rengjøring og pleie

4. Sett inn pumpelokket og skru det fast.




Håndtaket på pumpelokket skal stå loddrett.


5. **Merk:** Når du setter inn sokkelpanelet, må du være klar over at Timelight ikke er synlig når sokkelpanelet er trukket ut eller dersom skapfronten går helt ned til gulvet. Monter sokkelpanelet.



Før neste vask

For å hindre at det skal renne ubrukt vaskemiddel ned i avløpet ved neste vask, kjører du programmet **Empty**  etter at du har tømt vannpumpen.

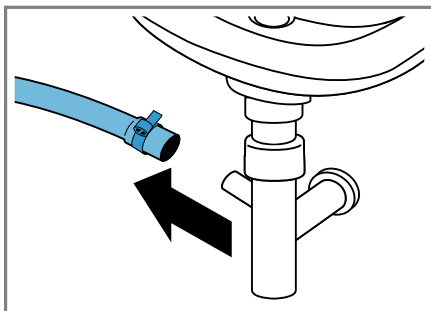
1. Åpne vannkranen.
2. Sett i støpselet.

3. Slå på maskinen.
4. Hell en liter vann i kammer II.
5. Start programmet **Empty** .

16.6 Rense avløpsslange til vannlås

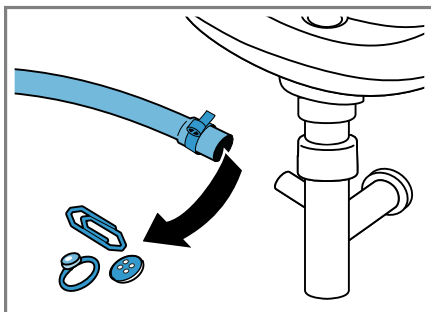
Vis avløpsslangen til vannlåsen er skitten eller vaskevannet ikke pumpes, må du rense slangen.

1. Slå av maskinen.
2. Trekk støpselet ut av stikkkontakten.
3. Løse slangeklemmen og trekk avløpsslangen forsiktig av.

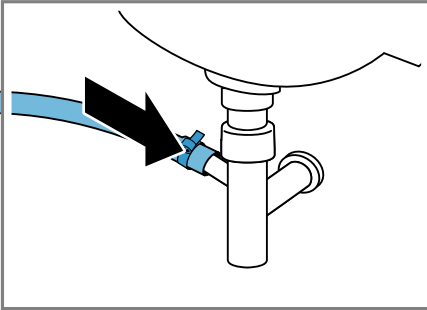


Restvann kan renne ut.

4. Rens avløpsslangen og vannlås-tussen.



5. Sett på avløpsslangen og sikre koblingspunktet med slangeklemmen.



16.7 Rense silen i vanninntaket

Tømme tilløpsslangen

For å kunne rense silen må du først tømme tilløpsslangen.

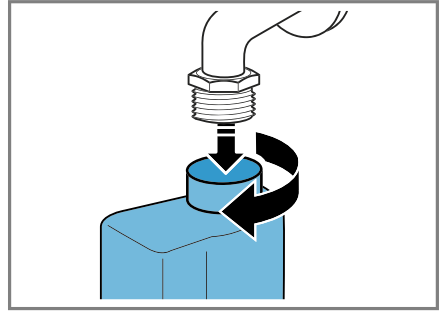
1. Steng vannkranen.
2. Still inn et program, men ikke **Rinse** ☹, **Spin** ⌚ eller **Empty** 🗑.
3. Start programmet og la det gå i ca. 40 sekunder.
4. Slå av maskinen.
5. Trekk støpselet ut av stikkkontakten.

Rens silen på vannkranen

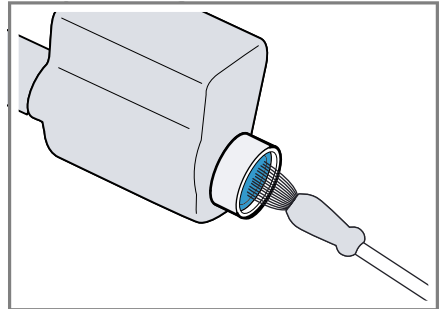
Merk: Vær obs på informasjon rundt temaet sikkerhet → *Side 4* og unngåelse av materielle skader → *Side 10*, slik at du kan bruke maskinen sikkert.

Forutsetning: Tilløpsslangen er tom.

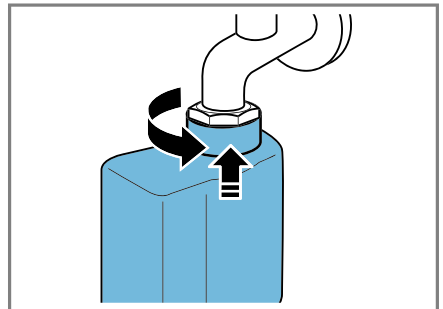
1. Fjern tilløpsslangen fra vannkranen.



2. Rens silen med en liten børste.



3. Koble til tilløpsslangen og kontroller at den ikke lekker.



17 Utbedring av feil

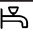
Du kan selv utbedre små feil på apparatet. Benytt deg av informasjonen om feilsøking før du tar kontakt med kundeservice. På den måten unngår du unødige kostnader.






ADVARSEL






Fare for elektrisk støt!



Ukyndige reparasjoner er farlig.

- ▶ Kun opplært fagpersonell skal utføre reparasjoner på maskinen.
- ▶ Det må kun brukes originale reservedeler til reparasjon av maskinen.
- ▶ Dersom det oppstår skader på apparatets strømkabel, må den skiftes ut av produsenten, kundeservice eller av en annen kvalifisert person for å unngå at det oppstår fare.



Feil	Årsak og feilsøking
Display har sluknet, og Start/Reload blinker.	Strømsparemodus er aktivt. <ul style="list-style-type: none"> ▶ Trykk på en vilkårlig tast. ✓ Displayet lyser igjen.
"E:36 / -10"	<p>Avløpsrøret eller avløpsslangen er tett.</p> <ul style="list-style-type: none"> ▶ Rens avløpsrøret eller avløpsslangen. <p>Avløpsrøret eller avløpsslangen er i knekk eller klem.</p> <ul style="list-style-type: none"> ▶ Påse at avløpsrøret og avløpsslangen ikke ligger i knekk eller klem. <p>Vannpumpen er tett.</p> <ul style="list-style-type: none"> ▶ → "Rengjøre vannpumpen", Side 50 <p>Avløpsslangen er koblet til for høyt oppe.</p> <ul style="list-style-type: none"> ▶ Monter avløpsslangen i maks. 1 meters høyde. <p>Vaskemiddeldoseringen er for høy.</p> <ul style="list-style-type: none"> ▶ Strakstiltak: Bland ut en spiseskje tøymykner i 0,5 liter vann og hell blandingen i venstre kammer (ikke ved vasking av friluftsf-, sports- og duntekstiler). ▶ Bruk mindre vaskemiddel neste gang du vasker samme mengde tøy. <p>Det er montert en forlengelse som ikke er tillatt på vannavløpsslangen.</p> <ul style="list-style-type: none"> ▶ Fjern forlengelser som ikke er tillatt fra vannavløpsslangen. Koble til maskinen
"E:36 / -25 / -26"	<p>Vannpumpen er tett.</p> <ul style="list-style-type: none"> ▶ → "Rengjøre vannpumpen", Side 50
	<p>Vanntrykket er lavt.</p> <p>Ingen utbedring er mulig.</p>





Feil	Årsak og feilsøking
	<p>Silen i vanninntaket er tett.</p> <ul style="list-style-type: none"> ▶ Rens silen i vanninntaket → <i>Side 53</i>. <hr/> <p>Vannkranen er stengt.</p> <ul style="list-style-type: none"> ▶ Åpne vannkranen. <hr/> <p>Tilløpsslangen har en knekk eller ligger i klem.</p> <ul style="list-style-type: none"> ▶ Påse at tilløpsslangen ikke har en knekk eller ligger i klem.
"E:35 / -10"	<p>Det er vann i bunnpannen.</p> <ul style="list-style-type: none"> ▶ Steng vannkranen. ▶ Ta kontakt med kundeservice. → "<i>Kundeservice</i>", <i>Side 64</i> <hr/> <p>Maskinen lekker.</p> <ul style="list-style-type: none"> ▶ Steng vannkranen. ▶ Ta kontakt med kundeservice. → "<i>Kundeservice</i>", <i>Side 64</i>
	<p>Vaskemiddeldoseringen er for høy.</p> <ul style="list-style-type: none"> ▶ Strakstiltak: Bland ut en spiseskje tøymykner i 0,5 liter vann og hell blandingen i venstre kammer (ikke ved vasking av friluft-, sports- og duntekstiler). ▶ Bruk mindre vaskemiddel neste gang du vasker samme mengde tøy.
 lyser.	<p>Temperaturen er for høy.</p> <ul style="list-style-type: none"> ▶ Vent til temperaturen har sunket. ▶ → "<i>Avbryt program</i>", <i>Side 45</i> <hr/> <p>Vannstanden er for høy.</p> <ul style="list-style-type: none"> ▶ Start programmet Empty . <hr/> <p>Det er klemt fast tøy i døren.</p> <ol style="list-style-type: none"> 1. Åpne døren på nytt. 2. Fjern det fastklemt tøy. 3. Lukk døren. 4. Trykk på Start/Reload for å starte programmet.
 blinker.	<p>Døren er ikke lukket.</p> <ol style="list-style-type: none"> 1. Lukk døren. 2. Trykk på Start/Reload for å starte programmet.
Alle andre feilkoder.	<p>Funksjonsfeil</p> <ul style="list-style-type: none"> ▶ Ta kontakt med kundeservice. → "<i>Kundeservice</i>", <i>Side 64</i>
Apparatet virker ikke.	<p>Støpselet på strømledningen er ikke satt i.</p> <ul style="list-style-type: none"> ▶ Koble apparatet til strømmettet.

Feil	Årsak og feilsøking
Apparatet virker ikke.	Sikringen er defekt. ▶ Kontroller sikringen i sikringsskapet. Svikt på strømforsyningen. ▶ Kontroller om lyset i rommet eller andre apparater i rommet virker.
Programmet starter ikke.	Du har ikke trykt på Start/Reload . ▶ Trykk på Start/Reload . Døren er ikke lukket. 1. Lukk døren. 2. Trykk på Start/Reload for å starte programmet. Barnesikringer er aktivert. ▶ → "Deaktivere barnesikring", Side 46 Finish in  er aktivert. ▶ Kontroller om Finish in  er aktivert. → "Taster", Side 27 Det er klemt fast tøy i døren. 1. Åpne døren på nytt. 2. Fjern det fastklemt tøyet. 3. Lukk døren. 4. Trykk på Start/Reload for å starte programmet.
Døren lar seg ikke åpne.	– – er aktivert. ▶ Fortsett programmet ved å velge Spin  eller Empty  og trykke på Start/Reload . → "Fortsette programmet med skyllestopp", Side 45 Temperaturen er for høy. ▶ Vent til temperaturen har sunket. ▶ → "Avbryt program", Side 45 Vannstanden er for høy. ▶ Start programmet Empty  .
	Strømbrytning. ▶ Åpne døren med nødutløseren. → "Nødutløser", Side 62
Vaskevannet blir ikke pumpet ut.	Avløpsrøret eller avløpsslangen er tett. ▶ Rens avløpsrøret eller avløpsslangen. Avløpsrøret eller avløpsslangen er i knekk eller klem. ▶ Påse at avløpsrøret og avløpsslangen ikke ligger i knekk eller klem. Vannpumpen er tett. ▶ → "Rengjøre vannpumpen", Side 50

Feil	Årsak og feilsøking
Vaskevannet blir ikke pumpet ut.	<ul style="list-style-type: none"> – – er aktivert. ▶ Fortsett programmet ved å velge Spin  eller Empty  og trykke på Start/Reload. → "Fortsette programmet med skyllestopp", Side 45
	<p>Avløpsslangen er koblet til for høyt oppe.</p> <ul style="list-style-type: none"> ▶ Monter avløpsslangen i maks. 1 meters høyde.
	<p>Vaskemiddeldoseringen er for høy.</p> <ul style="list-style-type: none"> ▶ Strakstiltak: Bland ut en spiseskje tøyemykner i 0,5 liter vann og hell blandingen i venstre kammer (ikke ved vasking av friluft-, sports- og duntekstiler). ▶ Bruk mindre vaskemiddel neste gang du vasker samme mengde tøy.
	<p>Det er montert en forlengelse som ikke er tillatt på vannavløpsslangen.</p> <ul style="list-style-type: none"> ▶ Fjern forlengelser som ikke er tillatt fra vannavløpsslangen. Koble til maskinen
Det kommer ikke vann inn. Vaskemiddelet blir ikke skylt inn.	<p>Du har ikke trykt på Start/Reload.</p> <ul style="list-style-type: none"> ▶ Trykk på Start/Reload. <p>Silen i vanninntaket er tett.</p> <ul style="list-style-type: none"> ▶ Rens silen i vanninntaket → Side 53.
	<p>Vannkranen er stengt.</p> <ul style="list-style-type: none"> ▶ Åpne vannkranen.
	<p>Tilløpsslangen har en knekk eller ligger i klem.</p> <ul style="list-style-type: none"> ▶ Påse at tilløpsslangen ikke har en knekk eller ligger i klem.
Vaskemaskinen sentrifugerer lett flere ganger.	<p>Kontrollsystemet utjevner ubalanse ved å fordele tøyet flere ganger i maskinen.</p> <ul style="list-style-type: none"> ▶ Ingen feil – ingen handling nødvendig. <p>Merk: Legg helst store og små plagg sammen i trommelen når du skal fylle den. Plagg i forskjellig størrelse fordeler seg bedre ved sentrifugering.</p>
Programmets varighet forandrer seg i løpet av vaskeprosessen.	<p>Programforløpet optimeres elektronisk. Det kan føre til endring av programvarigheten.</p> <ul style="list-style-type: none"> ▶ Ingen feil – ingen handling nødvendig. <p>Kontrollsystemet utjevner ubalanse ved å fordele tøyet flere ganger i maskinen.</p> <ul style="list-style-type: none"> ▶ Ingen feil – ingen handling nødvendig. <p>Merk: Legg helst store og små plagg sammen i trommelen når du skal fylle den. Plagg i forskjellig størrelse fordeler seg bedre ved sentrifugering.</p>

Feil	Årsak og feilsøking
Programmets varighet forandrer seg i løpet av vaskeprosessen.	Skumkontrollsystemet setter i gang en ekstra skylling dersom det er stor skumdannelse. ▶ Ingen feil – ingen handling nødvendig.
Vannet i trommelen er ikke synlig.	Vannet er under det synlige området. ▶ Ingen feil – ingen handling nødvendig. ▶ Ikke fyll ekstra vann på apparatet under bruk.
Det rykker i trommelen etter programstart.	Grunnen til dette er en intern motortest. ▶ Ingen feil – ingen handling nødvendig.
Det er restvann i kammeret ⌘.	Innsatsen i kammer ⌘ er tett. ▶ → <i>"Rengjøring av vaskemiddelskuffen", Side 49</i>
Maskinen vibrerer og beveger seg under sentrifugeringen.	Maskinen er ikke ordentlig i vater. ▶ Sette maskinen i vater
	Maskinføttene er ikke festet. ▶ Fest maskinføttene. Sette maskinen i vater
	Transportsikringene er ikke fjernet. ▶ Fjerne transportsikringen
Trommelen roterer, men det kommer ikke vann inn.	Tøymengderegistreringen er aktiv. ▶ Ingen feil, ingen handling nødvendig. Merk: Tøymengderegistreringen kan ta inntil 2 minutter.
Kraftig skumdannelse.	Vaskemiddeldoseringen er for høy. ▶ Strakstiltak: Bland ut en spiseskje tøymykner i 0,5 liter vann og hell blandingen i venstre kammer (ikke ved vasking av friluft-, sports- og duntekstiler). ▶ Bruk mindre vaskemiddel neste gang du vasker samme mengde tøy.
Timelight lyser ikke.	Timelight er deaktivert i grunninnstillingene. ▶ → <i>"Oversikt over grunninnstillingene", Side 47</i> Strømsparemodus er aktivert. ▶ Trykk på en vilkårlig tast. ✓ Displayet lyser igjen.
Høy sentrifugeringshastighet oppnås ikke.	Det er stilt inn lav sentrifugeringshastighet. ▶ Still inn høyere sentrifugeringshastighet ved neste vask.
	Ubalansekontrollsystemet utjevner den ubalansen som skyldes redusert sentrifugeringshastighet. ▶ Fordel tøyet på nytt i trommelen.

Feil	Årsak og feilsøking
Høy sentrifugerings-hastighet oppnås ikke.	<p>Merk: Legg helst store og små plagg sammen i trommelen. Plagg i forskjellig størrelse fordeler seg bedre ved sentrifugering.</p> <ul style="list-style-type: none"> ▶ Start programmet Spin .
Sentrifugerings-programmet starter ikke.	<p>Avløpsrøret eller avløpsslangen er tett.</p> <ul style="list-style-type: none"> ▶ Rens avløpsrøret eller avløpsslangen. <p>Avløpsrøret eller avløpsslangen er i knekk eller klem.</p> <ul style="list-style-type: none"> ▶ Påse at avløpsrøret og avløpsslangen ikke ligger i knekk eller klem. <p>Kontrollen for ubalanse har avbrutt sentrifugeringen på grunn av ujevn fordeling av tøyet.</p> <ul style="list-style-type: none"> ▶ Fordel tøyet på nytt i trommelen. <p>Merk: Legg helst store og små plagg sammen i trommelen. Plagg i forskjellig størrelse fordeler seg bedre ved sentrifugering.</p> <ul style="list-style-type: none"> ▶ Start programmet Spin .
Støyende, hvesende lyd.	<p>Vannet skylles inn i vaskemiddelskuffen under trykk.</p> <ul style="list-style-type: none"> ▶ Ingen feil – normal driftslyd.
Høye lyder under sentrifugeringen.	<p>Maskinen er ikke ordentlig i vater.</p> <ul style="list-style-type: none"> ▶ Sette maskinen i vater <p>Maskinføttene er ikke festet.</p> <ul style="list-style-type: none"> ▶ Fest maskinføttene. Sette maskinen i vater <p>Transportsikringene er ikke fjernet.</p> <ul style="list-style-type: none"> ▶ Fjerne transportsikringen
Klaprende lyder, rasling i vannpumpen.	<p>Det har havnet fremmedlegemer i vannpumpen.</p> <ul style="list-style-type: none"> ▶ → <i>"Rengjøre vannpumpen", Side 50</i>
Slurpende, rytmisk sugelyd.	<p>Vannpumpen er aktiv, vaskevannet pumpes ut.</p> <ul style="list-style-type: none"> ▶ Ingen feil – normal driftslyd.
Krølldannelse.	<p>Sentrifugeringshastigheten er for høy.</p> <ul style="list-style-type: none"> ▶ Still inn lavere sentrifugeringshastighet ved neste vask. <p>Tøymengden er for stor.</p> <ul style="list-style-type: none"> ▶ Reduser tøymengden neste gang du vasker. <p>Det er valgt feil program til tekstiltypen.</p> <ul style="list-style-type: none"> ▶ Velg programmer som egner seg for tekstiltypen. → <i>"Programmer", Side 29</i>

Feil	Årsak og feilsøking
Vaskemiddel eller tøy- mykner drypper fra mansjetten og samler seg på døren eller i folden på mansjetten.	<p>Det er for mye vaskemiddel/tøymykner i vaskemiddel- skuffen.</p> <ul style="list-style-type: none"> ▶ Vær obs på markeringen i vaskemiddelskuffen når du doserer flytende vaskemiddel og tøymykner, og ikke doser høyere.
Resultatet av sentrifugeringen er ikke tilfredsstillende. Tøyet er for vått / for fuktig.	<p>Det er stilt inn lav sentrifugeringshastighet.</p> <ul style="list-style-type: none"> ▶ Still inn høyere sentrifugeringshastighet ved neste vask. ▶ Start programmet Spin .
	<p>Avløpsrøret eller avløpsslangen er tett.</p> <ul style="list-style-type: none"> ▶ Rens avløpsrøret eller avløpsslangen.
	<p>Avløpsrøret eller avløpsslangen er i knekk eller klem.</p> <ul style="list-style-type: none"> ▶ Påse at avløpsrøret og avløpsslangen ikke ligger i knekk eller klem.
	<p>Kontrollen for ubalanse har avbrutt sentrifugeringen på grunn av ujevn fordeling av tøyet.</p> <ul style="list-style-type: none"> ▶ Fordel tøyet på nytt i trommelen. <p>Merk: Legg helst store og små plagg sammen i trommelen. Plagg i forskjellig størrelse fordeler seg bedre ved sentrifugering.</p> <ul style="list-style-type: none"> ▶ Start programmet Spin .
	<p>Ubalansekontrollsystemet utjevner den ubalansen som skyldes redusert sentrifugeringshastighet.</p> <ul style="list-style-type: none"> ▶ Fordel tøyet på nytt i trommelen. <p>Merk: Legg helst store og små plagg sammen i trommelen. Plagg i forskjellig størrelse fordeler seg bedre ved sentrifugering.</p> <ul style="list-style-type: none"> ▶ Start programmet Spin .
Rester av vaskemiddel på fuktig tøy.	<p>Vaskemidler kan inneholder stoffer som ikke er vann- løselige og kan avleire seg på tøyet.</p> <ul style="list-style-type: none"> ▶ Start programmet Rinse .
Det er rester av vaskemiddel på det tørre tøyet.	<p>Vaskemidler kan inneholder stoffer som ikke er vann- løselige og kan avleire seg på tøyet.</p> <ul style="list-style-type: none"> ▶ Børst av tøyet etter vasking og tørking.
Det renner ut vann av tilløpsslangen.	<p>Tilløpsslangen er ikke riktig / stramt nok tilkoblet.</p> <ol style="list-style-type: none"> 1. Koble til tilløpsslangen ordentlig. Tilkobling av tilløpsslangen 2. Stram skruforbindelsen godt.
Det renner ut vann av avløpsslangen.	<p>Avløpsslangen er skadet.</p> <ul style="list-style-type: none"> ▶ Skift ut den skadde avløpsslangen.

Feil	Årsak og feilsøking
Det renner ut vann av avløpsslangen.	Avløpsslangen er ikke koblet til ordentlig. <ul style="list-style-type: none">▶ Koble til avløpsslangen ordentlig. Tilkoblingstyper for vannavløp
Det er oppstått lukt i maskinen.	Fuktighet og vaskemiddelrester kan fremme bakterievekst. <ul style="list-style-type: none">▶ → "<i>Rengjøre trommelen</i>", Side 48▶ La døren og vaskemiddelskuffen stå åpne når apparatet ikke er i bruk, slik at resten av vannet kan få tørke.

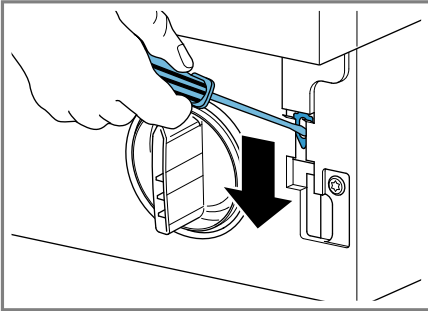
no Transport, oppbevaring og avfallsbehandling

17.1 Nødutløser

Låse opp døren

Forutsetning: Vannpumpen er tom.

1. **OBS!** Vann som renner ut, kan medføre materielle skader.
- ▶ Ikke åpne døren hvis du kan se vann gjennom glasset.
Trekk nødutløseren nedover med et verktøy og slipp.



- ✓ Døren er låst opp.
2. Sett inn serviceluken og la den gå i inngrep.
3. Lukk serviceluken.

18 Transport, oppbevaring og avfallsbehandling

Her får du vite hvordan du skal forberede apparatet på transport og oppbevaring. Dessuten får du vite hvordan du kan kvitte deg med gamle apparater.

18.1 Demontering av maskinen

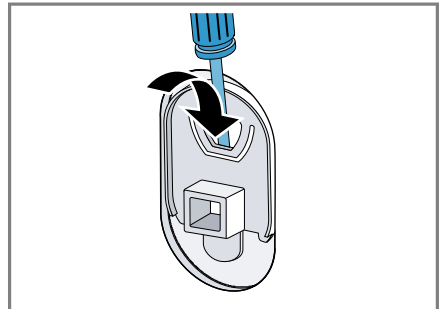
1. Steng vannkranen.
2. → *"Tømme tilløpsslangen"*, Side 53.
3. Slå av maskinen.

4. Trekk ut støpselet til maskinen.
5. Tapp ut resterende vaskevann.
→ *"Rengjøre vannpumpen"*, Side 50
6. Demonter slangene.

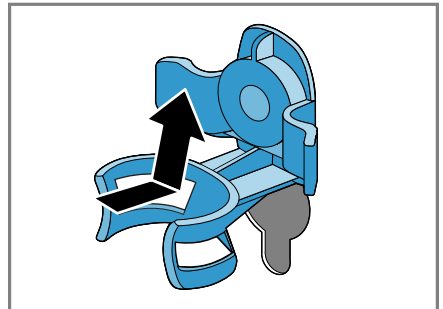
18.2 Sette inn transportsikringene

Sikre maskinen med transportsikringene for å unngå skader.

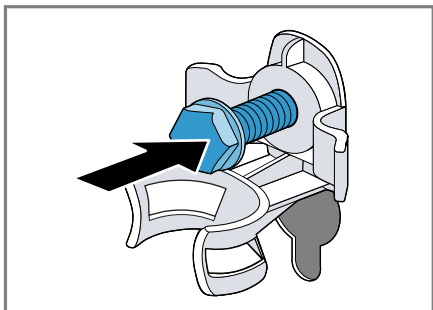
1. Fjern de 4 dekslene.
 - Ved behov bruker du en skruetrekker til å fjerne dekslene.



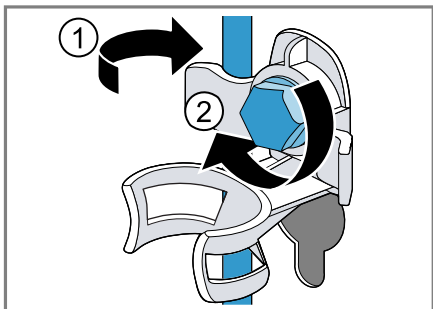
- Ta vare på dekslene.
2. Sett inn de 4 hylsene.



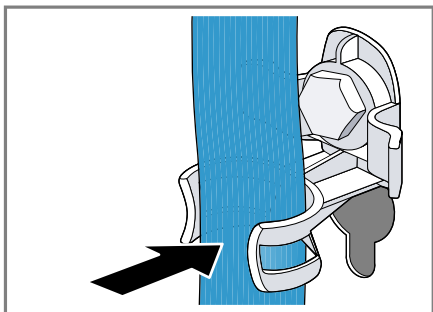
3. Sett inn skruene til alle de 4 transportsikringer og trekk dem lett til.



4. Legg strømledningen i holderen ① stram alle de 4 skruene til transportsikringene med en skrunøkkel med nøkkelvidde 13 ②.



5. Legg slangen i holderen.



18.3 Ta maskinen i bruk igjen

1. Fjern transportsikringene.

2. Hell ca. 1 liter i kammer II i vaskemiddelskuffen.
3. Start programmet **Empty** .
- ✓ Slik unngår du at det renner ubrukt vaskemiddel ned i avløpet ved neste vask.

18.4 Avfallsbehandling av gammelt apparat

Med miljøvennlig avfallsbehandling kan verdifulle råstoffer gjenvinnes.

ADVARSEL

Fare for helseskader!

Barn kan bli sperret inne i apparatet og havne i livsfare.

- ▶ Ikke plasser apparatet bak en dør som hindrer at apparatdøren åpnes, eller som blokkerer den.
- ▶ Etter endt levetid på vaskemaskinen, må du trekke ut støpselet på strømledningen, kappe over strømledningen og ødelegge dørlåsen slik at vaskemaskindøren ikke lar seg lukke lenger.

1. Trekk ut strømkabelens støpselel.
2. Kapp av strømkabelen.
3. Kaste apparatet på en miljøvennlig måte.

Du kan innhente informasjon om aktuelle muligheter for avfallsbehandling hos en spesialisert forhandler eller hos kommuneadministrasjonen der du bor.



Dette apparatet er klassifisert i henhold til det europeiske direktivet 2012/19/EU om avhending av elektrisk- og

elektronisk utstyr (waste electrical and electronic equipment – WEEE). Direktivet angir rammene for innlevering og gjenvinning av innbytteprodukter.

19 Kundeservice

Hvis du har spørsmål om bruken, hvis du ikke selv kan utbedre en feil på apparatet, eller hvis apparatet må repareres, må du henvende deg til vår kundeservice.

Mange problemer kan du løse selv ved å bruke informasjonen om utbedring av feil i denne bruksanvisningen eller på våre nettsider. Hvis dette ikke er tilfelle, må du ta kontakt med vår kundeservice.

Vi sørger for at apparatet repareres med original-reservedeler av opplært kundeservicepersonale, innenfor garantitiden og etter at produsentens garanti er utløpt.

Innenfor EØS får du funksjonsrelevante original-reservedeler i samsvar med gjeldende økodesigndirektivet hos vår kundeservice i minst 10 år fra apparatet bringes ut på markedet.

Merk: I rammen av produsentens garantivilkår er bruk av kundeservice gratis.

Du får detaljert informasjon om garantitid og garantivilkår i ditt land hos vår kundeservice, din forhandler eller på våre nettsider.

Når du tar kontakt med kundeservice, trenger du produktnummer (E-Nr.) og produksjonsnummer (FD) for apparatet.

Kontaktinformasjonen for kundeservice finner du i den vedlagte kundeserviceoversikten eller på våre nettsider.

19.1 Produktnummer (E-Nr.) og produksjonsnummer (FD)

Du finner produktnummeret (E-Nr.) og produksjonsnummeret (FD) på apparatets typeskilt.

Alt etter modell er typeskiltet plassert:

- på innsiden av døren
- på innsiden av vedlikeholdsluken
- på baksiden av apparatet

Du kan skrive ned opplysningene, slik at du har data for apparatet og telefonnummeret til kundeservice raskt tilgjengelig når du trenger dem.

19.2 AQUA-STOP-garanti





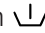




I tillegg til garantikrav overfor selgeren ut fra salgavtalen, og i tillegg til vår produsentgaranti, yter vi utskifting til følgende betingelser.

- Dersom det på grunn av feil på vårt Aqua-Stop-system skulle oppstå en vannskade, så erstatter vi de skader som er oppstått for en privat bruker. For å kunne garantere vannsikkerheten, må apparatet være tilkoplek strømmettet.
- Ansvarsgarantien gjelder for hele apparatets levetid.
- Forutsetning for et garantikrav er at apparatet med Aqua-Stop er satt opp og tilkoblet sakkyndig i henhold til vår anvisning; dette inkluderer også en sakkyndig montert Aqua-Stop-forlengelse (original-tilbehør). Vår garanti gjelder ikke til defekte tilførselsledninger eller ventiler opp til Aqua-Stop-tilkoblingen på vannkranen.

- Apparater med Aqua-Stop trenger prinsipielt ikke overvåkes under drift eller sikres etterpå ved å stenge vannkranen. Du må likevel stenge vannkranen ved lengre fravær fra boligen, f.eks. når du reiser på ferie i flere uker.

20 Forbruksverdier

Følgende informasjon gis i henhold til EU-forordningen om økodesign. De verdiene som er angitt for andre programmer enn **Eco 40-60**, er kun veiledende og beregnet etter gjeldende standard EN60456.

Program	Tøymengde (kg)	Programvarighet (h:min) ¹	Energiforbruk (kWh/syklus) ¹	Vannforbruk (l/syklus) ¹	Maks. temperatur (°C) 5 min ¹	Sentrifugeringshastighet (o/min) ¹	Restfuktighet (%) ¹
Eco 40-60 ²	8,0	3:16	1,090	55,0	48	1393	53
Eco 40-60 ²	4,0	2:36	0,560	45,0	37	1400	53
Eco 40-60 ²	2,0	2:22	0,170	33,0	24	1400	53
Cottons  20 °C	8,0	3:16	0,290	84,0	23	1400	52
Cottons  40 °C	8,0	3:16	1,030	84,0	45	1400	52
Cottons  60 °C	8,0	3:16	1,200	84,0	53	1400	52
Cottons  40 °C + Prewash 	8,0	3:45	1,130	89,0	45	1400	52
Easy Care  40 °C	4,0	2:30	0,740	62,0	44	1200	30
Mixed Fabrics  40 °C	4,0	1:00	0,590	41,0	41	1400	55
 Wool  30 °C	2,0	0:45	0,200	40,0	24	800	27

¹ De faktiske verdiene kan avvike fra de verdiene som er angitt, dette på grunn av påvirkning fra vanntrykk, hardhet, inngangstemperatur, omgivelsestemperatur, tøype, tøymengde, tøyets skittenhetsgrad, det vaskemiddelet som brukes, ustabil strømforsyning og de tilleggfunksjonene som er valgt.

² Testprogram iht. EU-forordningen om økodesign og EU-forordningen om energimerking, med kaldt vann (15 °C).

21 Tekniske data

Her finner du tall og fakta om ditt apparat.

Apparathøyde	81,8 cm
Apparatbredde	59,6 cm
Apparatdybde	57,4 cm
Vekt	72 - 76 kg ¹
Maksimal tøymengde	8 kg
Nettspenning	220 - 240 V, 50 Hz
⇌ Min. installasjonssikring	10 A
Nominell effekt	2300 W
Effektopptak	<ul style="list-style-type: none"> ■ I avslått tilstand: 0,12 W ■ I påslått tilstand: 0,50 W
Vanntrykk	<ul style="list-style-type: none"> ■ Minst: 100 kPa (1 bar) ■ Maks.: 1000 kPa (10 bar)
Lengde på tilløpslange	220 cm
Lengde på avløpslange	220 cm
Lengde på strømlledning	210 cm

¹ Avhengig av apparatets utstyr

Dette produktet har lyskilder i energieffektklasse F. Lyskildene er tilgjengelige som reservedel, og skal kun skiftes ut av opplært fagpersonale. Ytterligere informasjon om din modell finner du på Internett-adressen <https://energylabel.bsh-group.com>¹. Nettstedet lenker til den offisielle EU-produkt databasen EPREL, og databa-

sens nettadresse var ikke offentliggjort på tidspunktet for trykking. Følg avisningene for modellsøk. Modellkoden består av tegnene foran skråstreken i produktnummeret (E-Nr.) på typeskiltet. Alternativt finner du også modellkoden i første linje i EU-energimerkingen.

¹ Gjelder kun for land innenfor EØS

BSH Hausgeräte GmbH

Carl-Wery-Straße 34

81739 München

GERMANY

www.siemens-home.bsh-group.com

Produsert av BSH Hausgeräte GmbH på merkevarelisens fra Siemens AG



9001524109

(001204)

no