



**SIEMENS**

## Pyökinpesukone

WI14W541EU

fi Käyttöohje ja asennusohjeet



Register your product on My Siemens and discover exclusive services and offers.

[siemens-home.bsh-group.com/welcome](https://siemens-home.bsh-group.com/welcome)

The future moving in.

Siemens Home Appliances

# Sisällysluettelo

<b>1 Turvallisuus.....</b>	<b>4</b>	<b>10 Ennen ensimmäistä käyttöä ....</b>	<b>37</b>
1.1 Yleisiä ohjeita .....	4	10.1 Tyhjän pesukerran	
1.2 Määräyksenmukainen käyttö.....	4	käynnistäminen.....	37
1.3 Käyttäjien rajoitukset .....	4	<b>11 Pyykki .....</b>	<b>38</b>
1.4 Turvallinen asennus.....	5	11.1 Pyykin esivalmistelu .....	38
1.5 Turvallinen käyttö.....	7	11.2 Pyykin lajittelu .....	39
1.6 Turvallinen puhdistus ja		11.3 Likaisuusasteet.....	39
huolto.....	9	11.4 Hoito-ohjeiden symbolit.....	40
<b>2 Esinevahinkojen välttäminen ....</b>	<b>10</b>	<b>12 Pesuaine ja hoitoaine .....</b>	<b>40</b>
<b>3 Ympäristönsuojelu ja säästö.....</b>	<b>11</b>	12.1 Pesuainesuositus .....	40
3.1 Pakkausmateriaalin		12.2 Pesuaineen annostelu.....	41
hävittäminen .....	11	<b>13 Käytön perusteet.....</b>	<b>42</b>
3.2 Energian ja resurssien		13.1 Laitteen kytkeminen päälle.....	42
säästö .....	11	13.2 Ohjelman asettaminen .....	42
3.3 Energiansäästötila .....	11	13.3 Ohjelma-asetusten	
<b>4 Asennus ja liitäntä .....</b>	<b>11</b>	muuttaminen.....	42
4.1 Laitteen purkaminen		13.4 Pyykin asettaminen	
pakkauksesta .....	11	koneeseen .....	42
4.2 Toimituksen sisältö.....	12	13.5 Nestepäisen	
4.3 Sijoituspaikalle asetettavat		pyykinpesuaineen	
vaatimukset .....	13	annostelijan asettaminen	
4.4 Kuljetustukien poistaminen .....	14	paikalleen .....	43
4.5 Asennustyökalut .....	15	13.6 Nestemäisen pesuaineen	
4.6 Laitteen asennus .....	15	annostelijan käyttö.....	43
4.7 Laitteen liittäminen.....	20	13.7 Pesuaineen ja hoitoaineen	
4.8 Laitteen suoristaminen .....	21	jakaminen .....	44
4.9 Laitteen liittäminen		13.8 Pesuohjelman	
sähköverkkoon .....	22	käynnistäminen.....	44
<b>5 Tutustuminen .....</b>	<b>23</b>	13.9 Ajastusajan muuttaminen	
5.1 Laite .....	23	ennen ohjelman	
5.2 Pesuainekotelo .....	24	käynnistymistä .....	44
5.3 Valitsimet .....	24	13.10 Pyykin liottaminen.....	44
<b>6 Näyttö.....</b>	<b>25</b>	13.11 Pyykin lisääminen .....	45
<b>7 Valitsimet.....</b>	<b>27</b>	13.12 Ohjelman keskeyttäminen ....	45
<b>8 Ohjelmat .....</b>	<b>29</b>	13.13 Ohjelman jatkaminen, kun	
<b>9 Varusteet .....</b>	<b>37</b>	pyykki on jäänyt veteen.....	45
		13.14 Pyykin poistaminen	
		koneesta.....	45
		13.15 Laitteen kytkeminen pois	
		päältä.....	45

<b>14 Lapsilukko .....</b>	<b>46</b>
14.1 Lapsilukon aktivointi .....	46
14.2 Lapsilukon deaktivointi .....	46
<b>15 Perusasetukset .....</b>	<b>47</b>
15.1 Yhteenveto perusasetuksista .....	47
15.2 Perusasetusten muuttaminen.....	48
<b>16 Puhdistus ja hoito .....</b>	<b>48</b>
16.1 Laitteen hoitoa koskevia ohjeita.....	48
16.2 Rummun puhdistus .....	49
16.3 Pesuainekotelon puhdistus ....	49
16.4 Kalkinpoisto .....	50
16.5 Poistopumpun puhdistus.....	50
16.6 Hajulukossa olevan poistovesiletkun puhdistus .....	53
16.7 Tulovesisihdin puhdistus .....	53
<b>17 Toimintahäiriöiden korjaaminen.....</b>	<b>55</b>
<b>18 Kuljetus, säilytys ja hävittäminen.....</b>	<b>63</b>
18.1 Laitteen irrottaminen.....	63
18.2 Kuljetustukien asentaminen ...	63
18.3 Laitteen ottaminen uudelleen käyttöön .....	64
18.4 Käytöstä poistetun laitteen hävittäminen .....	64
<b>19 Huoltopalvelu .....</b>	<b>65</b>
19.1 Mallinumero (E-nro) ja valmistusnumero (FD) .....	65
19.2 AQUA-STOP-takuu.....	65
<b>20 Kulutustiedot.....</b>	<b>67</b>
<b>21 Tekniset tiedot.....</b>	<b>68</b>



# 1 Turvallisuus

Noudata seuraavia turvallisuusohjeita.

## 1.1 Yleisiä ohjeita



- Lue tämä ohje huolellisesti.
- Säilytä ohjeet ja tuotetiedot myöhempää käyttötarvetta tai mahdollista uutta omistajaa varten.
- Jos laitteessa on kuljetusvaurioita, älä kytke laitetta käyttöön.

## 1.2 Määräyksenmukainen käyttö

Käytä laitetta vain:

- konepesun kestävien tekstiilien ja käsin pestäviksi tarkoitetun villan pesemiseen hoito-ohjeiden mukaisesti.
- vesijohtovedellä ja yleisesti myynnissä olevilla, pesukoneisiin soveltuvilla pesu- ja hoitoaineilla.
- yksityisissä kotitalouksissa ja kodinomaisen ympäristön suljetuissa tiloissa.
- enintään 4000 m korkeudella merenpinnasta.

## 1.3 Käyttäjien rajoitukset

Kahdeksanvuotiaat ja sitä vanhemmat lapset ja sellaiset henkilöt, joilla on alentunut fyysinen, aistillinen tai henkinen toimintakyky tai joilta puuttuu kokemusta ja/tai tietoa laitteen käytöstä, saavat käyttää laitetta vain valvonnan alaisena tai kun heille on neuvottu, miten laitetta käytetään turvallisesti ja he ovat ymmärtäneet laitteesta aiheutuvat vaarat.

Lapset eivät saa leikkiä laitteella.

Lapset eivät saa puhdistaa laitetta tai tehdä sille mitään käyttäjälle kuuluvia huoltotöitä ilman valvontaa.

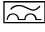
Pidä alle 3-vuotiaat lapset ja kotieläimet poissa laitteen lähetytyiltä.

## 1.4 Turvallinen asennus

Noudata turvallisuusohjeita, kun asennat laitteen.

### **⚠ VAROITUS – Sähköiskun vaara!**

Epäasianmukaiset asennukset ovat vaarallisia.

- ▶ Liitä laite ainoastaan tyyppikilvessä olevien tietojen mukaiseen sähköverkkoon.
- ▶ Liitä laite vain määräysten mukaisesti asennetun, maadoitetun pistorasian kautta vaihtovirtaverkkoon.
- ▶ Talon suojamaadoitusjärjestelmän täytyy olla asennettu määräysten mukaisesti. Asennuksen johdon poikkileikkauksen pitää olla riittävän suuri.
- ▶ Käytä vikavirtasuojakytkintä käytettäessä vain tyyppiä, jossa on merkintä .
- ▶ Älä syötä laitteeseen virtaa ulkoisella kytkentälaitteella, esimerkiksi kellokytkimellä tai kauko-ohjaimella.
- ▶ Kun laite on asennettu, verkkojohdon pistokkeeseen pitää päästä vapaasti käsiksi, tai jos sitä ei ole mahdollista pitää ulottuvilla, kiinteään sähköliitäntään on asennettava asennusmääräysten mukainen kaikki navat erottava katkaisin.
- ▶ Laitetta asentaessasi varmista, että verkkojohto ei jää puristuksiin eikä vahingoitu.

Verkkojohdon viallinen eristys on vaarallinen.

- ▶ Varmista, että verkkojohto ei koske laitteen kuumiin osiin tai lämmönlähteisiin.
- ▶ Varmista, että verkkojohto ei koske teräviin reunoihin.
- ▶ Verkkojohtoa ei saa taittaa, jättää puristuksiin eikä muuttaa.

### **⚠ VAROITUS – Tulipalovaara!**

Jatkojohdon käyttö hyväksymättömän adapterin kanssa on vaarallista.

- ▶ Älä käytä jatkojohtoja tai haaroitusrasioita.
- ▶ Jos verkkojohto on liian lyhyt, ota yhteys huoltopalveluun.
- ▶ Käytä vain valmistajan hyväksymiä adaptereita.

### **⚠ VAROITUS – Loukkaantumisvaara!**

Laitteen suuri paino voi aiheuttaa tapaturmia laitetta nostettaessa.

▶ Älä nosta laitetta yksin.

Jos tämä laite asennetaan epäasianmukaisesti pesutorniin, laite voi päästä putoamaan.

▶ Liitä kuivausrumpu vain kuivausrummun valmistajan liitossarjalla pyykinpesukoneen päälle. . Muunlaisen asennusmenetelmän käyttäminen on kielletty.

▶ Älä asenna laitetta pesutorniin, jos kuivausrummun valmistajalla ei ole tarjolla tarkoitukseen sopivaa liitántäsarjaa.

▶ Älä asenna eri valmistajien syvyydeltään ja leveydeltään erilaisia laitteita pesutorniksi.

▶ Älä asenna pesutornia jalustalle; laitteet voivat päästä kaatumaan.

### **⚠ VAROITUS – Tukehtumisvaara!**

Lapset saattavat leikkiessään esim. vetää pakkausmateriaaleja päähänsä tai kääriytyä niihin ja tukehtua.

▶ Pidä pakkausmateriaali poissa lasten ulottuvilta.

▶ Älä anna lasten leikkiä pakkausmateriaalilla.

### **⚠ HUOMAA – Loukkaantumisvaara!**

Laitte voi täräistä tai liikkua käytön aikana.

▶ Sijoita laite puhtaalle, tasaiselle ja vakaalle alustalle.

▶ Suorista laite laitejalkojen ja vesivaa'an avulla.

Epäasianmukaisesti asennetut letkut ja verkkojohdot aiheuttavat kompastumisvaaran.

▶ Asenna letkut ja verkkojohdot siten, että niihin ei voi kompastua.

Jos laitetta siirretään sen ulkonevista rakenneosista, kuten esimerkiksi laitteen luukusta, osat voivat murtua.

▶ Älä siirrä laitetta sen ulkonevista rakenneosista.

### **⚠ HUOMAA – Leikkautumisvaara!**

Laitteen teräviin kulmiin koskeminen voi aiheuttaa viiltohaavoja.

▶ Älä koske laitteen teräviin kulmiin.

▶ Käytä suojakäsineitä laitetta asennettaessa ja kuljetettaessa.

## 1.5 Turvallinen käyttö

### **⚠ VAROITUS – Sähköiskun vaara!**

Viallinen laite tai verkkojohto on vaarallinen.

- ▶ Älä käytä viallista laitetta.
- ▶ Älä vedä verkkojohdosta, kun irrotat laitteen sähköverkosta. Vedä aina verkkojohdon pistokkeesta.
- ▶ Jos laite tai verkkojohto on rikki, irrota heti verkkojohdon pistoke tai kytke sulake sulakerasiassa pois päältä ja sulje vesihana.
- ▶ Soita huoltopalveluun. → *Sivu 65*
- ▶ Laitteen korjaustöitä saavat tehdä vain alan ammattilaiset.

Laitteeseen pääsevä kosteus voi aiheuttaa sähköiskun.

- ▶ Käytä laitetta vain suljetuissa tiloissa.
- ▶ Älä altista laitetta voimakkaalle kuumuudelle tai kosteudelle.
- ▶ Älä käytä laitteen puhdistukseen höyry- tai painepesuria, letkuja tai suihkua.

### **⚠ VAROITUS – Terveysriski!**

Lapset voivat leikkiessään lukita itsensä vahingossa laitteeseen ja joutua hengenvaaraan.

- ▶ Älä sijoita laitetta sellaisen oven taakse, joka vaikeuttaisi laitteen oven avaamista tai estäisi sen avaamisen.
- ▶ Vedä käytöstä poistettujen laitteiden verkkojohdon pistoke irti, katkaise verkkojohto ja riko laitteen ovesa oleva lukko siten, että laitteen luukkua ei saa enää suljettua.

### **⚠ VAROITUS – Tukehtumisvaara!**

Lapset voivat vetää henkeen tai niellä pieniä osia ja tukehtua niihin.

- ▶ Pidä pienet osat poissa lasten ulottuvilta.
- ▶ Älä anna lasten leikkiä pienillä osilla.

### **⚠ VAROITUS – Myrkytysvaara!**

Pesu- ja hoitoaineiden nauttiminen saattaa aiheuttaa myrkytyksiä.

- ▶ Jos nielet vahingossa ainetta, käänny lääkärin puoleen.
- ▶ Säilytä pesu- ja hoitoaineet poissa lasten ulottuvilta.

### **⚠ VAROITUS – Räjähdyksvaara!**

Jos pyykkiä on esikäsitelty liuotainepitoisilla puhdistusaineilla, pyykki voi aiheuttaa laitteessa räjähdyksen.

- ▶ Huuhtelee tällainen esikäsitelty pyykki ennen pesua huolellisesti vedellä.

### **⚠ HUOMAA – Loukkaantumisvaara!**

Jos laitteen päälle nouseaan tai kiivetään, kansi voi murtua.

- ▶ Älä nouse tai kiipeä laitteen päälle.

Jos istuudut avoimen luukun päälle tai nojaat siihen, laite voi kaatua.

- ▶ Älä istuudu laitteen luukun päälle tai nojaa siihen.

- ▶ Älä aseta mitään esineitä laitteen luukun päälle.

Jos kosketat pyörivää rumpua, saatat loukata kätesi.

- ▶ Odota, että rumpu on kokonaan pysähtynyt ennen kuin kosketat rumpua.

### **⚠ HUOMAA – Palovammavaara!**

Laitteen luukun lasi kuumenee, kun pesulämpötila on korkea.

- ▶ Älä kosketa laitteen kuumaa luukua.

- ▶ Pidä lapset poissa laitteen kuuman luukun läheltä.

### **⚠ HUOMAA – Palamisvaara!**

Kun pesulämpötila on korkea, pesuvesi on kuumaa.

- ▶ Älä kosketa kuumaa pesuvettä.

### **⚠ HUOMAA – Kemiallisten palovammojen vaara!**

Kun avaat pesuainekotelon, laitteesta voi roiskua pesuainetta ja hoitoainetta. Aineiden pääseminen kosketuksiin silmien tai ihon kanssa voi aiheuttaa ärsytystä.

- ▶ Jos pesu- tai hoitoainetta pääsee silmiin tai iholle, huuhtelee silmät ja iho huolellisesti puhtaalla vedellä.

- ▶ Jos nielet vahingossa ainetta, käänny lääkärin puoleen.

- ▶ Säilytä pesu- ja hoitoaineet poissa lasten ulottuvilta.



## 1.6 Turvallinen puhdistus ja huolto

Noudata turvallisuusohjeita, kun puhdistat ja huollat laitetta.

### **⚠ VAROITUS – Sähköiskun vaara!**

Epäasianmukaiset korjaukset ovat vaarallisia.

- ▶ Laitteen korjaustöitä saavat tehdä vain alan ammattilaiset.
- ▶ Laitteen korjaukseen saa käyttää vain alkuperäisiä varaosia.
- ▶ Jos laitteen verkkojohto vaurioituu, sen saa turvallisuussyistä vaihtaa vain valmistaja, sen huoltopalvelu tai vastaavan pätevyyden omaava henkilö.

Laitteeseen pääsevä kosteus voi aiheuttaa sähköiskun.

- ▶ Älä käytä laitteen puhdistukseen höyry- tai painepesuria, letkuja tai suihkua.

### **⚠ VAROITUS – Loukkaantumisvaara!**

Muiden kuin alkuperäisten varaosien ja alkuperäisten varusteiden käyttö on vaarallista.

- ▶ Käytä vain valmistajan alkuperäisiä varaosia ja alkuperäisiä varusteita.

### **⚠ VAROITUS – Myrkytysvaara!**

Liuotinpitoisia puhdistusaineita käytettäessä saattaa muodostua myrkyllisiä höyryjä.

- ▶ Älä käytä liuotinpitoisia puhdistusaineita.

## 2 Esinevahinkojen välttäminen

Noudata näitä neuvoja, jotta vältät aineelliset vahingot ja laitevauriot.

### **HUOMIO!**

Huuheluaaineiden, pesuaineiden, hoitoaineiden ja puhdistusaineiden virheellinen annostelu voi haitata laitteen toimintaa.

- ▶ Noudata valmistajien annostelusuosituksia.

Suurimman sallitun täyttömäärän ylittäminen haittaa laitteen toimintaa.

- ▶ Ota kunkin ohjelman suurin sallittu täyttömäärä → *Sivu 29* huomioon äläkä ylitä määrää.

Laitteessa on kuljetusta varten kuljetustuet. Poistamattomat kuljetustuet voivat aiheuttaa esinevahinkoja ja laitevaurioita.

- ▶ Poista ennen laitteen käyttöönottoa kaikki kuljetustuet ja ota ne talteen.
- ▶ Asenna kaikki kuljetustuet kunnolla paikoilleen aina ennen kuin kuljetat laitetta, jotta vältät kuljetusvauriot.

Tulovesiletkun epäasianmukainen liittäminen voi johtaa aineellisiin vahinkoihin.

- ▶ Kiristä tulovesiliitännän ruuvit käsikireydelle.
- ▶ Liitä tulovesiletku vesihanaan mieluiten suoraan, ilman lisäliitäntäelementtejä kuten adapteria, jatkoletkua, venttiiliä tai vastaavaa.
- ▶ Varmista, että tulovesiletkun venttiilikotelo on asennettu siten, että se ei kosketa ympäristöä eikä siihen kohdistu mitään ulkoisia voimia.
- ▶ Varmista, että vesihanan sisähalkaisija on vähintään 17 mm.
- ▶ Varmista, että vesihanaan johtavan liittimen kierteen pituus on vähintään 10 mm.

Veden liian alhainen tai korkea paine voi heikentää laitteen toimintaa.

- ▶ Varmista, että vedenpaine vesijärjestelmässä on vähintään 100 kPa (1 bar) ja enintään 1000 kPa (10 bar).
- ▶ Jos vedenpaine ylittää annetun maksimiarvon, vesijohtoliitännän ja laitteen letkusarjan väliin on asennettava paineenalennusventtiili.
- ▶ Älä liitä laitetta paineettoman vedenlämmittimen sekoittimeen. Muutetut tai vaurioituneet vesiletkut voivat aiheuttaa esine- ja laitevaurioita.

- ▶ Vesiletku ei saa taittaa, jättää puristuksiin, muuttaa eikä katkaista.

- ▶ Käytä vain laitteen mukana toimitettuja vesiletkuja tai valmistajan alkuperäisiä vaihtoletkuja.

- ▶ Käytettyjä vesiletkuja ei saa käyttää uudelleen.

Laitteen käyttäminen likaisella tai liian kuumalla vedellä voi johtaa aineellisiin vahinkoihin.

- ▶ Käytä laitetta vain kylmän vesijohtoveden kanssa. Soveltumattomat puhdistusaineet voivat vahingoittaa laitteen pintoja.
- ▶ Älä käytä voimakkaita tai hankaavia puhdistusaineita.
- ▶ Älä käytä vahvasti alkoholipitoisia puhdistusaineita.
- ▶ Älä käytä kovia hankaustyynyjä tai puhdistussieniä.
- ▶ Puhdista laite vain vedellä ja pehmeällä, kostealla liinalla.
- ▶ Poista laitteen kanssa kosketuksiin joutuneet pesuainejäämät, suihkejäämät ja muu lika heti.

## 3 Ympäristönsuojelu ja säästö

### 3.1 Pakkausmateriaalin hävittäminen

Pakkausmateriaalit ovat ympäristöystävällisiä ja kierrätyskelpoisia.

- ▶ Hävitä yksittäiset osat lajiteltuina.

### 3.2 Energian ja resurssien säästö

Laitteesi kuluttaa vähemmän sähköä ja vettä, kun noudatat näitä ohjeita.

Käytä hyväksesi ohjelmia, joissa lämpötila on matalampi ja pesuajat pidempiä, sekä rummun suurinta sallittua täyttömäärää → *Sivu 29*.

- ✓ Energian- ja vedenkulutus on tällöin tehokkainta.

Valitse pyykin likaisuusasteen mukainen pesuaineen annostelu → *Sivu 41*.

- ✓ Kevyesti tai normaalisti likaantuneelle pyykille riittää pienempi pesuainemäärä. Noudata pesuainevalmistajan annostelusuositusta.

Laske pesulämpötilaa, kun pyykki on kevyesti tai normaalisti likaantunut.

- ✓ Laite kuluttaa matalammissa lämpötiloissa vähemmän energiaa. Kevyesti tai normaalisti likaantuneelle pyykille riittää myös matalampi lämpötila kuin hoito-ohjeessa mainitaan.

Aseta suurin sallittu linkousnopeus, kun haluat kuivata pyykin pesun jälkeen kuivausrummussa.

- ✓ Kuivempi pyykki lyhentää kuivausohjelman kestoa ja pienentää energiankulutusta. Kun linkousnopeus on suurempi, pyykin jäännöskosteus vähenee ja linkousäänen voimakkuus kasvaa.

Pese pyykki ilman esipesua.

- ✓ Esipesun lisääminen pesuohjelmaan pidentää ohjelman kestoa ja lisää energian- ja vedenkulutusta.

Laitteessa on määräautomaatiikka.

- ✓ Määräautomaatiikka sovittaa vedenkulutuksen ja ohjelman keston optimaaliseksi tekstiilien laadun ja rummun täyttömäärän mukaan.

### 3.3 Energiansäästötila

Jos laite on pidemmän aikaa käyttämättä, laite kytkeytyy automaattisesti energiansäästötilaan. Kaikki näytöt sammuvat ja **Start/Reload** vilkkuu.

Energiansäästötila päättyy, kun käytät taas laitetta, esimerkiksi avaat tai suljet luukun.

## 4 Asennus ja liitäntä

### 4.1 Laitteen purkaminen pakkauksesta

**Huomautus:** Noudata turvallisuuteen → *Sivu 4* ja aineellisten vahinkojen välttämiseen → *Sivu 10* liittyviä ohjeita, jotta laitteen käyttö on turvallista.

## HUOMIO!

Rumpuun jääneet esineet, joita ei ole tarkoitettu käytettäväksi laitteessa, voivat aiheuttaa esine- ja laitevaurioita.

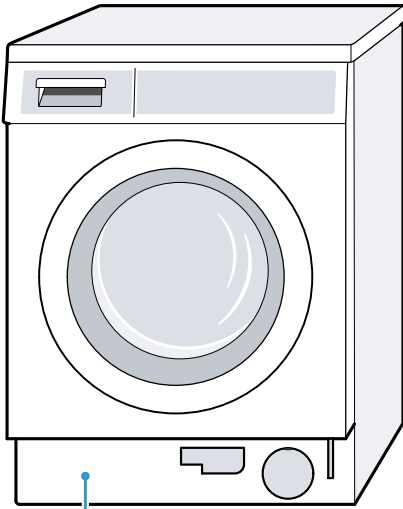
- Poista nämä esineet ja kaikki mukana toimitetut varusteet rummusta ennen kuin käytät laitetta.
1. Poista kaikki pakkausmateriaali ja suojakalvot laitteesta.

Hävitä pakkausmateriaali ympäristöystävällisesti noudattamalla kohdassa → "Pakkausmateriaalin hävittäminen", Sivuu 11 olevia ohjeita.

2. Tarkasta, onko laitteessa näkyviä vaurioita.
3. Avaa luukku.  
→ "Käytön perusteet", Sivuu 42
4. Poista varusteet rummusta.
5. Sulje luukku.

## 4.2 Toimituksen sisältö

Kun olet poistanut kaikki osat pakkauksesta, tarkista ettei niissä ole kuljetusvaurioita ja että kaikki osat ovat mukana.



1

2

3

4

5

1

Pyykinpesukone

2

Mukana toimitetut asiakirjat

3

Kaari poistovesiletkun kiinnittämiseen

4

Osat asennusta varten

## 5 Suojatulpat

### 4.3 Sijoituspaikalle asetettavat vaatimukset

**Huomautus:** Noudata turvallisuuteen → *Sivu 4* ja aineellisten vahinkojen välttämiseen → *Sivu 10* liittyviä ohjeita, jotta laitteen käyttö on turvallista.

#### **VAROITUS** **Sähköiskun vaara!**

Laitteessa on jännitettä johtavia osia. Jännitettä johtavien osien koskettaminen on vaarallista.

- ▶ Älä käytä laitetta ilman kansilevyä.

#### **VAROITUS** **Loukkaantumiswaara!**

Jos laitetta käytetään jalustalla, laite voi kaatua.

- ▶ Kiinnitä laitteen jalat ehdottomasti valmistajan toimittaman kiinnityssarjan → *Sivu 37* avulla ennen kuin käytät laitetta jalustalla.

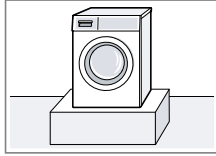

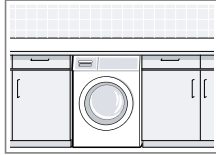
#### **HUOMIO!**

Jos laite sijoitetaan ulos tai tilaan, jossa on jäätymisvaara, jäänytyn jäännösvesi voi vaurioittaa laitetta ja jäätyneet letkut voivat repeytyä tai haljeta.

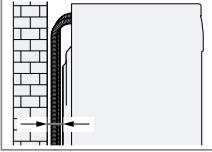
- ▶ Älä sijoita laitetta ulos tai tiloihin, joissa vesi voi jäätymään, äläkä käytä laitetta tällaisissa tiloissa.

Laitteen toiminta on testattu tehtaalla ennen sen toimittamista, ja laitteessa voi olla jäännösvesi. Tämä jäännösvesi voi valua ulos, jos laitetta kallistetaan yli 40°.

- ▶ Kallista laitetta varovasti.

Sijoituspaikka	Vaatimukset
Jalustalla	Kiinnitä laite kiinnityssarjan → <i>Sivu 37</i> avulla.
	
Puupalkkikatolla	Sijoita laite vedenpitävälle puulevyllä, joka on kiinnitetty lattiaan tukevasti ruuveilla. Puulevyn vahvuuden pitää olla vähintään 30 mm.
	
Keittiökalusteiden välissä	<ul style="list-style-type: none"> <li>■ Asennustilan leveyden pitää olla 60 cm.</li> <li>■ Aseta laite vain yhtenäisen, viereisten kaappien kanssa kiinteästi liitetyn työtason alle.</li> </ul>
	
	<p><b>Huomautus:</b> Liukulevyjen käyttö → "<i>Varusteet</i>", <i>Sivu 37</i> helpottaa laitteen työntämistä asennussyvennykseen. Kostuta liukulevyt vesi ja astianpesuaineen seoksella ennen laitteen paikalleen työntämistä. Älä käytä öljyjä tai rasvoja.</p>

Sijoituspaikka	Vaativuudet
Seinän vieressä	Älä asenna letkuja puristuksiin seinän ja laitteen väliin.



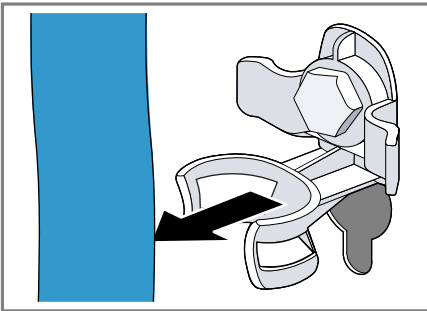
## 4.4 Kuljetustukien poistaminen

Laitteen takasivulla on kuljetusta varten kuljetustuet.

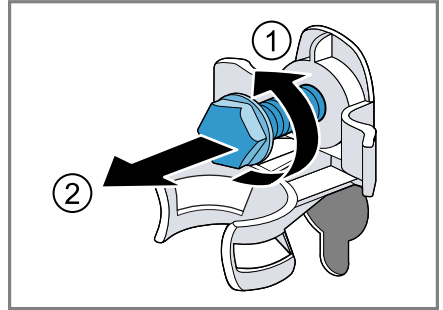
### Huomautukset

- Noudata turvallisuuteen → *Sivu 4* ja aineellisten vahinkojen välttämiseen → *Sivu 10* liittyviä ohjeita, jotta laitteen käyttö on turvallista.
- Säilytä kuljetustuet, ruuvit ja holkit myöhempää kuljetusta → *Sivu 63* varten.

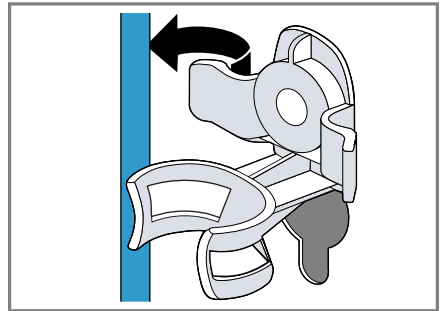
1. Vedä letkut pois pidikkeistä.



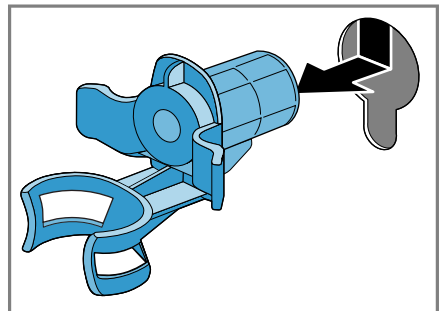
2. Löystyä ① ja poista ② 4 kuljetustuen kaikki ruuvit ruuviavaimella, avainkoko 13.



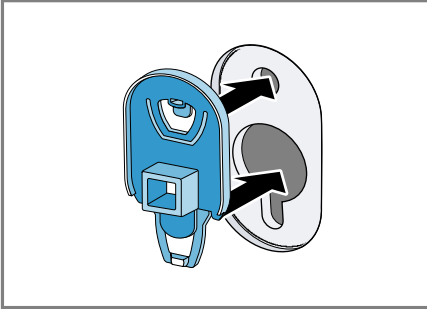
3. Vedä verkkoliitäntäjohto pois pidikkeestä.



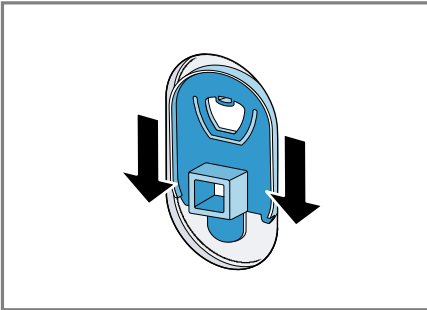
4. Poista 4 holkkia.



5. Aseta 4 suojatulppaa paikoilleen.



6. Paina 4 suojatulppaa alas.



## 4.5 Asennustyökalut

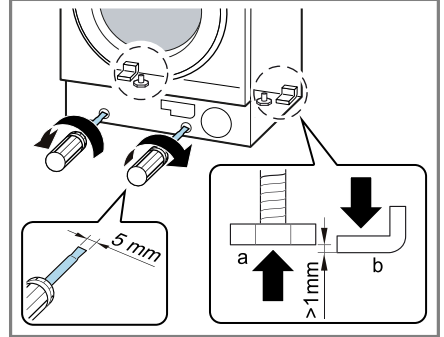
Asennusta varten tarvittavat seuraavat työkalut:

- Vesivaaka
- Ruuviavain, koko 13
- Ruuviavain, koko 17
- Puuporanterä Ø 35 mm
- Kierreporanterä Ø 2 mm
- Ruuvimeisseli

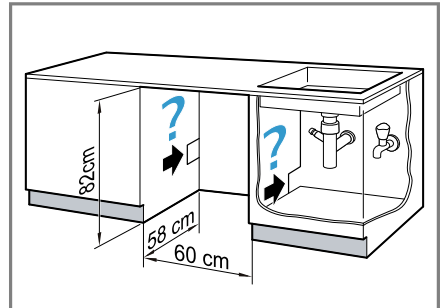
## 4.6 Laitteen asennus

### Laitteen esivalmistelut

1. Jotta laitteen saa työnnettyä helpommin paikalleen, kierrä laitteen takimmaisista jalkoista sisään, kunnes laite seisoo liukujalaksilla.



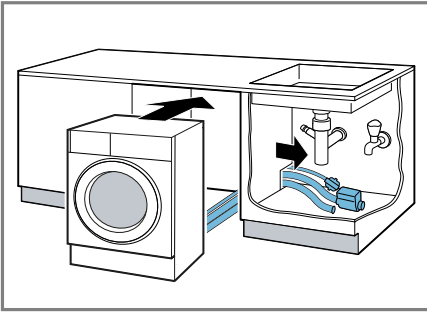
2. Mittaa asennussyvennys.



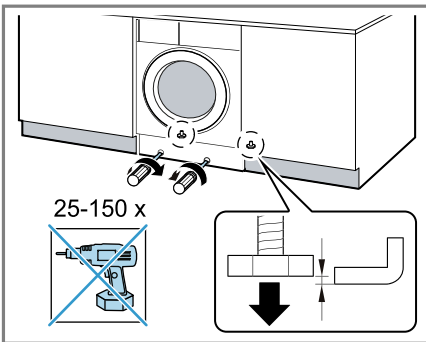
3. Asenna verkkoliitäntäjohto ja tulovesi- ja poistovesiletku.

## fi Asennus ja liitäntä

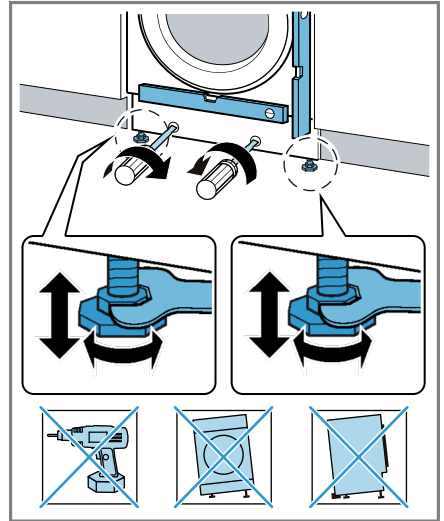
4. Työnää laite paikalleen ja kiristä samalla verkkoliitäntäjohto ja tulovesi- ja poistovesiletku paikoilleen.



5. Liitä tulovesiletku.  
→ "Tulovesiletkun liittäminen", Sivu 20
6. Liitä poistovesiletku.  
→ "Poistovesiliitännän liitäntätyypit", Sivu 21
7. Kierrä laitteen takimmäiset jalat ulos.



8. Suorista laite vesivaa'an avulla.  
→ "Laitteen suoristaminen", Sivu 21

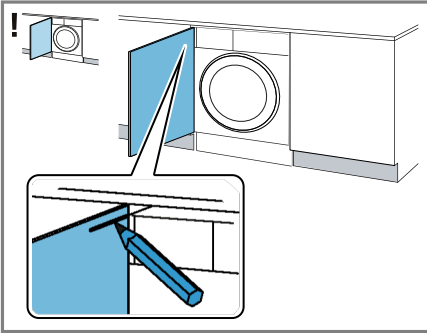


## Kalusteoven asentaminen

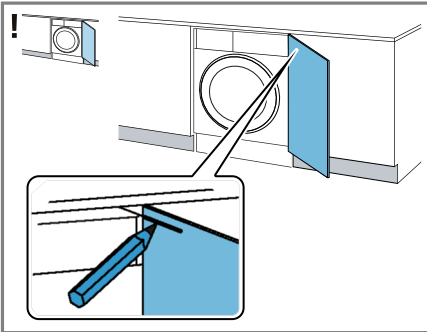
**Huomautus:** Metallelementit voivat vaikuttaa ohjauspaneelin toimintaan. Älä käytä ohjauspaneelin alueella kalusteovia, joissa on metallelementtejä.

1. Pidä kalusteovea halutulla korkeudella laitetta vasten ja merkitse laitteen yläreuna oven sisäsiivuun.



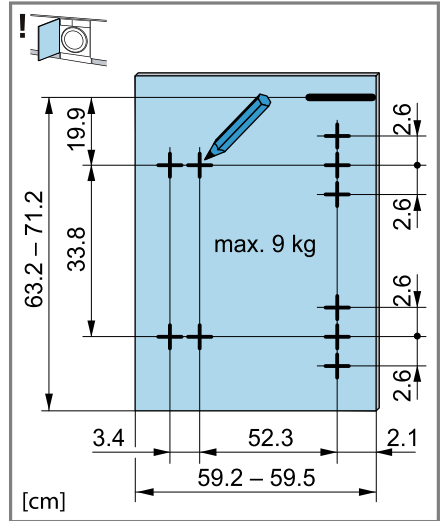


Laitteen yläreunan merkintä, kun saranat vasemmalla

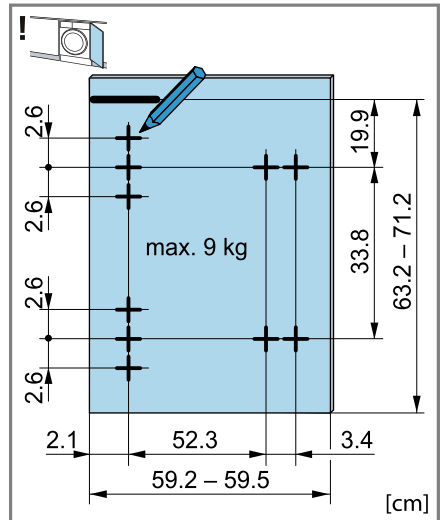


Laitteen yläreunan merkintä, kun saranat oikealla

2. Merkitse porausreiät oven sisäsivulla olevan laitteen yläreunan merkinnän perusteella.



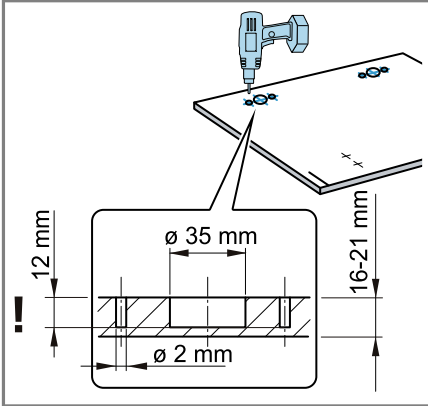
Porausreikien merkintä, kun saranat vasemmalla



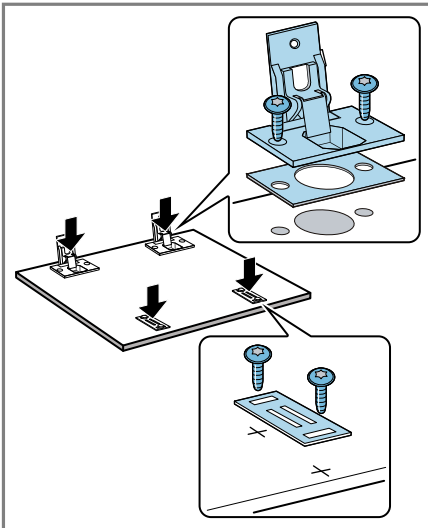
Porausreikien merkintä, kun saranat oikealla

fi Asennus ja liitäntä

3. Poraa edellä merkittyihin kohtiin puuporanterällä Ø 35 mm reiät saranoita varten. Poraa edellä merkittyihin kohtiin kierreporanterällä Ø 2 mm reiät ruuveja varten.

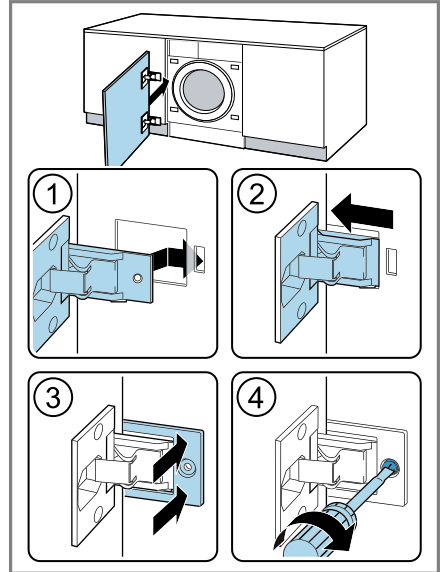


4. Aseta saranat reikiin ja kiinnitä ruuveilla.



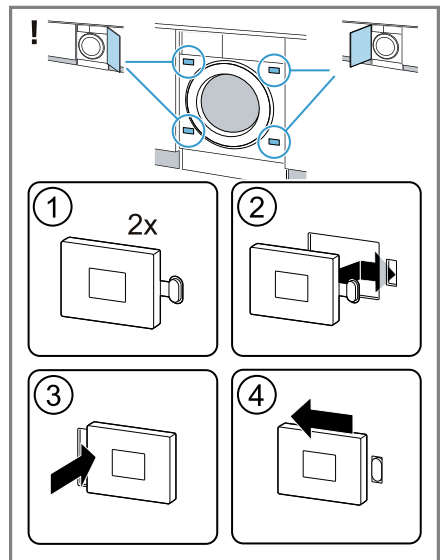
5. Kiinnitä magneettisalpojen vastalevyt ruuveilla.

6. Aseta saranat laitteeseen ① - ②.



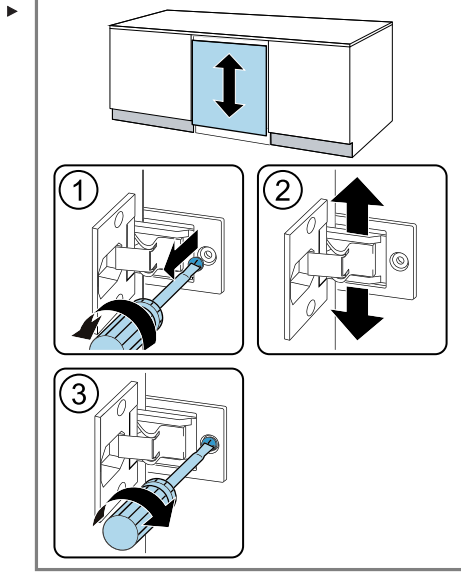
7. Työnnä peitelistä paikalleen ③ ja kiinnitä ruuvilla ④.

8. Aseta magneettisalvat laitteeseen.

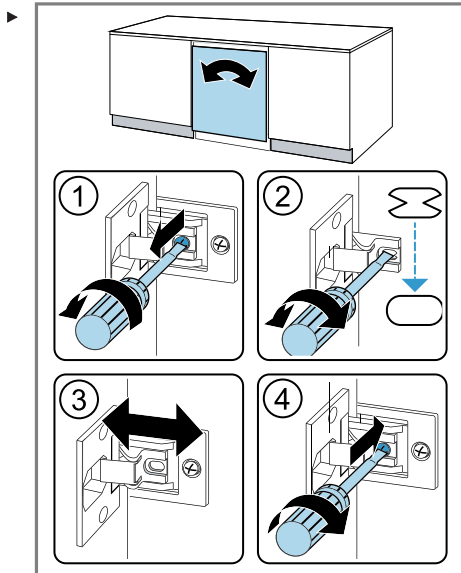


**Kalusteoven suoristaminen**

### Kalusteoven suoristaminen pystysuunnassa

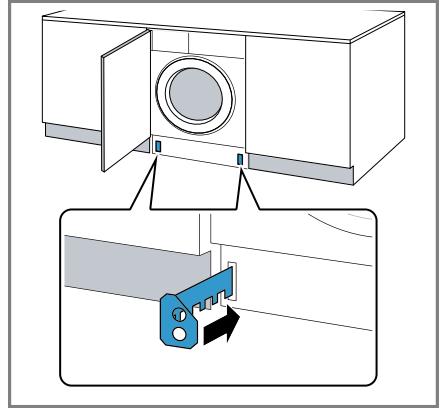


### Kalusteoven suoristaminen vaakasuunnassa

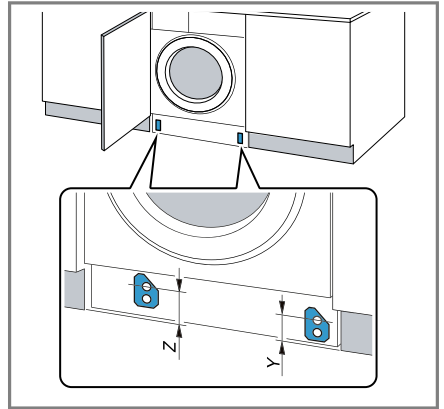


### Jalustapaneelin asentaminen

1. Aseta jalustapaneelin välikkeet paikoilleen.

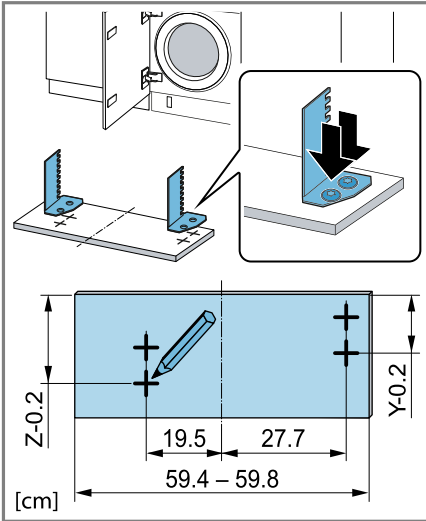


2. Mittaa mitta Z ja mitta Y.

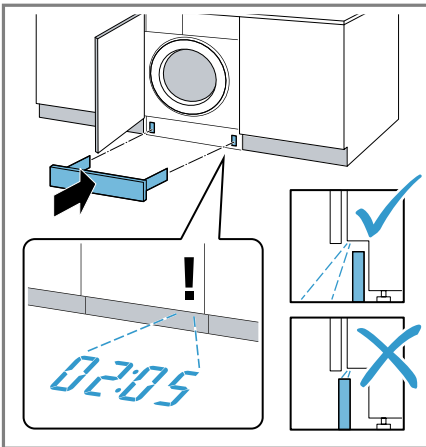


## fi Asennus ja liitäntä

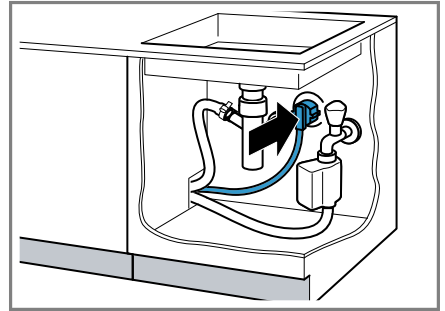
3. Kiinnitä välikkeet mittojen mukaan ruuveilla.



4. **Huomautus:** Kiinnitä jalustapaneelia asentaessasi huomiota siihen, että Timelight-näyttö ei ole näkyvässä, jos jalustapaneeli ulottuu laitteen eteen tai jalustapaneeli on samassa linjassa kaluste-etusivun kanssa. Asenna jalustapaneeli.



5. Liitä laite sähköverkkoon → "Laitteen liittäminen sähköverkkoon", Sivu 22.



## 4.7 Laitteen liittäminen

### Tulovesiletkun liittäminen

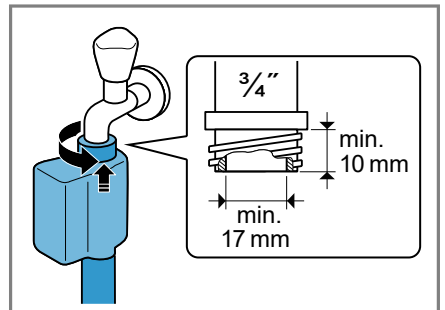
**Huomautus:** Noudata turvallisuuteen → Sivu 4 ja aineellisten vahinkojen välttämiseen → Sivu 10 liittyviä ohjeita, jotta laitteen käyttö on turvallista.

### ⚠ VAROITUS Sähköiskun vaara!

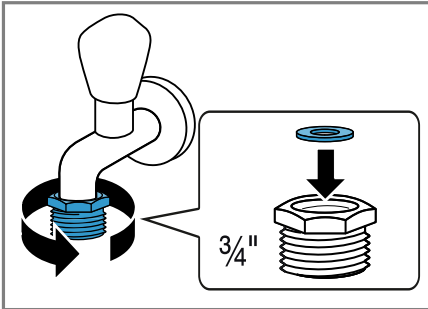
Laitteessa on jännitettä johtavia osia. Jännitettä johtavien osien koskettaminen on vaarallista.

- ▶ Älä upota sähkötoimista Aquastop-venttiiliä veteen.

1. Liitä tulovesiletku vesihanaan (26,4 mm = 3/4").



2. Jos käytössä on vesihana 21 mm = 1/2", asenna ensin adapteri ja tiivistelevy.



3. Avaa vesihana varovasti ja tarkista, ovatko liitäntäkohdat tiiviit.

### Poistovesiliitännän liitäntätyytit

Seuraavassa saat ohjeet laitteen liittämisestä poistovesijärjestelmään.

**Huomautus:** Noudata turvallisuuteen → *Sivu 4* ja aineellisten vahinkojen välttämiseen → *Sivu 10* liittyviä ohjeita, jotta laitteen käyttö on turvallista.

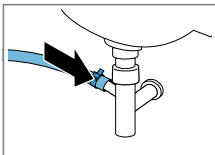
### HUOMIO!

Kun laitteesta poistetaan vesi pumppaamalla, poistovesiletku on paineen alainen, ja letku voi irrota asennetusta liitäntäkohdasta.

- Varmista, että poistovesiletku ei pääse irtomaan tahattomasti.

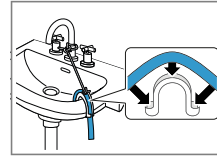
**Huomautus:** Ota huomioon poistoveden pumppauskorkeudet. Suurin sallittu poistoveden pumppauskorkeus on 100 cm.

Vedenpoisto hajulukoon



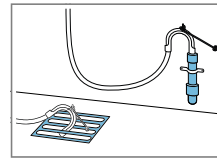
Varmista liitäntäkohdan pitävyyttä letkunkiristimellä (24 - 40 mm).

Vedenpoisto pesualtaaseen



Kiinnitä ja lukitse poistovesiletku kaarevalla letkun pidikkeellä .

Vedenpoisto muoviputkeen, jossa on kumimuhvi, tai viemäriin.



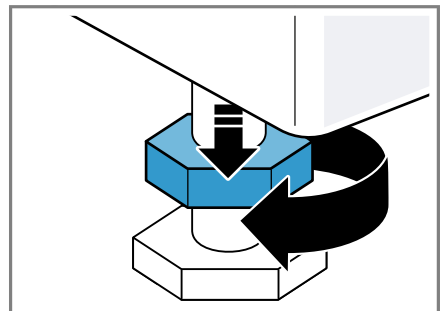
Kiinnitä ja lukitse poistovesiletku kaarevalla letkun pidikkeellä .

## 4.8 Laitteen suoristaminen

Suorista laite oikein, jotta vähennät häiriöääniä ja värinöitä ja vältät laitteen liikkumisen.

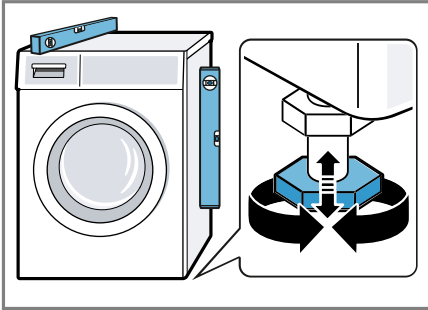
**Huomautus:** Noudata turvallisuuteen → *Sivu 4* ja aineellisten vahinkojen välttämiseen → *Sivu 10* liittyviä ohjeita, jotta laitteen käyttö on turvallista.

1. Avaa vastamutterit kiertämällä ruuviavainta, avainkoko 17, myötäpäivään.



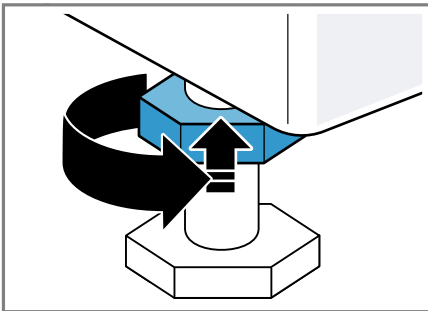
## fi Asennus ja liitäntä

2. Suorista laite kiertämällä laitejalkoja. Tarkasta laitteen sijoitus vesivaa'alla.



Laitteen on oltava tukevasti lattialla kaikkien jalkojen varassa.

3. Kierrä vastamutterit ruuviavaimella, avainkoko 17, käsikireyteen laitteen runkoa vasten.



Pidä samalla kiinni laitteen jalasta, jotta korkeus ei muutu.

## 4.9 Laitteen liittäminen sähköverkkoon

**Huomautus:** Noudata turvallisuuteen → *Sivu 4* ja aineellisten vahinkojen välttämiseen → *Sivu 10* liittyviä ohjeita, jotta laitteen käyttö on turvallista.

1. Liitä verkkojohdon verkkopistoke laitteen läheisyydessä olevaan pistorasiaan.

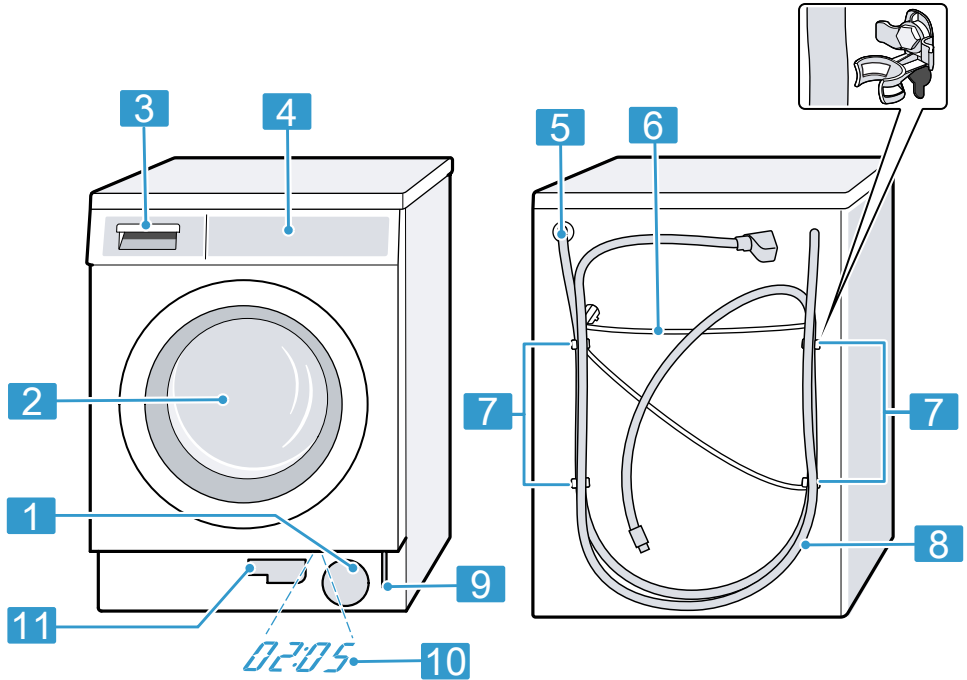
Laitteen liitântätiedot löydät teknisistä tiedoista → *Sivu 68*.

2. Tarkista verkkopistokkeen kiinnitys.

## 5 Tutustuminen

### 5.1 Laite

Tästä löydät yleiskuvan laitteen osista.

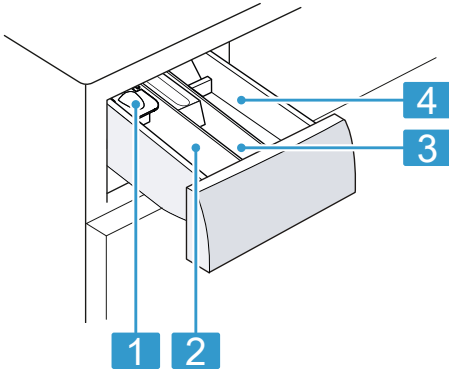


Laitteen tyypistä riippuen kuvasta voivat poiketa tietyt yksityiskohdat kuten esim. väri ja muoto.

<b>1</b>	Poistopumpun huoltoluukku → <i>Sivu 50</i>
<b>2</b>	Luukku
<b>3</b>	Pesuainekotelo → <i>Sivu 24</i>
<b>4</b>	Valitsimet → <i>Sivu 24</i>
<b>5</b>	Poistovesiletku → <i>Sivu 21</i>
<b>6</b>	Verkkoliitäntäjohto → <i>Sivu 22</i>
<b>7</b>	Kuljetustuet → <i>Sivu 14</i>

<b>8</b>	Tulovesiletku → <i>Sivu 20</i>
<b>9</b>	Lukon avaaminen häätätilanteessa → <i>Sivu 63</i>
<b>10</b>	Timelight → <i>Sivu 48</i>
<b>11</b>	Tyhjennysletku → <i>Sivu 50</i>

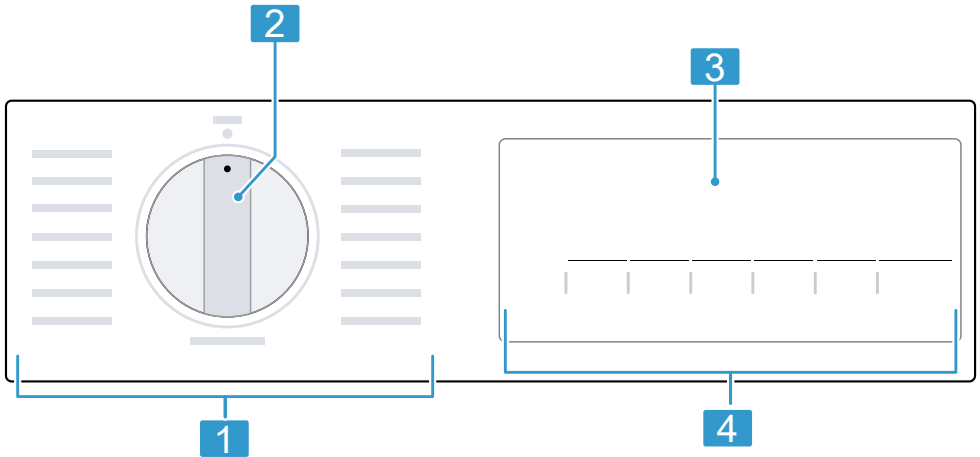
## 5.2 Pesuainekotelo



- 
- 1** Annostelija nestemäiselle pyykinpesuaineelle  
→ "Nestepäisen pyykinpesuaineen annostelijan asettaminen paikalleen", Sivu 43
- 
- 2** Lokero II:  
▪ Pesuaine varsinaista pesua varten  
▪ Vedenpehmentysaine  
▪ Valkaisuaine  
▪ Tahranpoistoaine
- 
- 3** Lokero ☼:  
▪ Huuhteluaine  
▪ Nestemäinen tärkki  
▪ Impregnointiaine
- 
- 4** Lokero I:  
▪ Pesuaine esipesua varten  
▪ Desinfiioiva pyykinpesuaine
- 

## 5.3 Valitsimet

Käyttöpaneelin avulla asetetaan laitteen toiminnot ja nähdään tiedot sen käyttötilasta.



---

**1** Ohjelmat → Sivu 29

---

**2** Ohjelmavalitsin → Sivu 42

---

**3** Näyttö → Sivu 25

---

---

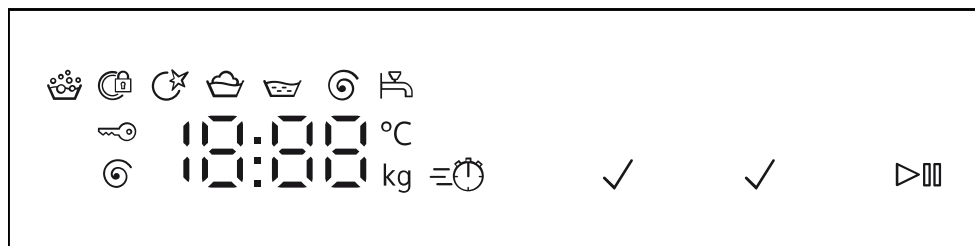
**4** Valitsimet

---








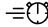




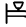
## 6 Näyttö

Näytössä näet voimassa olevat asetusarvot, valintamahdollisuudet ja ohjetekstit.



Näyttö	Nimitys	Kuvaus
0:40 <sup>1</sup>	Ohjelman kesto/ ohjelman jäljellä oleva kesto	Ohjelman likimääräinen todennäköinen kesto tai ohjelman jäljellä oleva kesto.
10h <sup>1</sup>	Ajastusaika	Ohjelman päätyminen on määritetty ja näytössä näkyvät jäljellä olevat tunnit. → "Valitsimet", Sivu 27
8 kg <sup>1</sup>	Täyttösuositus	Suurin sallittu täyttömäärä asetetulle ohjelmalle kg.
- - - - 1400	Linkousnopeus	Asetettu linkousnopeus r/min. → "Valitsimet", Sivu 27 0: ilman loppulinkousta, vain veden poisto - - -: jää veteen, ilman veden poistoa
- - - 70	Lämpötila	Asetettu lämpötila °C. → "Valitsimet", Sivu 27 - - (kylmä)

<sup>1</sup> Esimerkki


Näyttö	Nimitys	Kuvaus
	Käynnistys / tauko	Ohjelman käynnistäminen, keskeyttäminen tai pysäyttäminen tauon ajaksi <ul style="list-style-type: none"> <li>palaa: ohjelma on käynnissä ja se voidaan keskeyttää tai pysäyttää tauon ajaksi.</li> <li>vilkkuu: ohjelma voidaan käynnistää tai sitä voidaan jatkaa.</li> </ul>
	Peseminen	Ohjelman tila
	Huuhtelu	Ohjelman tila
	Linkous	Ohjelman tila
-P-	Tauko	Ohjelman tila
- - -	Jää veteen	Ohjelman tila
End	Ohjelman päättyminen	Ohjelman tila
	Lapsilukko	<ul style="list-style-type: none"> <li>palaa: lapsilukko on aktivoitu.</li> <li>vilkkuu: lapsilukko on aktivoitu ja ohjelmavalitsinta on säädetty. → "Lapsilukon deaktivointi", Sivu 46</li> </ul>
	varioSpeed	Pesu lyhennetyllä ajalla aktivoitu. → "Valitsimet", Sivu 27
	Rummun puhdistuksen muistutus	vilkkuu: rumpu on likaantunut. Käynnistä ohjelma  Drum Clean rummun ja pesuvesisäiliön puhdistamista ja hoitoa varten. → "Rummun puhdistus", Sivu 49
	Vaahdontunnistus	Laite on tunnistanut liian suuren vaahdomäärän.
	Luukku	<ul style="list-style-type: none"> <li>palaa: luukku on lukittu eikä sitä voi avata.</li> <li>vilkkuu: luukku ei ole kiinni.</li> <li>pois päältä: luukun lukitus on vapautunut ja luukku voidaan avata.</li> </ul>
	Vesihana	<ul style="list-style-type: none"> <li>Ei vedenpainetta.</li> <li>Vedenpaine on liian matala.</li> </ul>
E:35 / -10 <sup>1</sup>	Vika	Vikakoodi, vikanäyttö, äänimerkki.

<sup>1</sup> Esimerkki

## 7 Valitsimet

Ohjelma-asetusten valikoima riippuu asetetusta ohjelmasta. Kunkin ohjelman valintamahdollisuudet löydät yhteenvedosta  
→ "Ohjelmat", Sivu 29.





Valitsin	Valinta	Kuvaus
Start/Reload (Käynnistys/ Tauko)	<ul style="list-style-type: none"> <li>■ käynnistäminen</li> <li>■ keskeyttäminen</li> <li>■ pysäyttäminen tauon ajaksi</li> </ul>	Ohjelman käynnistäminen, keskeyttäminen tai pysäyttäminen tauon ajaksi.
vario Speed	<ul style="list-style-type: none"> <li>■ aktivointi</li> <li>■ deaktivointi</li> </ul>	Pesuajan lyhennyksen aktivointi tai deaktivointi. <b>Huomautus:</b> Energiankulutus on suurempi. Tämä ei vaikuta pesutulokseen.
Finish in ⌚	1 - 24 tuntia	Ohjelman päättymisen määrittäminen. Ohjelman kesto sisältyy jo asetettuun tuntimäärään. Kun ohjelma käynnistetään, näytössä näkyy ohjelman kesto.
Temp. °C (Lämpötilavalinta)	- - - 70 °C	Lämpötilan °C muuttaminen.
Spin ⌚ (Linkous)	- - - - 1400	Linkousnopeuden muuttaminen tai ohjelman - - - (jää veteen) aktivointi. Valinnalla - - - vettä ei pumpata pesun päätyttyä pois ja linkous deaktivoidaan. Pyykki jää huuhteluveteen.
🔒 3 sec. (Lapsilukko 3 sek.)	<ul style="list-style-type: none"> <li>■ aktivointi</li> <li>■ deaktivointi</li> </ul>	Lapsilukon aktivointi tai deaktivointi. Ohjauspaneelin lukitseminen tahattoman käytön estämiseksi. Kun lapsilukko on aktivoitu ja laite kytketään pois päältä, lapsilukko pysyy aktivoituna. → "Lapsilukko", Sivu 46
Start/Reload (Käynnistys/ Tauko)	Perusasetukset	Laitteen perusasetusten muuttaminen.
Prewash ⏴ (Esipesu)	<ul style="list-style-type: none"> <li>■ aktivointi</li> <li>■ deaktivointi</li> </ul>	Esipesun aktivointi tai deaktivointi, esimerkiksi runsaasti likaantunut pyykin pesuun.

Valitsin	Valinta	Kuvaus
Extra Rinse  (Vesi & Huuhtelu plus)	<ul style="list-style-type: none"><li>■ aktivointi</li><li>■ deaktivointi</li></ul>	Runsaamman vesimäärän käytön ja lisähuuhtelukerran aktivointi tai deaktivointi. Suositellaan erityisen herkkäihoisille ja alueille, joissa vesi on hyvin pehmeää.




## 8 Ohjelmat

Tässä näet yhteenvedon ohjelmista. Tästä löydät tietoja täyttömääristä ja ohjelmien säätömahdollisuuksista.






**Ohje:** Pyykin hoito-ohjemerkinnoista löydät lisää ohjeita ohjelmanvalinnasta.  
→ "Hoito-ohjeiden symbolit", Sivu 40

Ohjelma	Kuvaus	Ohjelman asetukset
Cottons  (Puuvilla)	Kulutusta kestävien puuvillaa, pellavaa ja sekoitettua olevien tekstiilien pesu. Sopii myös lyhennetyksi ohjelmaksi normaaliikaiselle pyykille, kun aktivoit ohjelman vario Speed. Jos vario Speed on aktivoitu, suurin sallittu täyttömäärä laskee arvoon 5 kg.	Prewash  Spin  - - - (jää veteen) Extra Rinse  vario Speed suurin linkousnopeus (r/min) <sup>1</sup> 1400 maksimilämpötila (°C) 70









<sup>1</sup> Ohjelma-asetus

Ohjelma	Kuvaus	Ohjelman asetukset
Eco 40-60	<p>Puuvillaa, pellavaa ja sekoitekuitua olevien tekstiilien pesu.</p> <p><b>Huomautus:</b> Tekstiilejä, jotka voidaan hoito-ohjesymbolin mukaan pestä lämpötilassa 40 °C  - 60 °C , voidaan pestä yhdessä.</p> <p>Pesuteho vastaa parasta mahdollista pesuteholuokkaa lakisääteisten määräysten mukaan.</p> <p>Tälle ohjelmalle sovitetaan pesulämpötila automaattisesti täyttömäärän mukaan, jotta saavutetaan optimaalinen energiatehokkuus ja paras mahdollinen pesuteho.</p> <p>Pesulämpötilaa ei voi muuttaa.</p>	<p>●</p> <p>●</p> <p>●</p> <p>—</p> <p>1400</p> <p>—</p> <p>60</p>
Easy Care  (Synteettiset)	<p>Synteettistä materiaalia ja sekoitekuitua olevien tekstiilien pesu.</p>	<p>●</p> <p>●</p> <p>●</p> <p>●</p> <p>1200</p> <p>60</p>

<sup>1</sup> Ohjelma-asetus




Ohjelma	Kuvaus	Ohjelman asetukset
Mixed Fabrics (Huuhtelu)	 Puuvillaa, pellavaa, synteettistä materiaalia ja sekoitettua olevien tekstiilien pesu. Sopii kevyesti likaantuneelle pyykille.	 ●  ● --- (jää veteen) ●  ● vario Speed ● suurin linkousnopeus (r/min) <sup>1</sup> 1400 maksimilämpötila (°C) 60
Delicates/Silk (Hienopesu/Silkki)	 Hellävaraista käsitteilyä vaativien, pesunkestävien silkkiä, viskoosia tai synteettistä materiaalia olevien tekstiilien pesu. Käytä hienopyykille tai silkille tarkoitettua pyykinpesuainetta. <b>Huomautus:</b> Pese erityisen hellävaraista käsitteilyä vaativat tai haksasia, sinkilöitä tai kaaria sisältävät tekstiilit pesupussissa.	● ● ● 1 800 40




<sup>1</sup> Ohjelma-asetus

Ohjelma	Kuvaus	Ohjelman asetukset	
 Wool (Villa)	Villaa ei villasekoitetta olevien käsin- tai konepesunkestävien tekstiilien pesu. Pyykin kutistumisen välttämiseksi rumpu pyörittää tekstiilejä erityisen hellävaraisesti ja pitää välillä pitkiä taukoja. Käytä villalle tarkoitettua pyykinpesuainetta.	maksimilämpötila (°C)	40
 Rinse (Sköljning)	Huuhtelu ja sen jälkeen linkous ja veden poisto.	suurin linkousnopeus (r/min) <sup>1</sup>	800
 Spin/Drain (Linkous/Veden poisto)	Linkous ja veden poisto. Jos haluat vain poistaa veden, aktivoi 0. Pyykkiä ei lingota.	suurin linkousnopeus (r/min) <sup>1</sup>	1400
 Dark Wash (DTummat tekstiilit)	Tummien ja voimakasväristen puuvillatekstiilien ja siliävien tekstiilien pesu, esimerkiksi farkut. Pese pyykki sisäpuoli ulospäin käännettynä.	maksimilämpötila (°C)	40
 Prewash		suurin linkousnopeus (r/min) <sup>1</sup>	800
 Extra Rinse		maksimilämpötila (°C)	40
 Spin (jää veteen)		maksimilämpötila (°C)	40
 vario Speed		maksimilämpötila (°C)	40

<sup>1</sup> Ohjelma-asetus






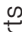
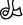

Ohjelma	Ohjelman asetukset	Kuvaus
	Prewash  Spin  - - - (jää veteen) Extra Rinse  vario Speed suurin linkousnopeus (r/min) <sup>1</sup> maksimilämpötila (°C)	suurin täyttömäärä (kg)
	- ● ● - - 1200 60	Käytä nestemäistä pyykinpesuainetta. Synteettisillä kuiduilla täytettyjen tynnyjen ja peittojen tai untuvatäytteiden pesu. Pese suurikokoiset kappaleet erikseen. Käytä untuvalle tai hienopyykille tarkoitettua pyykinpesuainetta. Annostele säästeliäästi. Älä käytä huuhteluainetta. <b>Huomautus:</b> Poista pestävästä kappaleesta ilma ennen pesua rullaamalla se kokoon, jotta estät liian runsaan vaahdonmuodostuksen.
	- - - - 1200	Rummun puhdistus ja hoito. Käytä ohjelmaa seuraavissa tapauksissa: ■ ennen ensimmäistä käyttöä
		<sup>1</sup> Ohjelma-asetus

Ohjelma	Ohjelman asetukset	Kuvaus
	<p><b>Prewash</b> </p> <p><b>Spin</b>  – – – (jää veteen)</p> <p><b>Extra Rinse</b> </p> <p><b>vario Speed</b></p> <p><b>suurin linkousnopeus (r/min) <sup>1</sup></b></p> <p><b>maksimilämpötila (°C)</b></p>	<p><b>suurin täyttömäärä (kg)</b></p> <ul style="list-style-type: none"> <li>■ jos peset usein pesulämpötilassa 40 °C tai tätä matalammassa lämpötilassa</li> <li>■ pidemmän poissaolon jälkeen <ul style="list-style-type: none"> <li>■ Käytä valkopesuun soveltuvaa pesujauhetta tai valkaisuainetta sisältävää pesuainetta.</li> <li>■ Puoliita pesuainemäärä, jotta vältät vaahdon muodostumisen.</li> <li>■ Älä käytä villi- tai hienopesuainetta tai nestemäistä pyykinpesuainetta.</li> </ul> </li> </ul> <p><b>Huomautus:</b> Jos et ole pitkään aikaan käyttänyt ohjelmaa, jossa pesulämpötila on 60 °C tai korkeampi, rummunpuhdistuksen näyttö vilkkuu muistutukseksi.</p>

<sup>1</sup> Ohjelma-asetus

Ohjelma	Kuvaus	Ohjelman asetukset
<b>Ohjelma</b> Night Wash Mix (Yöohjelma)	Puuvillaa, pellavaa, synteettistä materiaalia ja sekoitettua olevien tekstiilien pesu. Sopii hiltaiseen pesuun yöllä. Päätymisen äänimerkki on deaktivoitu, ja ennakoasetuksena on pienempi loppulinkousnopeus.	• • • • 1400 60
Outdoor/ Waterproofing (Outdoor/ Impregnointi)	Kalvomateriaalia sisältävien ja vettä hylkivien ulkoilu- ja vapaa-ajan asujen pesu. Sopii pesuun ja sen jälkeen tehtävään impregnointiin. Käytä ulkoiluvaatteille tarkoitettua pyykinpesuainetta. Käytä konepesuun soveltuvaa impregnointiainetta. Laita ulkoiluvaatteille tarkoitettu pesuaine pesuainekotelon lokeroon II ja impregnointiaine lokeroon ⌘. → "Pesuainekotelo", Sivu 24	• • • • 800 40

<sup>1</sup> Ohjelma-asetus

Ohjelma	Kuvaus	Ohjelman asetukset
	<p>suurin täyttömäärä (kg)</p>	<p>Prewash </p> <p>Spin  - - - (jää veteen)</p> <p>Extra Rinse </p> <p>vario Speed</p> <p>suurin linkousnopeus (r/min)<sup>1</sup></p> <p>maksimilämpötila (°C)</p>
<p> Shirts Business(Kauluspaidat)</p>	<p>Suorita tekstiilien jälkikäsittely valmistajan ohjeiden mukaan.</p> <p>Siliävien puuvillaa, pellavaa, synteettistä materiaalia tai sekoitettua olevien paitojen ja puseroiden pesu.</p> <p><b>Huomautus:</b> Pese silkkiä tai hellävaraista käsitteilyä vaativaa materiaalia olevat paidat ja puserot ohjelmalla Delicates/Silk .</p>	<p>2</p> <p>800</p> <p>60</p>
<p> Super 15'/30'</p>	<p>Puuvillaa, synteettistä materiaalia ja sekoitettua olevien tekstiilien pesu. Lyhyt ohjelma pienelle määrälle kevyesti likaantunutta pyykkää. Ohjelma kestää n. 30 minuuttia. Jos haluat lyhentää ohjelman keston 15 minuuttiin, aktivoi vario Speed. Suurin sallittu täyttömäärä laskee arvoon 2 kg.</p>	<p>4</p> <p>1200</p> <p>40</p>

<sup>1</sup> Ohjelma-asetus

## 9 Varusteet

Käytä alkuperäisiä varusteita. Ne on suunniteltu laitettasi varten.

	Käyttö	Tilausnumero
Tulovesiletkun jatke	Kylmän tulovesiletkun tai Aquastop-tulovesiletkun pidentäminen (2,5 m).	WZ10131
Kiinnityssarja	Laitteen vakauden parantaminen.	WX975600
Nestemäisen pesuaineen jakaja	Nestemäisen pyykinpesuaineen annostelu.	00605740
Liukulevyt	Helpottaa laitteen työntämistä asennustilaan.	00661827
Korotusrakennussarja	Korotussarja asennusta tai korkean työtason alle asennusta vasten.	WZ20441

## 10 Ennen ensimmäistä käyttöä

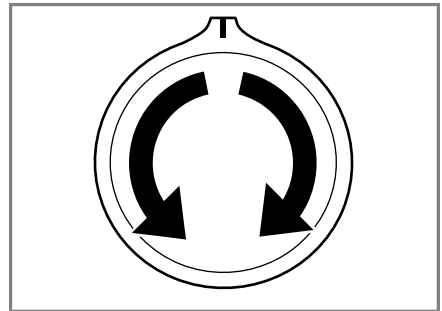
Valmistele laite käyttöä varten.

### 10.1 Tyhjän pesukerran käynnistäminen

Laite on tarkastettu huolellisesti ennen sen lähettämistä tehtaalta. Pese ensimmäisen kerran ilman pyykkiä, jotta tehtaan koepesun mahdollinen jäännösvesi poistuu laitteesta.

**Huomautus:** Noudata turvallisuuteen → *Sivu 4* ja aineellisten vahinkojen välttämiseen → *Sivu 10* liittyviä ohjeita, jotta laitteen käyttö on turvallista.

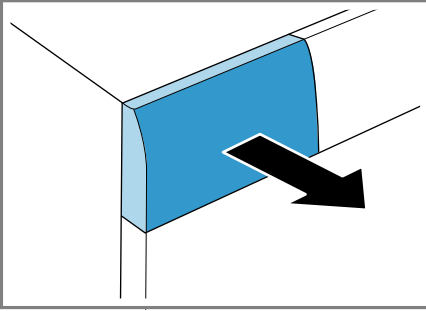
1. Aseta ohjelmavalitsin kohtaan  **Drum Clean**.



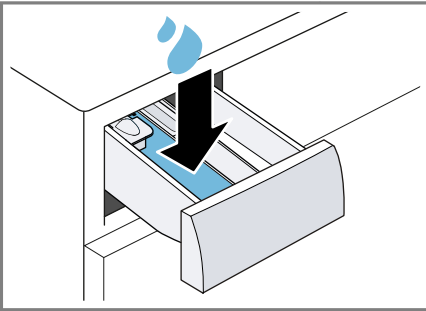
2. Sulje luukku.

## fi Pyykki

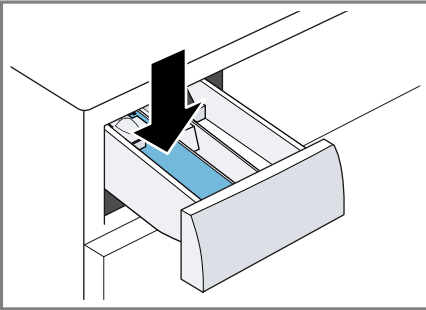
3. Vedä pesuainekotelo ulos.



4. Kaada noin 1 litra vesijohtovettä lokeroon II.

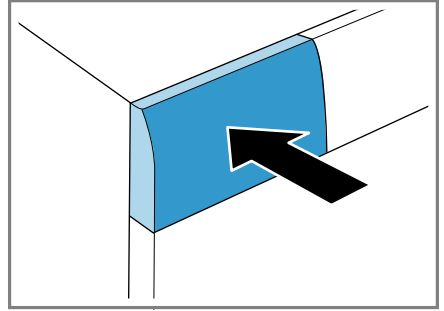


5. Laita valkopesujauhetta lokeroon II.



Käytä kevyeen likaan vain puolet pesuainevälikompartimentin valmistajan suosittelemasta pesuainemäärästä, jotta vältät vaahdon muodostumisen. Älä käytä villa- tai hienopesuainetta.

6. Työnnä pesuainekotelo paikalleen.



7. Käynnistä ohjelma painamalla **Start/Reload** (Käynnistys/Tauko).

- ✓ Näytössä näkyy jäljellä oleva ohjelman kesto.
- ✓ Timelight-toiminto näyttää lattialla vuorotellen ohjelman jäljellä olevan keston ja ohjelman senhetkisen tilan.
- ✓ Näytössä näkyy ohjelman päättyminen: "End".
- ✓ Timelight-toiminto näyttää lattialla ohjelman päättymisen.

8. Käynnistä ensimmäinen pesukerta tai aseta ohjelmavalitsin kohtaan **Off**, jos haluat kytkeä laitteen pois päältä.

→ "Käytön perusteet", Sivu 42

---

## 11 Pyykki

### 11.1 Pyykin esivalmistelu

#### HUOMIO!

Pyykkiin jääneet esineet voivat vahingoittaa pyykkiä ja rumpua.

- ▶ Tyhjennä taskut ennen kuin laitat pyykin koneeseen.
- ▶ Esivalmistele pyykki laitteen ja pyykin suojaamiseksi.
  - tyhjennä kaikki taskut
  - harjaa taskuissa ja käänteissä oleva hiekka pois

- sulje pussilakanat ja tyynyliinat
- sulje kaikki vetoketjut, tarrakiinnikkeet, hakaset ja nepparit
- sido irralliset kangasvyöt ja esiliinojen nauhat tai käytä pesupussia
- poista verhojen ripustusrullat ja lyijypainot tai käytä pesupussia
- käytä pienille vaatteille, kuten esimerkiksi lasten sukille, pesupussia
- avaa pyykin laskokset ja kääntelee pyykki ilmavaksi
- pese aina yhdessä pieniä ja suuria vaatekappaleita
- painele tuoreita tahroja saippuaveteen kostutetulla liinalla (älä hankaa)
- eräät pinttyneet, kuivuneet tahrat saa poistettua useamman kerran pesemällä

## 11.2 Pyykin lajittelu

**Huomautus:** Noudata turvallisuuteen → *Sivu 4* ja aineellisten vahinkojen välttämiseen → *Sivu 10* liittyviä ohjeita, jotta laitteen käyttö on turvallista.

- ▶ Lajittele pyykki ennen pesua seuraavien kriteerien mukaan pesutuloksen parantamiseksi ja värjäytymisen välttämiseksi.
  - Kangastyypit ja kuitutyypit
  - valkopyykit
  - kirjopyykit
    - Pese uudet värilliset tekstiilit ensimmäistä kertaa erillään muusta pyykistä.
  - Likaisuus → *Sivu 39*
  - Hoito-ohjeiden symbolit → *Sivu 40*

## 11.3 Likaisuusasteet

Likaisuusaste	Likaisuus	Esimerkkejä
kevyt	<ul style="list-style-type: none"> <li>▪ likaa tai tahroja ei ole havaittavissa</li> <li>▪ pyykkiin on tarttunut hajuja</li> </ul>	kevyet kesä- tai urheiluvaatteet, joita on käytetty vain muutamia tunteja
normaali	likaa tai helppohoitoisia tahroja on havaittavissa	<ul style="list-style-type: none"> <li>▪ T-paidat, paidat tai puserot ovat hikisiä tai niitä on käytetty useamman kerran</li> <li>▪ käsipyyhkeet tai vuodevaatteet, jotka ovat olleet käytössä yhden viikon</li> </ul>
runsas	likaa tai tahroja on selvästi havaittavissa	astiapyyhkeet, vauvanvaatteet tai työvaatteet

## 11.4 Hoito-ohjeiden symbolit

Symbolit viittaavat suositeltuun ohjelmaan ja symboleissa olevat luvut korkeimpaan suositeltuun pesulämpötilaan.

Symboli	Pesu	Ohjelmasuositus
	normaali	Puuvilla
	hellävarainen	Siliävät
	erityisen hellävarainen	Käsin pestävä hienopesu / silkki
	Käsinpesu	Villa
	ei voida pestä pesukoneessa	-

**Ohje:** Sivulta [www.ginetex.ch](http://www.ginetex.ch) löydät lisätietoja hoito-ohjeiden symboleista.

## 12 Pesuaine ja hoitoaine

**Huomautus:** Noudata turvallisuuteen → *Sivu 4* ja aineellisten vahinkojen välttämiseen → *Sivu 10* liittyviä ohjeita, jotta laitteen käyttö on turvallista.

Käyttöä ja annostelua koskevat valmistajan ohjeet löydät pakkauksesta.

### Huomautukset

- käytä vain helposti valuvia nestemäisiä pesuaineita

- älä sekoita erilaisia nestemäisiä pesuaineita keskenään
- älä sekoita yhteen pyykinpesuainetta ja huuhteluainetta
- Älä käytä liian pitkään säilössä olleita tai liian paksuja tuotteita.
- älä käytä liuotinpitoisia tai syövyttäviä aineita tai aineita, joista haihtuu kaasuja, esimerkiksi nestemäisiä valkaisuaineita
- käytä värjäysaineita säästeliäästi, suola saattaa syövyttää teräspintoja
- älä käytä laitteessa värinpoistoaineita

### 12.1 Pesuainesuositus

Pesuaine	Tekstiilit	Ohjelma	Lämpötila
Valkopesuaine, joka sisältää optisia kirkastusaineita	valkopesun kestävät valkoiset pellava- tai puuvillatekstiilit	Puuvilla	kylmästä lämpötilaan 90 °C asti
Kirjopesuaine, joka ei sisällä valkaisuaineita eikä optisia kirkasteita	kirjavat pellava- tai puuvillatekstiilit	Puuvilla	kylmästä lämpötilaan 60 °C asti



Pesuaine	Tekstiilit	Ohjelma	Lämpötila
Kirjopesuaine / hienopesuaine ilman optisia kirkasteita	kirjavat helppohoitoista kuitua tai synteettistä materiaalia olevat tekstiilit	Siliävät	kylmästä lämpötilaan 60 °C asti
Hienopesuaine	hellävaraista käsittelyä vaativat silkki- tai viskoositekstiilit	Hienopesu / silkki	kylmästä lämpötilaan 40 °C asti
Villanpesuaine	Villa	Villa	kylmästä lämpötilaan 40 °C asti

**Ohje:** Sivulta [www.cleanright.eu](http://www.cleanright.eu) löydät paljon hyödyllistä tietoa kotitalouskäyttöön tarkoitetuista pesu-, hoito- ja puhdistusaineista.

## 12.2 Pesuaineen annostelu

Pesuaineen annostelu riippuu seuraavista:

- Pyykkimäärä
- Likaisuusaste

- Veden kovuus  
Veden kovuuden saat tietää paikalliselta vesilaitokselta, tai voit määrittää sen itse veden kovuuden testerillä.

### Veden kovuus

Kovuusalue	Kokonaiskovuus mmol/l	saksalainen kovuusaste °dH
pehmeä (I)	0 - 1,5	0 - 8,4
keskikova (II)	1,5 - 2,5	8,4 - 14
kova (III)	yli 2,5	yli 14

### Esimerkki pesuaineen valmistajatiedosta

Esimerkin tiedot koskevat vakiotäyttömäärää 4 - 5 kg.

Likaisuus	kevyt	normaali	runsas
Veden kovuus: pehmeä / keskikova	40 ml	55 ml	80 ml
Veden kovuus: kova / erittäin kova	55 ml	80 ml	105 ml

## fi Käytön perusteet

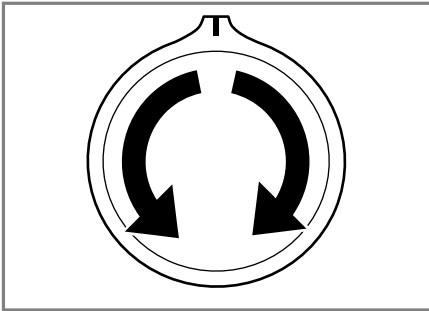
Annostelumäärät löydät valmistajan pakkauksesta.

- Sovita annostelumäärä todellisen täyttömäärän mukaan.

## 13 Käytön perusteet

### 13.1 Laitteen kytkeminen päälle

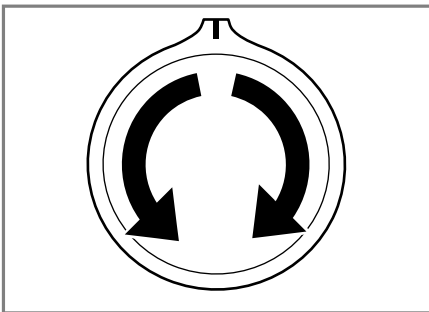
- ▶ Aseta ohjelmavalitsin ohjelman kohdalle.



**Huomautus:** Rumpuun syttyy valo, kun laite avataan tai suljetaan, ja kun ohjelma käynnistetään. Valo sammuu automaattisesti.

### 13.2 Ohjelman asettaminen

1. Aseta ohjelmavalitsin haluamasi ohjelman → *Sivu 29* kohdalle.



2. Tarvittaessa, muuta ohjelma-asetuksia → *Sivu 42*.

### 13.3 Ohjelma-asetusten muuttaminen

Ohjelmasta ja ohjelman vaiheesta riippuen voit muuttaa tai aktivoida ja deaktivoida kulloinkin käytettävissä olevat asetukset.

**Huomautus:** Yhteenvedo kaikista ohjelma-asetuksista:

**Vaativuus:** Ohjelma on asetettu.

- ▶ Muuta ohjelma-asetuksia.  
Ohjelma-asetukset eivät tallennu ohjelmaan pysyvästi.

### 13.4 Pyykin asettaminen koneeseen

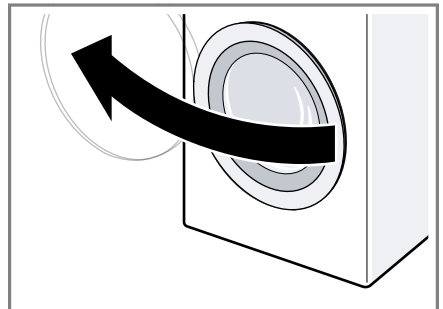
#### Huomautukset

- Noudata turvallisuuteen → *Sivu 4* ja aineellisten vahinkojen välttämiseen → *Sivu 10* liittyviä ohjeita, jotta laitteen käyttö on turvallista.
- Huomioi ohjelman → *Sivu 29* suurin sallittu täyttömäärä, jotta vältät rypistymisen.

**Vaativuus:** Esivalmistele ja lajittele pyykki.

→ *"Pyykki"*, *Sivu 38*

1. Avaa luukku.



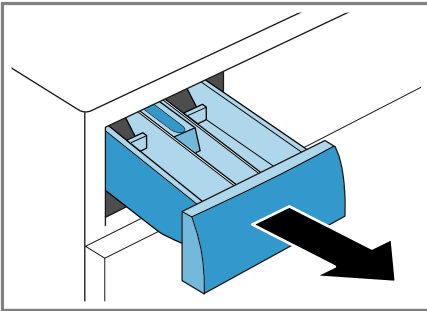
2. Varmista, että rumpu on tyhjä.

3. Aseta pyykki väljästi rumpuun.
4. **Huomautus:** Varmista, että pyykkiä ei jää puristuksiin luukun väliin. Sulje luukku.

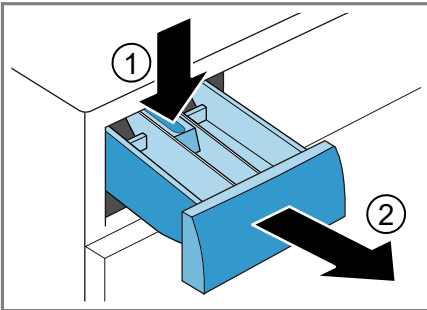
### 13.5 Nestepäisen pyykinpesuaineen annostelijan asettaminen paikalleen

Jos tilaat annostelijan lisävarusteena, annostelija on asetettava paikalleen.

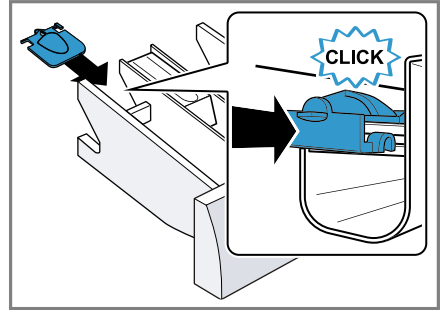
1. Vedä pesuainekotelo ulos.



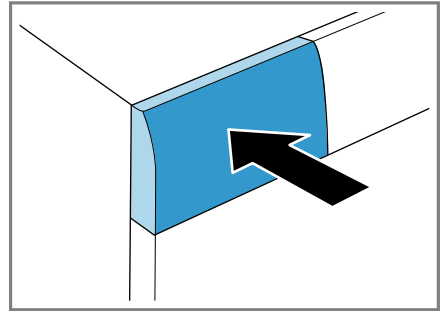
2. Paina jakaja alas ja ota pesuainekotelo pois paikaltaan.



3. Aseta annostelija paikalleen.



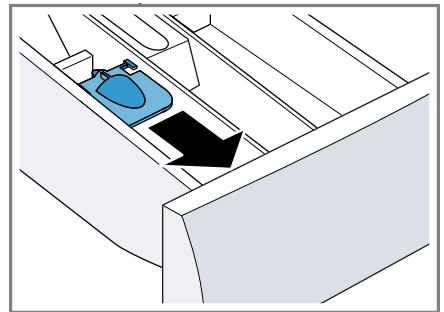
4. Aseta pesuainekotelo paikalleen.



### 13.6 Nestemäisen pesuaineen annostelijan käyttö

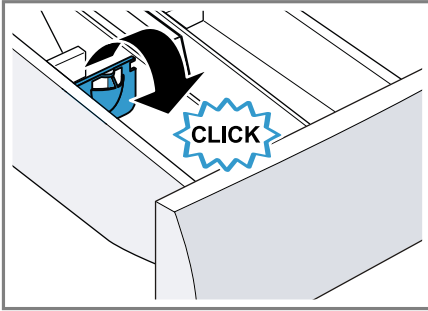
Voit käyttää pesuainekotelossa annostelijaa nestemäisen pesuaineen annostelua varten.

1. Vedä pesuainekotelo ulos.
2. Työnnä annostelija eteenpäin.



## fi Käytön perusteet

3. Käännä annostelija alas ja lukitse paikalleen.



4. Työnnä pesuainekotelo paikalleen.

### 13.7 Pesuaineen ja hoitoaineen jakaminen

#### Huomautukset

- Noudata turvallisuuteen → *Sivu 4* ja aineellisten vahinkojen välttämiseen → *Sivu 10* liittyviä ohjeita, jotta laitteen käyttö on turvallista.
- Älä käytä nestemäisen pesuaineen annostelijaa, kun käytät geelimäistä pesuainetta, pesujauhetta tai kun olet aktivoinut esipesun tai ajastusajan.

**Vaativuus:** Perehdy pyykinpesu- ja hoitoaineen → *Sivu 40* optimaaliseen annosteluun.

1. Vedä pesuainekotelo ulos.
2. Annostele pyykinpesuaine. → "*Pesuainekotelo*", *Sivu 24*
3. Annostele tarvittaessa hoitoaine.
4. Työnnä pesuainekotelo paikalleen.

### 13.8 Pesuohjelman käynnistäminen


**Huomautus:** Jos haluat muuttaa ohjelman päättymisaikaa, aseta ensin ajastinaika.

- Paina **Start/Reload**.

- ✓ Rumpu pyörii ja laite suorittaa täyttömäärän tunnistuksen, joka voi kestää enintään 2 minuuttia, ja sen jälkeen laitteeseen tulee vettä.
- ✓ Näytössä näkyy joko ohjelman kesto tai ajastusaika.
- ✓ Timelight-toiminto näyttää lattialla vuorotellen ohjelman jäljellä olevan keston ja ohjelman senhetkisen tilan.
- ✓ Näytössä näkyy ohjelman päättyminen: "End".
- ✓ Timelight-toiminto näyttää lattialla ohjelman päättyminen.

### 13.9 Ajastusajan muuttaminen ennen ohjelman käynnistymistä

Voit muuttaa asetetun ajastusajan uudelleen ennen ohjelman käynnistymistä.

1. Paina **Start/Reload**.
2. Paina **Finish in** , kunnes näytössä näkyy haluamasi ajastusaika.
3. Paina **Start/Reload**.

### 13.10 Pyykin liottaminen

Voit liottaa pyykin laitteessa ennen pesua pysäyttämällä ohjelman tauon ajaksi.

**Huomautus:** Pesuainetta ei tarvitse lisätä. Pesuvesi käytetään sen jälkeen myös pesemiseen.

1. Käynnistä ohjelma.
2. Kun haluat pysäyttää ohjelman tauon ajaksi, paina noin 10 minuutin kuluttua **Start/Reload**.
3. Kun haluat jatkaa ohjelmaa, paina haluamasi liotusajan kuluttua **Start/Reload**.

### 13.11 Pyykin lisääminen

**Huomautus:** Noudata turvallisuuteen → *Sivu 4* ja aineellisten vahinkojen välttämiseen → *Sivu 10* liittyviä ohjeita, jotta laitteen käyttö on turvallista.

1. Paina **Start/Reload**.  
Laitte pysähtyy tauon ajaksi ja tarkastaa, onko pyykin lisääminen tai poistaminen mahdollista. Ota huomioon ohjelman tila.
2. Lisää tai poista pyykkiä.
3. Sulje luukku.
4. Paina **Start/Reload**.

### 13.12 Ohjelman keskeyttäminen

Kun ohjelma on käynnistynyt, voit keskeyttää sen milloin tahansa.

**Huomautus:** Noudata turvallisuuteen → *Sivu 4* ja aineellisten vahinkojen välttämiseen → *Sivu 10* liittyviä ohjeita, jotta laitteen käyttö on turvallista.

1. Paina **Start/Reload**.
2. Avaa luukku.  
Jos lämpötila on korkea tai veden pinta on korkealla, luukku pysyy turvallisuussyistä lukittuna.
  - Jos lämpötila on korkea, käynnistä ohjelma **Rinse** .
  - Jos veden pinta on korkealla, käynnistä ohjelma **Spin**  tai **Empty** .
3. Poista pyykki koneesta.

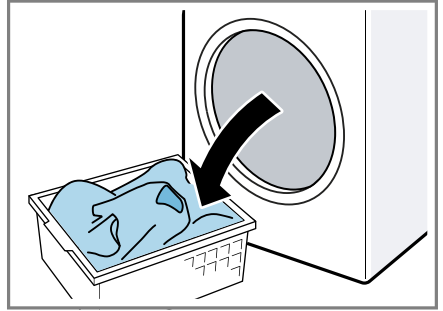
### 13.13 Ohjelman jatkaminen, kun pyykki on jäänyt veteen

1. Aseta ohjelma **Spin**  tai **Empty** .
2. Paina **Start/Reload**.

### 13.14 Pyykin poistaminen koneesta

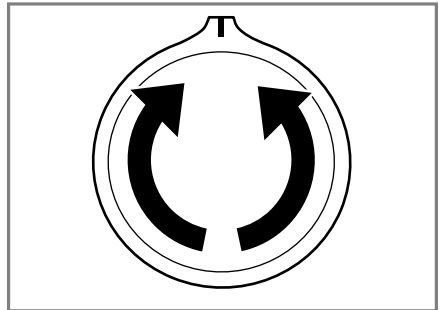
**Huomautus:** Noudata turvallisuuteen → *Sivu 4* ja aineellisten vahinkojen välttämiseen → *Sivu 10* liittyviä ohjeita, jotta laitteen käyttö on turvallista.

1. Avaa luukku.
2. Poista pyykki koneesta.



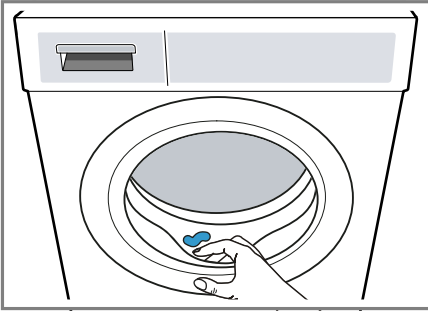
### 13.15 Laitteen kytkeminen pois päältä

1. Aseta ohjelmavalitsin kohtaan **Off**.



## fi Lapsilukko

2. Pyyhi kumimansetti kuivaksi ja poista vieraat esineet.



3. Jätä luukku ja pesuainekotelo auki, jotta jäännösvesi pääsee haihtumaan.

---

## 14 Lapsilukko

Lukitse laite valitsimien tahattoman käytön estämiseksi.

### 14.1 Lapsilukon aktivointi

- ▶ Paina molempia valitsimia  
☞ **3 sec.** noin 3 sekunnin ajan.
- ✓ Näytössä näkyy ☞.
- ✓ Valitsimet on lukittu.
- ✓ Lapsilukko pysyy aktivoituna myös, kun laite kytketään pois päältä.

### 14.2 Lapsilukon deaktivointi

**Vaatus:** Lapsilukon deaktivoimiseksi pitää laitteen olla päällä.

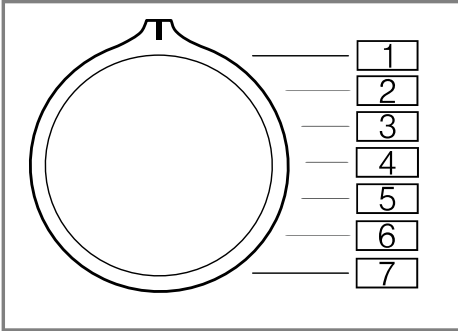
- ▶ Paina molempia valitsimia  
☞ **3 sec.** noin 3 sekunnin ajan.
- ✓ Symboli ☞ sammuu näytöstä.

## 15 Perusasetukset

Voit tehdä laitteesi asetukset omien tarpeidesi mukaan.

### 15.1 Yhteenveto perusasetuksista

Tästä löydät yhteenvedon laitteen perusasetuksista.

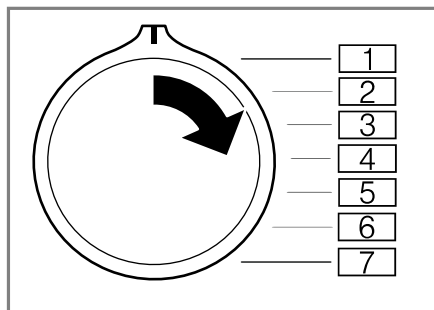



Perusasetus	Ohjelmakohta	Arvo	Kuvaus
Päättymisen äänimerkki	2	0 (pois) 1 (hiljainen) 2 (keskimääräinen) 3 (voimakas) 4 (erittäin voimakas)	Ohjelman päättyessä kuuluvan äänimerkin voimakkuuden asettaminen.
Valitsinääni	3	0 (pois) 1 (hiljainen) 2 (keskimääräinen) 3 (voimakas) 4 (erittäin voimakas)	Valitsimia valittaessa kuuluvan äänimerkin voimakkuuden asettaminen.
Rummun puhdistuksen muistutus	4	On (päällä) OFF (pois)	Rummun puhdistuksen muistutuksen aktivointi tai deaktivointi.

Perusasetus	Ohjelmakohta	Arvo	Kuvaus
Timelight	5	On (päällä) OFF (pois)	Timelight-näytön aktivointi tai deaktivointi (ohjelmatietojen optinen näyttö lattialla).

## 15.2 Perusasetusten muuttaminen

1. Aseta ohjelmavalitsin kohtaan 1.



2. Paina **Start/Reload** ja käännä samalla ohjelmavalitsin kohtaan 2.
- ✓ Näytössä näkyy tämänhetkinen arvo.
3. Aseta ohjelmavalitsin haluamaasi kohtaan.
4. Jos haluat muuttaa arvoa, paina **Finish in** .
5. Jos haluat tallentaa muutoksen muistiin, kytke laite pois päältä.

## 16 Puhdistus ja hoito

Puhdista ja hoida laitetta huolellisesti, jotta se pysyy pitkään toimintakuntoisena.

### 16.1 Laitteen hoitoa koskevia ohjeita

Jotta laitteesi pysyy pitkään toimintakuntoisena, noudata seuraavia laitteen hoitoa koskevia ohjeita.

Pyysi ulkokuorta ja valitsimia vain vedellä ja kostealla liinalla.	Laitteen osat pysyvät puhtaina ja hygieenisinä.
Poista kaikki pesuainejäämät, suihkejäämät tai muu lika heti.	Tuoreet kertymät saa helpommin poistettua kokonaan.
Jätä laitteen luukku ja pesuainekotelo käytön jälkeen auki.	Jäännösvesi pääsee kuivumaan, mikä estää hajujen muodostumista laitteeseen.



## 16.2 Rummun puhdistus

Jos peset usein pesulämpötilassa 40 °C tai tätä matalammassa lämpötilassa tai et ole käyttänyt laitetta pitkään aikaan, puhdista rumpu.

### ⚠ HUOMAA

#### Loukkaantumisvaara!

Jatkuva pesu matalassa lämpötilassa ja laitteen puutteellinen tuuletus voivat vaurioittaa rumpua ja aiheuttaa loukkaantumisia.

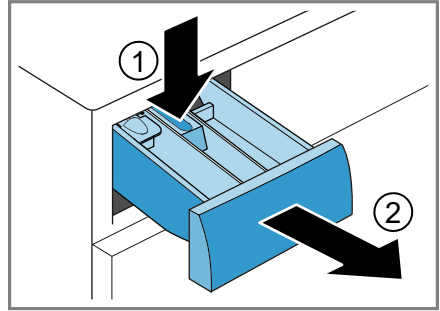
- ▶ Käynnistä säännöllisesti rummun puhdistusohjelma tai pese vähintään 60 °C lämpötilassa.
- ▶ Anna laitteen kuivua jokaisen käytön jälkeen luukku ja pesuainekotelo avoimena.
- ▶ Käynnistä ohjelma 🔄 **Drum Clean** ilman pyykkiä.  
Käytä valkopesuun soveltuvaa pesujauhetta.

## 16.3 Pesuainekotelon puhdistus

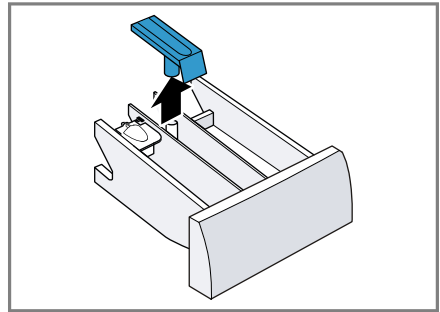
**Huomautus:** Noudata turvallisuuteen → *Sivu 4* ja aineellisten vahinkojen välttämiseen → *Sivu 10* liittyviä ohjeita, jotta laitteen käyttö on turvallista.

1. Vedä pesuainekotelo ulos.

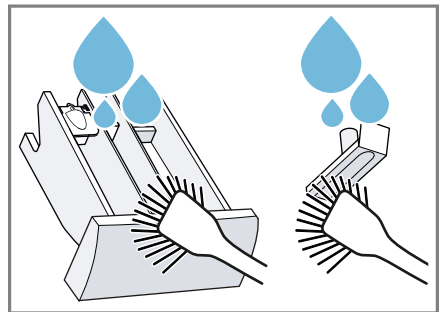
2. Paina jakaja alas ja ota pesuainekotelo pois paikaltaan.



3. Paina jakaja alhaalta päin ylös pois paikaltaan.

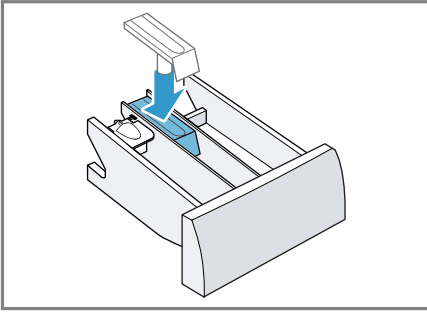


4. Pese pesuainekotelo ja jakaja vedellä ja harjalla ja kuivaa.

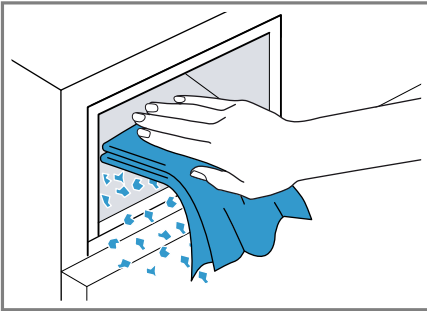


## fi Puhdistus ja hoito

5. Aseta jakaja paikalleen ja lukitse kiinni.



6. Puhdista pesuainekotelon aukko.



7. Työnnä pesuainekotelo paikalleen.

## 16.4 Kalkinpoisto

Kun annostelet pesuaineen oikein, laitteesta ei tarvitse poistaa kalkkia. Jos kuitenkin haluat käyttää kalkinpoistoainetta, noudata valmistajan käyttöohjeita.

### HUOMIO!

Tarkoitukseen sopimattomien kalkinpoistoaineiden, kuten esimerkiksi kahvinkeittimiin tarkoitettun aineen, käyttö voi vaurioittaa laitetta.

- Käytä tässä laitteessa vain kalkinpoistoainetta, jota on saatavana valmistajan verkkokaupan tai huoltopalvelun kautta.

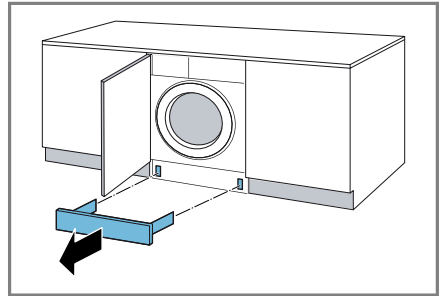
## 16.5 Poistopumpun puhdistus

Puhdista poistopumppu, jos esiintyy tukoksia tai kolisevia häiriöääniä.

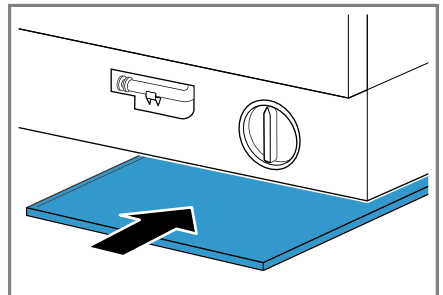
### Poistopumpun tyhjennys

**Huomautus:** Noudata turvallisuuteen → *Sivu 4* ja aineellisten vahinkojen välttämiseen → *Sivu 10* liittyviä ohjeita, jotta laitteen käyttö on turvallista.

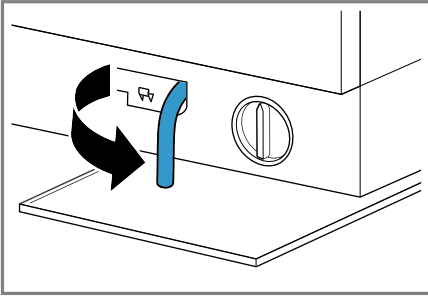
1. Sulje vesihana.
2. Kytke laite pois päältä.
3. Irrota laitteen verkkopistoke sähköverkosta.
4. Irrota jalustapaneeli.



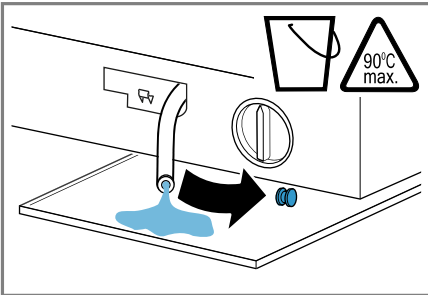
5. Aseta riittävän suuri astia aukon alle.



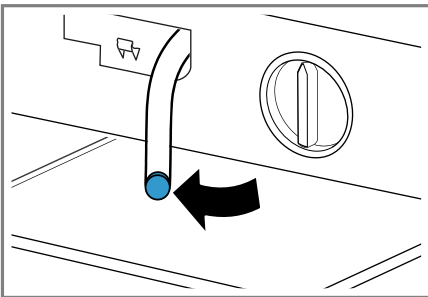
6. Ota tyhjennysletku pois pidikkeestä.



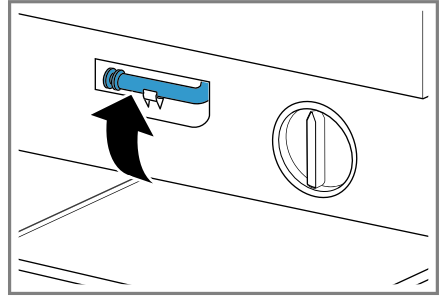
7. **⚠️ HUOMAA - Palamisvaara!**  
Kun pesulämpötila on korkea, pesuvesi on kuumaa.  
▶ Älä kosketa kuumaa pesuvettä.  
Irrota tulppa ja anna veden valua astiaan.



8. Paina tulppa paikalleen.



9. Kiinnitä tyhjennysletku pidikkeeseen.

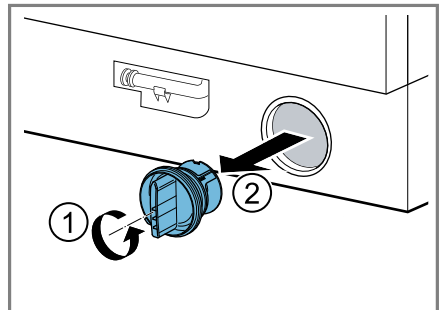


### Poistopumpun puhdistus

**Huomautus:** Noudata turvallisuuteen → *Sivu 4* ja aineellisten vahinkojen välttämiseen → *Sivu 10* liittyviä ohjeita, jotta laitteen käyttö on turvallista.

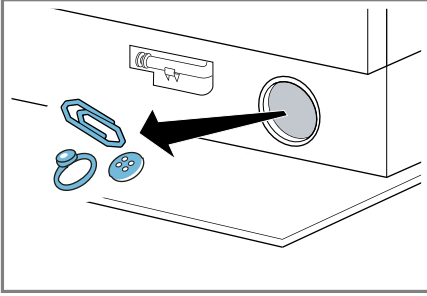
**Vaatus:** Poistopumppu on tyhjä.

- Koska poistopumpussa voi olla vielä jäännösvettä, kierrä pumpun kansi varovasti irti.
  - Suodattimen sisäosa voi jäädä kiinni pumppukoteloon karkean lian takia. Irrota lika ja ota suodattimen sisäosa pois paikaltaan.

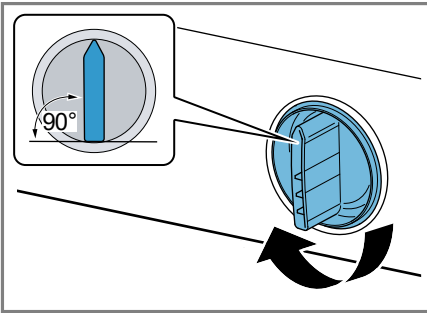


## fi Puhdistus ja hoito

2. Puhdista sisätila, pumpun kannen kierre ja pumpunpesä.

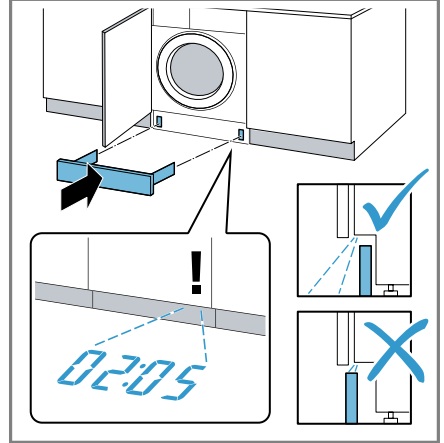


3. Varmista, että poistopumpun siipipyörä pääsee pyörimään vapaasti.
4. Aseta pumpun kansi paikalleen ja kierrä kiinni.





Pumpun kannen kädensijan pitää olla pystyasennossa.

5. **Huomautus:** Kiinnitä jalustapaneelia asentaessasi huomiota siihen, että Timelight-näyttö ei ole näkyvässä, jos jalustapaneeli ulottuu laitteen eteen tai jalustapaneeli on samassa linjassa kaluste-etusivun kanssa. Asenna jalustapaneeli.



### Ennen seuraavaa pesukertaa

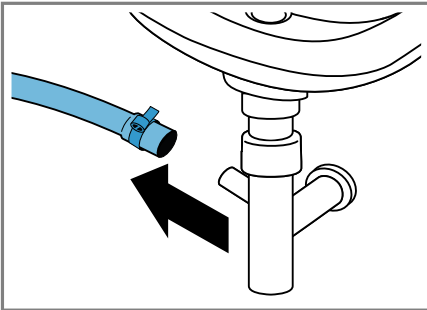
Jotta pyykinpesuaine ei joudu seuraavan pesukerran yhteydessä käyttämättömänä viemäriputkeen, käynnistä ohjelma **Empty**  ja anna sen käydä läpi poistopumpun tyhjennyksen jälkeen.

1. Avaa vesihana.
2. Liitä pistoke pistorasiaan.
3. Kytke laite päälle.
4. Kaada yksi litra vettä lokeroon II.
5. Käynnistä ohjelma **Empty** .

## 16.6 Hajulukossa olevan poistovesiletkun puhdistus

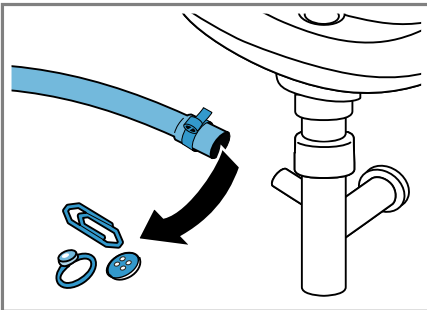
Jos poistovesiletku on hajulukossa likaantunut tai pesuvettä ei saa pumpattua pois, poistovesiletku on puhdistettava.

1. Kytke laite pois päältä.
2. Irrota laitteen verkkopistoke sähköverkosta.
3. Irrota letkunkiristin ja vedä poistovesiletku varovasti pois paikaltaan.

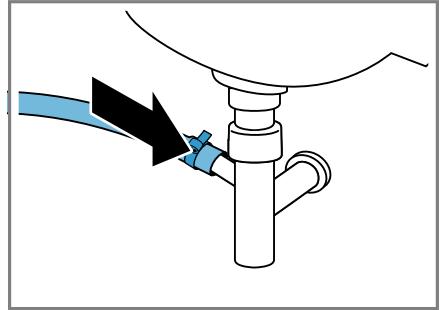


Jäännösvettä voi valua ulos.

4. Puhdista poistovesiletku ja hajulukon liitäntä.



5. Liitä poistovesiletku ja varmista liitäntäkohdan pitävyys letkunkiristimellä.



## 16.7 Tulovesisihdin puhdistus

### Tulovesiletkun tyhjennys

Jotta voit puhdistaa sihdin, tyhjennä ensin tulovesiletku.

1. Sulje vesihana.
2. Aseta joku ohjelma, paitsi **Rinse** 🚰, **Spin** 🌀 tai **Empty** 🚰.
3. Käynnistä ohjelma ja anna käydä n. 40 sekuntia.
4. Kytke laite pois päältä.
5. Irrota laitteen verkkopistoke sähköverkosta.

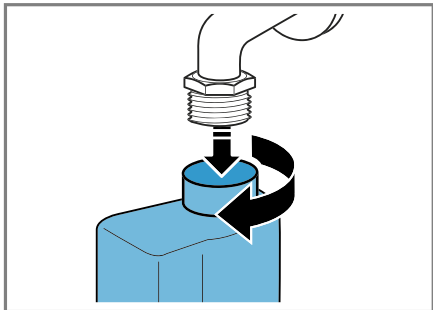
### Vesihanan sihdin puhdistus

**Huomautus:** Noudata turvallisuuteen → *Sivu 4* ja aineellisten vahinkojen välttämiseen → *Sivu 10* liittyviä ohjeita, jotta laitteen käyttö on turvallista.

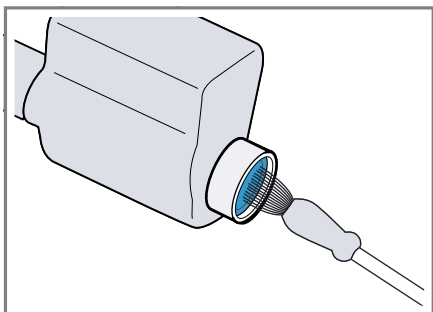
**Vaatus:** Tulovesiletku on tyhjä.

**fi** Puhdistus ja hoito

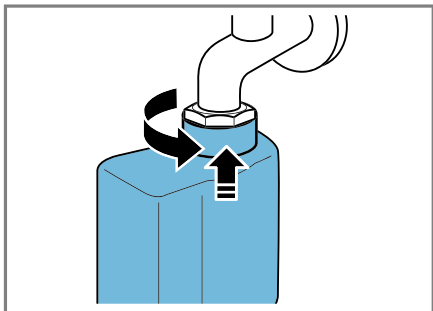
1. Irrota tulovesiletku vesihanasta.



2. Puhdista sihti pienellä harjalla.



3. Liitä tulovesiletku ja tarkasta tiiviys.



## 17 Toimintahäiriöiden korjaaminen

Voit poistaa itse laitteen pienet toimintahäiriöt. Tutustu häiriöiden korjaamisesta annettuihin ohjeisiin ennen kuin otat yhteyden huoltopalveluun. Näin vältät turhia kustannuksia.








### VAROITUS

#### Sähköiskun vaara!

Epäasianmukaiset korjaukset ovat vaarallisia.

- ▶ Laitteen korjaustöitä saavat tehdä vain alan ammattilaiset.
- ▶ Laitteen korjaukseen saa käyttää vain alkuperäisiä varaosia.
- ▶ Jos laitteen verkkojohto vaurioituu, sen saa turvallisuussyistä vaihtaa vain valmistaja, sen huoltopalvelu tai vastaavan pätevyyden omaava henkilö.

Vika	Syy ja vianhaku
Näyttö sammunut ja <b>Start/Reload</b> vilkkuu.	Energiansäästötila on aktiivinen. <ul style="list-style-type: none"> <li>▶ Paina jotain valitsinta.</li> <li>✓ Näyttö palaa taas.</li> </ul>
"E:36 / -10"	Poistoputki tai poistovesiletku on tukossa. <ul style="list-style-type: none"> <li>▶ Puhdista poistoputki ja vedenpoistoletku.</li> </ul>
	Poistoputki tai poistovesiletku on taittunut tai puristuksissa. <ul style="list-style-type: none"> <li>▶ Varmista, että poistoputki tai poistovesiletku ei ole taittunut tai puristuksissa.</li> </ul>
	Poistopumppu tukossa. <ul style="list-style-type: none"> <li>▶ → <i>"Poistopumpun puhdistus", Sivu 50</i></li> </ul>
	Poistovesiletku on liitetty liian ylös. <ul style="list-style-type: none"> <li>▶ Asenna poistovesiletku enintään 1 metrin korkeudelle.</li> </ul>
	Pesuainetta on annosteltu liikaa. <ul style="list-style-type: none"> <li>▶ Välitön aputoimenpide: sekoita ruokalusikallinen huuhteluainetta 0,5 litraan vettä ja kaada seos vasempaan lokeroon (ei pestäessä outdoor-, urheilu- tai untuvatekstiilejä).</li> <li>▶ Pienennä pesuainemäärää seuraavalla pesukerralla, kun täyttömäärä on sama.</li> </ul>
	Poistovesiletkuun on asennettu luvaton jatke. <ul style="list-style-type: none"> <li>▶ Poista poistovesiletkun luvattomat jatkeet. Laitteen liittäminen</li> </ul>
"E:36 / -25 / -26"	Poistopumppu tukossa. <ul style="list-style-type: none"> <li>▶ → <i>"Poistopumpun puhdistus", Sivu 50</i></li> </ul>

Vika	Syy ja vianhaku
	<p>Vedenpaine on pieni. Korjaus ei ole mahdollista.</p> <hr/> <p>Tulovesisihti on tukossa. ▶ Puhdista tulovesisihti → <i>Sivu 53</i>.</p> <hr/> <p>Vesihana on kiinni. ▶ Avaa vesihana.</p> <hr/> <p>Tulovesiletku on taittunut tai puristuksissa. ▶ Varmista, että tulovesiletku ei ole taittunut tai puristuksissa.</p>
"E:35 / -10"	<p>Pohjakaukalossa on vettä. ▶ Sulje vesihana. ▶ Soita huoltopalveluun. → "<i>Huoltopalvelu</i>", <i>Sivu 65</i></p> <hr/> <p>Laitteessa on vuoto. ▶ Sulje vesihana. ▶ Soita huoltopalveluun. → "<i>Huoltopalvelu</i>", <i>Sivu 65</i></p>
	<p>Pesuainetta on annosteltu liikaa. ▶ Välitön aputoimenpide: sekoita ruokalusikallinen huuhteluainetta 0,5 litraan vettä ja kaada seos vasempaan lokeroon (ei pestäessä outdoor-, urheilu- tai untuvatekstiilejä). ▶ Pienennä pesuainemäärää seuraavalla pesukerralla, kun täyttömäärä on sama.</p>
 palaa.	<p>Lämpötila on liian korkea. ▶ Odota, kunnes lämpötila on laskenut. ▶ → "<i>Ohjelman keskeyttäminen</i>", <i>Sivu 45</i></p> <hr/> <p>Vedenpinta on liian korkealla. ▶ Käynnistä ohjelma <b>Empty</b> .</p> <hr/> <p>Pyykkiä on jäänyt puristuksiin luukun väliin. <b>1.</b> Avaa luukku uudelleen. <b>2.</b> Poista luukun väliin puristuksiin jäänyt pyykki. <b>3.</b> Sulje luukku. <b>4.</b> Käynnistä ohjelma painamalla <b>Start/Reload</b>.</p>
 vilkkuu.	<p>Luukku ei ole kiinni. <b>1.</b> Sulje luukku. <b>2.</b> Käynnistä ohjelma painamalla <b>Start/Reload</b>.</p>







<b>Vika</b>	<b>Syy ja vianhaku</b>
Kaikki muut vikakoodit.	Toimintahäiriö <ul style="list-style-type: none"> <li>▶ Soita huoltopalveluun. → "Huoltopalvelu", Sivu 65</li> </ul>
Laite ei toimi.	Verkkojohdon pistoke ei ole liitetty. <ul style="list-style-type: none"> <li>▶ Liitä laite sähköverkkoon.</li> </ul> Sulake on palanut. <ul style="list-style-type: none"> <li>▶ Tarkasta sulakerasiassa oleva sulake.</li> </ul> Virransaanti on katkennut. <ul style="list-style-type: none"> <li>▶ Tarkista, toimivatko huoneen valot tai muut huoneessa olevat laitteet.</li> </ul>
Ohjelma ei käynnisty.	Valitsinta <b>Start/Reload</b> ei ole painettu. <ul style="list-style-type: none"> <li>▶ Paina <b>Start/Reload</b>.</li> </ul> Luukku ei ole kiinni. <ol style="list-style-type: none"> <li>1. Sulje luukku.</li> <li>2. Käynnistä ohjelma painamalla <b>Start/Reload</b>.</li> </ol> Lapsilukko on aktivoitu. <ul style="list-style-type: none"> <li>▶ → "Lapsilukon deaktivointi", Sivu 46</li> </ul> <b>Finish in</b> ☹ on aktivoitu. <ul style="list-style-type: none"> <li>▶ Tarkasta, onko <b>Finish in</b> ☹ aktivoitu. → "Valitsimet", Sivu 27</li> </ul> Pyykkiä on jäänyt puristuksiin luukun väliin. <ol style="list-style-type: none"> <li>1. Avaa luukku uudelleen.</li> <li>2. Poista luukun väliin puristuksiin jäänyt pyykki.</li> <li>3. Sulje luukku.</li> <li>4. Käynnistä ohjelma painamalla <b>Start/Reload</b>.</li> </ol>
Luukkua ei saa avattua.	– – – on aktivoitu. <ul style="list-style-type: none"> <li>▶ Jatka ohjelmaa seuraavasti valitsemalla <b>Spin</b> ☺ tai <b>Empty</b> 🗑 ja painamalla <b>Start/Reload</b>. → "Ohjelman jatkaminen, kun pyykki on jäänyt veteen", Sivu 45</li> </ul> Lämpötila on liian korkea. <ul style="list-style-type: none"> <li>▶ Odota, kunnes lämpötila on laskenut.</li> <li>▶ → "Ohjelman keskeyttäminen", Sivu 45</li> </ul> Vedenpinta on liian korkealla. <ul style="list-style-type: none"> <li>▶ Käynnistä ohjelma <b>Empty</b> 🗑.</li> </ul> Sähkökatko. <ul style="list-style-type: none"> <li>▶ Avaa luukku hätäavaajan avulla. → "Lukon avaaminen hätätilanteessa", Sivu 63</li> </ul>

Vika	Syy ja vianhaku
Pesuvesi ei poistu laitteesta.	Poistoputki tai poistovesiletku on tukossa. ▶ Puhdista poistoputki ja vedenpoistoletku.
	Poistoputki tai poistovesiletku on taittunut tai puristuksissa. ▶ Varmista, että poistoputki tai poistovesiletku ei ole taittunut tai puristuksissa.
	Poistopumppu tukossa. ▶ → "Poistopumpun puhdistus", Sivu 50 – – – on aktivoitu. ▶ Jatka ohjelmaa seuraavasti valitsemalla <b>Spin</b> ☺ tai <b>Empty</b> ☒ ja painamalla <b>Start/Reload</b> . → "Ohjelman jatkaminen, kun pyykki on jäänyt veteen", Sivu 45
	Poistovesiletku on liitetty liian ylös. ▶ Asenna poistovesiletku enintään 1 metrin korkeudelle.
	Pesuainetta on annosteltu liikaa. ▶ Välitön aputoimenpide: sekoita ruokalusikallinen huuhteluainetta 0,5 litraan vettä ja kaada seos vasempaan lokeroon (ei pestäessä outdoor-, urheilu- tai untuvatekstiilejä). ▶ Pienennä pesuainemäärää seuraavalla pesukerralla, kun täyttömäärä on sama.
	Poistovesiletkuun on asennettu luvaton jatke. ▶ Poista poistovesiletkun luvattomat jatkeet. Laitteen liittäminen
Laitteeseen ei tule vettä. Pesuaine ei huuhtoudu pesuveteen.	Valitsinta <b>Start/Reload</b> ei ole painettu. ▶ Paina <b>Start/Reload</b> .
	Tulovesisihti on tukossa. ▶ Puhdista tulovesisihti → Sivu 53.
	Vesihana on kiinni. ▶ Avaa vesihana.
	Tulovesiletku on taittunut tai puristuksissa. ▶ Varmista, että tulovesiletku ei ole taittunut tai puristuksissa.

<b>Vika</b>	<b>Syy ja vianhaku</b>
Linkous käynnistyy useita kertoja.	Epätasapainon tunnistus tasaa epätasapainoa liikuttamalla pyykkiä rummussa useita kertoja. ▶ Tämä ei ole vika - toimenpiteitä ei tarvita. <b>Huomautus:</b> Laita rumpuun mieluiten aina yhdessä suuria ja pieniä vaatekappaleita. Erikokoiset vaatekappaleet jakautuvat lingottaessa tasaisemmin rummun sisällä.
Ohjelman kesto-aika muuttuu pesuprosessin aikana.	Ohjelman kulku optimoidaan elektronisesti. Ohjelman kesto-aika voi tämän takia muuttua. ▶ Tämä ei ole vika - toimenpiteitä ei tarvita. Epätasapainon tunnistus tasaa epätasapainoa liikuttamalla pyykkiä rummussa useita kertoja. ▶ Tämä ei ole vika - toimenpiteitä ei tarvita. <b>Huomautus:</b> Laita rumpuun mieluiten aina yhdessä suuria ja pieniä vaatekappaleita. Erikokoiset vaatekappaleet jakautuvat lingottaessa tasaisemmin rummun sisällä. Vaahdontunnistusjärjestelmä käynnistää huuhtelun, jos vaahtoa on liian runsaasti. ▶ Tämä ei ole vika - toimenpiteitä ei tarvita.
Rummussa ei näy vettä.	Vesi on luukusta näkyvän alueen alapuolella. ▶ Tämä ei ole vika - toimenpiteitä ei tarvita. ▶ Älä lisää koneeseen käytön aikana vettä.
Rumpu nytkähtelee ohjelman käynnistymisen jälkeen.	Syynä on sisäinen moottoritesti. ▶ Tämä ei ole vika - toimenpiteitä ei tarvita.
Lokerossa ☞ on jäännösvettä.	Lokerossa ☞ oleva jakaja on tukossa. ▶ → " <i>Pesuvainekotelon puhdistus</i> ", Sivu 49
Laitte värisee ja liikkuu lingottaessa.	Laitetta ei ole asennettu suoraan asentoon. ▶ Laitteen suoristaminen Laitteen jalat ei ole kiinnitetty. ▶ Kiinnitä laitteen jalat. Laitteen suoristaminen Kuljetustukia ei ole poistettu. ▶ Kuljetustukien poistaminen
Rumpu pyörii, laitteeseen ei tule vettä.	Täyttömäärän tunnistus on aktiivinen. ▶ Tämä ei ole vika, toimenpiteitä ei tarvita. <b>Huomautus:</b> Täyttömäärän tunnistus voi kestää enimmillään 2 minuuttia.

Vika	Syy ja vianhaku
Runsas vaahdonmuodostus.	<p>Pesuainetta on annosteltu liikaa.</p> <ul style="list-style-type: none"> <li>▶ Välitön aputoimenpide: sekoita ruokalusikallinen huuhteluainetta 0,5 litraan vettä ja kaada seos vasempaan lokeroon (ei pestäessä outdoor-, urheilu- tai untuvatekstiilejä).</li> <li>▶ Pienennä pesuainemäärää seuraavalla pesukerralla, kun täyttömäärä on sama.</li> </ul>
Timelight-näyttö ei pala.	<p>Timelight-näyttö on deaktivoitu perusasetuksissa.</p> <ul style="list-style-type: none"> <li>▶ → "Yhteenveto perusasetuksista", Sivü 48</li> </ul> <p>Energiansäästötila aktiivinen.</p> <ul style="list-style-type: none"> <li>▶ Paina jotain valitsinta.</li> <li>✓ Näyttö palaa taas.</li> </ul>
Suurta linkousnopeutta ei saavuteta.	<p>Linkousnopeus asetettu pieneksi.</p> <ul style="list-style-type: none"> <li>▶ Aseta seuraavalla pesukerralla suurempi linkousnopeus.</li> </ul> <p>Epätasapainon tunnistus tasaa epätasapainoa pienemmän linkousnopeuden avulla.</p> <ul style="list-style-type: none"> <li>▶ Jaa pyykki uudelleen rumpuun.</li> </ul> <p><b>Huomautus:</b> Laita konetta täyttäessäsi rumpuun mieluiten aina yhdessä suuria ja pieniä vaatekappaleita. Erikokoiset vaatekappaleet jakautuvat lingottaessa tasaisemmin rummun sisällä.</p> <ul style="list-style-type: none"> <li>▶ Käynnistä ohjelma <b>Spin</b> Ⓞ.</li> </ul>
Linkousohjelma ei käynnisty.	<p>Poistoputki tai poistovesiletku on tukossa.</p> <ul style="list-style-type: none"> <li>▶ Puhdista poistoputki ja vedenpoistoletku.</li> </ul> <p>Poistoputki tai poistovesiletku on taittunut tai puristuksissa.</p> <ul style="list-style-type: none"> <li>▶ Varmista, että poistoputki tai poistovesiletku ei ole taittunut tai puristuksissa.</li> </ul> <p>Epätasapainon tunnistus on keskeyttänyt linkouksen rumpuun epätasaisesti jakautuneen pyykin takia.</p> <ul style="list-style-type: none"> <li>▶ Jaa pyykki uudelleen rumpuun.</li> </ul> <p><b>Huomautus:</b> Laita konetta täyttäessäsi rumpuun mieluiten aina yhdessä suuria ja pieniä vaatekappaleita. Erikokoiset vaatekappaleet jakautuvat lingottaessa tasaisemmin rummun sisällä.</p> <ul style="list-style-type: none"> <li>▶ Käynnistä ohjelma <b>Spin</b> Ⓞ.</li> </ul>
Kohiseva, suhiseva ääni.	<p>Vettä tulee paineella pesuainekoteloon.</p> <ul style="list-style-type: none"> <li>▶ Tämä ei ole vika - normaali käyttöäni.</li> </ul>

<b>Vika</b>	<b>Syy ja vianhaku</b>
Kovia ääniä linkouksen aikana.	Laitetta ei ole asennettu suoraan asentoon. ▶ Laitteen suoristaminen
	Laitteen jalkoja ei ole kiinnitetty. ▶ Kiinnitä laitteen jalat. Laitteen suoristaminen
	Kuljetustukia ei ole poistettu. ▶ Kuljetustukien poistaminen
Kolisevaa, rämisevää ääntä poistopumpusta.	Poistopumppuun on päässyt vieras esine. ▶ → <i>"Poistopumpun puhdistus", Sivü 50</i>
Ryystävä, rytminen imun ääni.	Poistopumppu on aktiivinen, poistovesi pumpataan pois. ▶ Tämä ei ole vika - normaali käyttöäni.
Rypistyminen.	Linkousnopeus on liian suuri. ▶ Aseta seuraavalla pesukerralla pienempi linkousnopeus.
	Täyttömäärä on liian suuri. ▶ Pienennä seuraavalla pesukerralla täyttömäärää.
	Tekstiililajille on valittu väärä ohjelma. ▶ Valitse tekstiililajille sopiva ohjelma. → <i>"Ohjelmat", Sivü 29</i>
Pyykinpesuainetta tai huuhteluainetta valuu kumitiivisteestä ja kerääntyy koneen luukulle tai kumitiivisteeseen poimuun.	Liian paljon pyykinpesu-/huuhteluainetta pyykinpesuainekotelossa. ▶ Huomioi nestemäisen pesuaineen ja huuhteluaineen annostelun yhteydessä pesuainekotelossa oleva merkintä äläkä annostelee merkinnän yli.
Linkoustulos ei ole tyydyttävä. Pyykki on märkää / liian kosteaa.	Linkousnopeus asetettu pieneksi. ▶ Aseta seuraavalla pesukerralla suurempi linkousnopeus. ▶ Käynnistä ohjelma <b>Spin</b>  .
	Poistoputki tai poistovesiletku on tukossa. ▶ Puhdista poistoputki ja vedenpoistoletku.
	Poistoputki tai poistovesiletku on taittunut tai puristuksissa. ▶ Varmista, että poistoputki tai poistovesiletku ei ole taittunut tai puristuksissa.
	Epätasapainon tunnistus on keskeyttänyt linkouksen rumpuun epätasaisesti jakautuneen pyykin takia. ▶ Jaa pyykki uudelleen rumpuun.

Vika	Syy ja vianhaku
Linkoustulos ei ole tyydyttävä. Pyykki on märkää / liian kosteaa.	<p><b>Huomautus:</b> Laita konetta täyttäessäsi rumpuun mieluiten aina yhdessä suuria ja pieniä vaatekappaleita. Erikokoiset vaatekappaleet jakautuvat lingottaessa tasaisemmin rummun sisällä.</p> <p>▶ Käynnistä ohjelma <b>Spin</b> .</p>
	<p>Epätasapainon tunnistus tasaa epätasapainoa pienemmän linkousnopeuden avulla.</p> <p>▶ Jaa pyykki uudelleen rumpuun.</p> <p><b>Huomautus:</b> Laita konetta täyttäessäsi rumpuun mieluiten aina yhdessä suuria ja pieniä vaatekappaleita. Erikokoiset vaatekappaleet jakautuvat lingottaessa tasaisemmin rummun sisällä.</p> <p>▶ Käynnistä ohjelma <b>Spin</b> .</p>
Kosteassa pyykissä on pesuainejäämiä.	<p>Pesuaineessa voi olla veteen liukenemattomia aineita, jotka kertyvät pyykkiin.</p> <p>▶ Käynnistä ohjelma <b>Rinse</b> .</p>
Pesuainejäämiä kuivassa pyykissä.	<p>Pesuaineessa voi olla veteen liukenemattomia aineita, jotka kertyvät pyykkiin.</p> <p>▶ Harjaa pyykki pesun ja kuivauksen jälkeen.</p>
Tulovesiletkusta valuu vettä.	<p>Tulovesiletkua ei ole liitetty oikein / kunnolla.</p> <ol style="list-style-type: none"> <li>1. Liitä tulovesiletku oikein. Tulovesiletkun liittäminen</li> <li>2. Kiristä ruuvikiinnitys.</li> </ol>
Poistovesiletkusta valuu vettä.	<p>Poistovesiletku on vaurioitunut.</p> <p>▶ Vaihda vaurioitunut poistovesiletku.</p> <p>Poistovesiletkua ei ole liitetty oikein.</p> <p>▶ Liitä poistovesiletku oikein. Poistovesiliitännän liitännätyypit</p>
Laitteessa on epämiellyttävä haju.	<p>Kosteus ja pesuainejäämät voivat edistää bakteerien kasvua.</p> <p>▶ → "Rummun puhdistus", Sivu 49</p> <p>▶ Kun et käytä laitetta, jätä luukku ja pesuainekotelo auki, jotta jäännösvesi pääsee haihtumaan.</p>

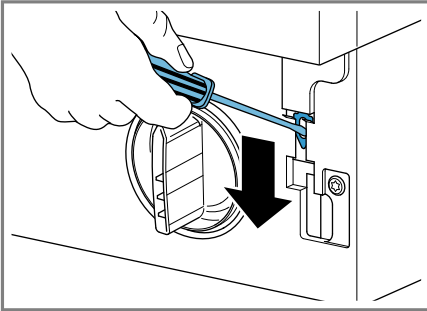
## 17.1 Lukon avaaminen hätätilanteessa

### Luukun lukituksen avaaminen

**Vaatus:** Poistopumppu on tyhjä.

- HUOMIO!** Ulos valuva vesi saattaa aiheuttaa aineellisia vahinkoja.
- Älä avaa luukkuja, jos vettä näkyy lasissa.

Vedä sopivalla työkalulla luukun hätäavaaja alaspäin ja päästä vapaaksi.



- ✓ Luukun lukitus on avattu.
- Aseta huoltoluukku paikalleen ja lukitse kiinni.
- Sulje huoltoluukku.

## 18 Kuljetus, säilytys ja hävittäminen

Tästä näet, miten valmistelet laitteesi kuljetusta ja säilytystä varten. Lisäksi saat tietoa käytöstä poistettujen laitteiden hävittämisestä.

### 18.1 Laitteen irrottaminen

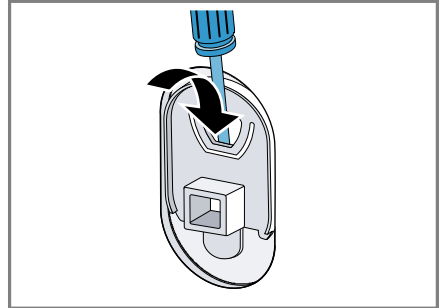
- Sulje vesihana.
- Tyhjennä tulovesiletku  
→ *"Tulovesiletkun tyhjennys"*, Sivu 53.
- Kytke laite pois päältä.
- Irrota laitteen pistoke pistorasiasta.

- Laske loppu pesuvesi pois.  
→ *"Poistopumpun puhdistus"*, Sivu 50
- Irrota letkut.

### 18.2 Kuljetustukien asentaminen

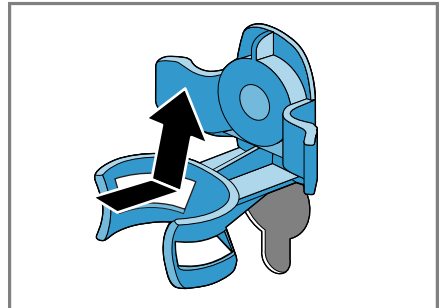
Käytä laitteen kuljetustukia, jotta vältät kuljetusvauriot.

- Poista 4 suojatulppaa.
  - Käytä suojatulppien poistamiseen tarvittaessa ruuvinväännintä.



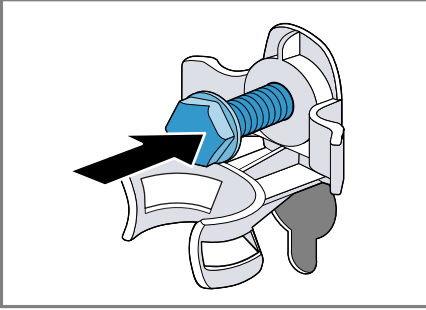
Säilytä suojatulpat huolellisesti.

- Aseta 4 holkkia paikoilleen.

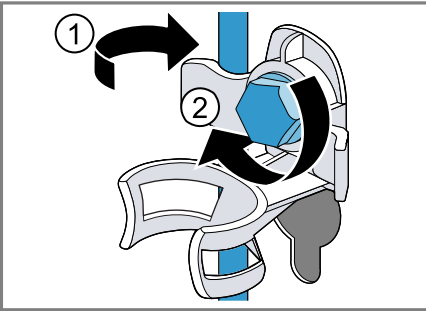


fi Kuljetus, säilytys ja hävittäminen

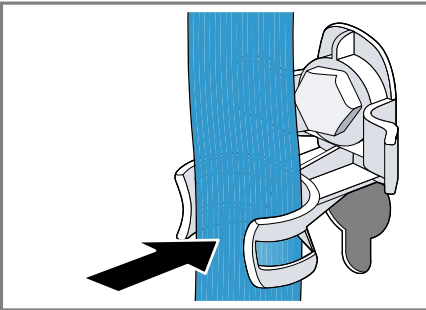
3. Aseta 4 kuljetustuen kaikki ruuvit paikoilleen ja kiristä kevyesti.



4. Aseta verkkojohto pidikkeeseen ① ja kiristä kuljetustukien kaikki 4 ruuvia ruuviavaimella, avainkoko 13 ②.




5. Aseta letku pidikkeeseen.



## 18.3 Laitteen ottaminen uudelleen käyttöön

1. Poista kuljetustuet.

2. Kaada n. 1 litra vettä pesuainekotelon lokeroon II.  
3. Käynnistä ohjelma **Empty** .  
✓ Pyykinpesuaine ei pääse seuraavan pesun yhteydessä valumaan käyttämättömänä viemäriin.

## 18.4 Käytöstä poistetun laitteen hävittäminen

Ympäristön huomioivan hävittämisen avulla arvokkaita raaka-aineita voidaan käyttää uudelleen.

### **VAROITUS** **Terveysriski!**

Lapset voivat leikkiessään lukita itsensä vahingossa laitteeseen ja joutua hengenvaaraan.

- ▶ Älä sijoita laitetta sellaisen oven taakse, joka vaikeuttaisi laitteen oven avaamista tai estäisi sen avaamisen.
- ▶ Vedä käytöstä poistettujen laitteiden verkkojohdon pistoke irti, katkaise verkkojohto ja riko laitteen ovesa oleva lukko siten, että laitteen luukkua ei saa enää suljettua.

1. Irrota verkkojohdon pistoke pistorasiasta.
2. Katkaise verkkojohto.
3. Hävitä laite ympäristöystävällisesti.

Tarkempia tietoja kierrätysmahdollisuuksista saat kodinkoneliikkeistä sekä paikkakuntasi jätehuollosta vastaavilta viranomaisilta.



Tämän laitteen merkintä perustuu käytettyjä sähkö- ja elektroniikkalaitteita (waste electrical and



electronic equipment - WEEE) koskevaan direktiiviin 2012/19/EU. Tämä direktiivi määrittää käytettyjen laitteiden palautus- ja kierrätys-säännökset koko EU:n alueella.

## 19 Huoltopalvelu

Jos sinulla on kysyttävää laitteen käytöstä, et saa poistettua häiriötä itse tai laite on korjattava, käänny huoltopalvelumme puoleen.

Voit poistaa monia ongelmia itse tässä käyttöohjeessa annettujen häiriönpoisto-ohjeiden tai verkkosivujemme ohjeiden avulla. Ota muussa tapauksessa yhteys huoltopalveluun.

Varmistamme, että laitteesi korjataan koulutetun huoltohenkilöstön toimesta valmistajan alkuperäisiä varaosia käyttäen niin takuutapauksissa kuin takuuajan päätyttyäkin.

Ekosuunnittelua koskevan asetuksen mukaisia toiminnan kannalta oleellisia osia on saatavilla huoltopalvelumme kautta vähintään 10 vuoden ajan laitteen markkinoille saattamisen jälkeen Euroopan talousalueella.

**Huomautus:** Huoltopalvelu on valmistajan takuun puitteissa maksuton.

Lisätietoja käyttömaan takuuajasta ja takuuehdoista saat huoltopalvelustamme, kauppiaalta tai verkkosivuiltamme.

Kun otat yhteyden huoltopalveluun, tarvitset laitteen mallinumeron (E-Nr.) ja valmistusnumeron (FD).

Huoltopalvelun yhteystiedot löytyvät oheisesta huoltopalveluluettelosta tai internet-sivuiltamme.

### 19.1 Mallinumero (E-nro) ja valmistusnumero (FD)

Mallinumero (E-nro) ja valmistusnumero (FD) on merkitty koneen tyyppikilpeen.

Tyyppikilpi sijaitsee mallista riippuen:

- oven sisäpuolella.
- huoltoluukun sisäpuolella.
- laitteen taustapuolella.

Merkitse laitteen tiedot ja huoltopalvelun puhelinnumero muistiin, niin löydät ne taas nopeasti.

### 19.2 AQUA-STOP-takuu

Ostosopimukseen perustuvan myyjän virhevastuun ja antamamme valmistajan takuun lisäksi myönnämme korvauksen seuraavin ehdoin.

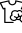


- Jos vesivahingon syynä on vika Aqua-Stop turvajärjestelmässämme, korvaamme yksityiselle kuluttajalle aiheutuneet vahingot. Koneen täytyy olla liitetty sähköverkkoon, jotta vesiturva on taattu.
- Tämä takuu on voimassa koneen koko käyttöiän ajan.
- Takuuvaatimuksen edellytyksenä on, että Aqua-Stop-järjestelmällä varustetun koneen asennus ja liitäntä on tehty ammattitaitoisesti ja ohjeidemme mukaisesti; tähän sisältyy myös Aqua-Stop-jatkoletkun (alkuperäisvaruste) asianmukainen asennus. Takuu ei kata vesihanaan asennettuun Aqua-Stop-liitäntään meneviä viallisia tulovesiletkuja tai liittimiä.
- Aqua-Stop-järjestelmällä varustettuja koneita ei periaatteessa tarvitse tarkkailla käytön aikana eikä vesihanaa tarvitse sulkea käytön jälkeen. Mutta huomioi, että kotivakuutusehdoissa saattaa olla

## **fi** Huoltopalvelu

vaatimus hanan sulkemisesta sekä käytön valvonnasta. Vesihana on suljettava ainoastaan siinä tapauksessa, että asunnosta poistutaan pitkäksi aikaa, esim. monta viikkoa kestäväälle lomalle.

## 20 Kulutustiedot

Seuraavat tiedot annetaan EU:n ekosuunnittelua koskevan asetuksen mukaisesti. Muille ohjelmille kuin ohjelmalle **Eco 40-60** annetut arvot ovat vain ohjearvoja, ja ne on määritetty voimassa oleva normin EN60456 perusteella.

Ohjelma	Täyttö määrä (kg)	Ohjelman kesto (h:min) <sup>1</sup>	Energiankulutus (kWh/jakso) <sup>1</sup>	Vedenkulutus (l/jakso) <sup>1</sup>	Maksimi lämpötila (°C) 5 min <sup>1</sup>	Linkouksen nopeus (r/min) <sup>1</sup>	Jäännöskosteus (%) <sup>1</sup>
Eco 40-60 <sup>2</sup>	8,0	3:16	1,090	55,0	48	1393	53
Eco 40-60 <sup>2</sup>	4,0	2:36	0,560	45,0	37	1400	53
Eco 40-60 <sup>2</sup>	2,0	2:22	0,170	33,0	24	1400	53
Cottons  20 °C	8,0	3:16	0,290	84,0	23	1400	52
Cottons  40 °C	8,0	3:16	1,030	84,0	45	1400	52
Cottons  60 °C	8,0	3:16	1,200	84,0	53	1400	52
Cottons  40 °C + Prewash 	8,0	3:45	1,130	89,0	45	1400	52
Easy Care  40 °C	4,0	2:30	0,740	62,0	44	1200	30
Mixed Fabrics  40 °C	4,0	1:00	0,590	41,0	41	1400	55
 Wool  30 °C	2,0	0:45	0,200	40,0	24	800	27

<sup>1</sup> Todelliset arvot voivat poiketa ilmoitetuista arvoista vedenpaineen, veden kovuuden, veden tulolämpötilan, sijoituspaikan lämpötilan, pyykin laadun, määrän ja likaisuuden, käytetyn pyykinpesuaineen, sähköverkon jännitevaihtelujen ja valittujen lisätoimintojen vaikutuksesta.

<sup>2</sup> Tarkastusohjelma EU:n ekosuunnitteluvaatimuksia koskevan asetuksen ja EU:n energiamerkintää koskevan asetuksen mukaan käytettäessä kylmävesiliitäntää (15 °C).

## 21 Tekniset tiedot

Tästä löydät laitteesi numero- ja muut tiedot.

Laitteen korkeus	81,8 cm
Laitteen leveys	59,6 cm
Laitteen syvyys	57,4 cm
Paino	72 - 76 kg <sup>1</sup>
Suurin sallittu täyttömäärä	8 kg
Verkkojännite	220 - 240 V, 50 Hz
⇐ Pienin sallittu asennussulake	10 A
Nimellisteho	2300 W
Ottoteho	<ul style="list-style-type: none"> <li>■ Pois päältä - tila: 0,12 W</li> <li>■ Päälle jätetty - tila: 0,50 W</li> </ul>
Vedenpaine	<ul style="list-style-type: none"> <li>■ Vähintään: 100 kPa (1 bar)</li> <li>■ Enintään: 1000 kPa (10 bar)</li> </ul>
Tulovesiletkun pituus	220 cm
Poistovesiletkun pituus	220 cm
Verkkoliitäntäjohdon pituus	210 cm
<sup>1</sup> Laitteen varustuksesta riippuen	

Tuote sisältää energiatehokkuusluokkaan F kuuluvia valonlähteitä. Valonlähteitä on saatavilla varaosina. Ne saa vaihtaa vain koulutettu ammattihenkilö. Lisätietoja laitemallistasi löydät internetistä osoitteesta <https://energylabel.bsh-group.com><sup>1</sup>. Tämä

verkko-osoite linkittyy viralliseen EU-tuotetietokantaan EPREL, jonka verkko-osoitetta ei ole vielä julkaistu painatushetkellä. Noudata sitten mallihakuun liittyviä ohjeita. Mallitunnus muodostuu tyyppikilvessä mallinumeron (E-Nr.) vinoviivan edessä olevista merkeistä. Vaihtoehtoisesti löydät mallitunnuksen myös EU-energiamerkin ensimmäiseltä riviltä.

<sup>1</sup> Koskee vain Euroopan talousalueen maita







**BSH Hausgeräte GmbH**

Carl-Wery-Straße 34

81739 München

GERMANY

[www.siemens-home.bsh-group.com](http://www.siemens-home.bsh-group.com)

BSH Hausgeräte GmbH:n Siemens AG:n rekisteröimän tavaramerkkilisenssin alaisena valmistama



**9001524088**

(001204)

fi